

**ПРОТИЗСУВНА СПОРУДА ПІДВИЩЕНОЇ НЕСУЧОЇ ЗДАТНОСТІ
ТА ЗНИЖЕНОЇ МАТЕРІАЛОМІСТКОСТІ**

¹Осадчий В.С., к.т.н., доцент,
ovs1455@gmail.com, ORCID: 0000-0001-8153-8635

¹Анісімов К.І., доцент,
anisimov@ogasa.org.ua, ORCID: 0000-0002-0447-3927

¹Великий Д.І., к.т.н.,
denislusuj@gmail.com, ORCID: 0000-0002-1452-6742

¹Бааджи В.Г., асистент,
baadzhi@ogasa.org.ua, ORCID: 0000-0002-6974-9082

¹Одеська державна академія будівництва та архітектури
вул. Дідріхсона, 4, м. Одеса, 65029, Україна

Анотація. Останнім часом спостерігається активне будівельне освоєння територій із складними інженерно-геологічними умовами. Будівництво на зсувних і зсувонебезпечних схилах призводить до збільшення навантажень на окремі ділянки, що може викликати активізацію старих або розвиток нових зсувів. В результаті виникнення і активізації зсувів утворюються неприпустимі деформації, що ведуть до порушення стійкості схилу, а також руйнування будівель та споруд. Тому при виконанні будівельних робіт на схилах необхідно передбачувати заходи інженерного захисту територій, будівель і споруд, розташованих на схилах або біля них.

На багатьох майданчиках уположення схилів і зведення упорних призм, контрфорсів і контрбанкетів неможливе. Це пов'язано з необхідністю дотримання меж відчуження, наявністю житлових та промислових будівель. В цьому випадку найбільш раціональним засобом є влаштування пальових утримуючих споруд. Вони є оптимальними при потужності зсувної товщі до 15-20 м. При необхідності утримання глибоких зсувів, буронабивні палі піддаються впливу великих за значенням згинальних моментів, що приводить до збільшення кількості паль або їх діаметрів. В результаті цього значно зростає об'єм бурових робіт та витрата матеріалів. Тому особливий практичний інтерес представляють питання раціоналізації конструкцій утримуючих протизсувних споруд.

В роботі розроблені розрахункові моделі та виконане чисельне моделювання взаємодії елементів двох конструкцій утримуючих протизсувних споруд з ґрунтовим масивом. Чисельне моделювання виконувалось в ліцензійному геотехнічному програмному комплексі Midas GTS NX, в якому реалізований метод скінчених елементів (МСЕ). Поведінка ґрунту в розрахункових схемах описувалась пружно-пластичною моделлю Мора-Кулона. В результаті розрахунків напружено-деформованого стану (НДС) елементів утримуючих конструкцій сумісно з ґрунтом, були визначені коефіцієнти запасу стійкості методом редуції та значення внутрішніх зусиль (згинальних моментів і поперечних сил), що виникають в елементах конструкцій. Під отримані внутрішні зусилля було підібране армування утримуючих елементів за допомогою програмного комплексу «SCAD». На основі порівняння витрат основних матеріалів необхідних для влаштування споруд, доведена економічна доцільність застосування утримуючої споруди у вигляді контрфорсів з буросічних паль.

Ключові слова: схил, поверхня ковзання, протизсувна споруда, буросічні палі, контрфорс, розрахункова модель, чисельне моделювання, несуча здатність.

Вступ. При виконанні будівельних робіт на зсувних ділянках схилів необхідно передбачувати заходи інженерного захисту територій, будівель і споруд, розташованих на схилах або біля них. Споруди та заходи інженерного захисту об'єктів повинні забезпечувати довготривалу стабілізацію зсувного та зсувонебезпечного схилу, запобігати утворенню неприпустимих деформацій та руйнуванню будівель та споруд, а також підвищувати стійкість

схилу до нормативного коефіцієнта запасу стійкості в залежності від класу наслідків (відповідальності) об'єктів інженерного захисту.

В інженерній практиці застосовуються наступні заходи щодо запобігання зсувних явищ: планування поверхні схилу і прилеглої до нього території, влаштування систем поверхневого водовідведення, зниження рівня ґрунтових вод, агролісомеліорація, влаштування споруд інженерного захисту. Застосування кожного з цих заходів окремо не дає можливості усунути всіх причин, що викликають зсувні явища, тому їх необхідно виконувати у комплексі. Це не завжди можливо через щільну забудову території. Крім цього, майже всі споруди інженерного захисту потребують значних експлуатаційних витрат. З цих причин, найбільш широке застосування отримали палові протизсувні споруди глибокого закладення. Такі споруди є одними з найбільш оптимальних, технологічних і економічно ефективних методів стабілізації зсувних зміщень. До недоліків таких конструкцій можна віднести необхідність влаштування великої кількості палей та неможливість їх використання для утримання великих за значенням горизонтальних навантажень. Зі збільшенням зсувного тиску буронабивні палі піддаються впливу великих за значенням згинальних моментів, що приводить до збільшення кількості палей або їх діаметрів. В результаті цього значно зростає об'єм бурових робіт та витрата матеріалів.

В даний час можливості бурової техніки дозволяють влаштовувати бурові палі значної довжини і великого діаметра. Це дає можливість вченим та проектувальникам раціоналізувати існуючі конструкції протизсувних споруд пального типу та розробити нові споруди підвищеної несучої здатності та зниженої матеріаломісткості.

Аналіз останніх досліджень та публікацій. В інженерній практиці найбільш широке застосування отримали палові протизсувні споруди закладені в стійкі ґрунти, як найбільш ефективні, технологічні та економічні. Використання палових споруд інженерного захисту дозволяє усунути більшість причин, що викликають зсувні деформації (зсувні складові гравітаційних сил, гідродинамічний тиск ґрунтових вод, ерозію, абразію), а також захистити схили та укоси від впливу сейсмічних та антропогенних навантажень.

Основні вимоги щодо вибору заходів інженерного захисту територій, будівель і споруд від зсувних та обвальних процесів, а також положення розрахунку протизсувних і протиобвальних споруд наведені у нормативних документах ДСТУ-Н В.1.1-37:2016 [1] та ДБН В.1.1-46:2017 [2].

Утримуючі протизсувні конструкції (палові споруди глибокого закладення), у порівнянні із спорудами на природній основі, мають наступні переваги [3]:

- сприяють стабілізації схилу лише механічним утриманням схилу, навіть за наявності комплексу причин, що спричиняють зсув;
- дозволяють уникнути влаштування складної дренажної системи, оскільки окремі палові елементи не перешкоджають природному руху ґрунтових вод;
- дають можливість локального зміцнення зсуву на якійсь частині схилу;
- дозволяють виконати заглиблення палей у породи, що не зміщуються;
- виключають підрізання схилів, оскільки виготовляються з поверхні ґрунту;
- не потребують експлуатаційних витрат;
- можуть бути також використані у якості фундаментів будівель і споруд.

Питанням дослідження стійкості схилів та укосів, а також взаємодії ґрунтового масиву з елементами утримуючих протизсувних споруд пального типу присвячені роботи багатьох відомих вчених. В результаті великої кількості експериментальних і чисельних досліджень були розроблені методи розрахунків зсувного тиску та граничного зсувного навантаження на палю, отримані залежності для визначення оптимальної відстані між палями.

Завдання з визначення величини зсувного тиску на контрфорсні споруди одними з перших вирішили К.Ш. Шадунц та Л.С. Лапідус [4]. Експериментальним шляхом були отримані характерні зони пластичних деформацій ґрунту перед торцевими частинами контрфорсів. Це дозволило обґрунтувати застосування методів теорії пластичності. Авторами розроблений метод розрахунку окремих контрфорсів, який показав гарну збіжність з натурними та експериментальними дослідженнями.

В роботі [5] запропонована розрахункова схема для визначення зсувного тиску. Відмічено, що для квадратної палі сила опору зміщенню ґрунтів, дорівнює рівнодіючій силі від тиску ґрунту на фронтальну і бічні грані ґрунтової призми. Для використання отриманого рішення у випадку палі круглого перерізу необхідно враховувати коефіцієнт форми, який дорівнює $\pi/4$.

При проектуванні утримуючих споруд інженерного захисту будівель і споруд важливе значення має розподіл зсувного тиску по глибині. Вчені відмічають різний характер епюр тиску від ґрунту на споруди. Форма епюр може бути прямокутною (рівномірно-розподілене навантаження), трикутною та у формі трапеції (лінійно зростаюче навантаження) [5], а також криволінійною (навантаження змінюється за нелінійними залежностями [6]).

Автори робіт [3, 7-11] відмічають, що проектування пальових протизсувних споруд необхідно виконувати виходячи з теорій пластичності і арочного ефекту. За допомогою цих теорій можна визначати крок паль в ряду виходячи з умов не продавлювання ґрунту у простір між палями за рахунок утворення ґрунтового тіла, що несе.

В роботах [8, 12] введені допущення про форму ґрунтового тіла у вигляді арки параболічної форми. Для забезпечення можливості утворення аркових склепінь перед палями кожного ряду, запропоновано приймати відстань між рядами на менше стріли підйому арки [3]. В цьому випадку відбувається передача частини тиску з маси ґрунту, що зміщується на суміжні з нею частини та утворюється ґрунтове тіло, що несе. Після цього палі і ґрунт, який «заклинило» між ними працюють, як суцільна ґрунтобетонна стінка.

В роботі [11] проводились дослідження взаємодії пальових споруд із зсувними ґрунтами пластичної консистенції, при розташуванні пальового ряду на схилі під кутом до напрямку зміщення ґрунтових мас. При цьому застосована жорстко-пластична модель ґрунту. В результаті дослідження визначені припустимі зсувні зусилля, що передаються на палі однорядної конструкції, отримані аналітичні залежності для розрахунку кроку паль та граничного тиску.

Т. Ito та Т. Matsui [13] запропонували метод визначення критичної відстані між палями на основі теорії «пластичних деформацій». Відмічено, що величина граничного тиску зростає при зменшенні кроку між палями, лінійно залежить від питомого зчеплення ґрунту та нелінійно залежить від кута внутрішнього тертя. Розроблені авторами методи розрахунку [14] пальових елементів протизсувних споруд, які враховують розташування паль на схилі та умови закріплення голів паль. На основі виконаних досліджень розроблені рекомендації по проектуванню, які представлені у вигляді номограм.

В роботі [15] проведені чисельні дослідження взаємодії пальового ряду з зсувним ґрунтом методом скінчених елементів. В дослідженнях палі розташовувались по зигзагоподібній траєкторії. Отримані залежності тиску на пальові елементи від переміщення ґрунту добре зійшлась з експериментальними даними. Також моделювання взаємодії ґрунту з одним рядом утримуючих паль методом скінчених елементів виконано в роботі [16]. Виконані розрахунки дозволили отримати картину деформацій ґрунту між палями в тривимірній постановці. В результаті моделювання отримані зони пластичних деформацій і графіки критичних зсувних тисків. Дослідниками вказується, що кріплення укосу пальовими спорудами веде до зміни його НДС.

В роботі [17] виконані експериментально-теоретичні дослідження взаємодії паль-шпонок із зсувним ґрунтом. На основі проведених досліджень розроблені методи розрахунку НДС паль-шпонок у зсувній товщі на переповзання та продавлювання. Метод розрахунку паль-шпонок протизсувних споруд на дію горизонтальної сили в закладанні для випадку, коли рівень закладання паль-шпонок у міцних ґрунтах розміщений нижче від поверхні ковзання на значній глибині наведений в роботі [18]. Запропоновані методики дають змогу коректніше розраховувати палі-шпонки утримуючих протизсувних споруд залежно від ґрунтових умов і отримувати оптимальні параметри для прийняття найбільш економічних і надійних проектно-конструкторських рішень.

Незважаючи на велику кількість існуючих методів розрахунку пальових конструкцій, на сьогоднішній день немає єдиного підходу в питаннях вибору розрахункової схеми та

визначення критичної відстані між утримуючими елементами. Оскільки кріплення схилу або укосу утримуючими пальовими спорудами призводить до зміни напружено-деформованого стану ґрунтового масиву, тому необхідно виконувати аналіз стійкості з урахуванням утримуючих конструкцій. В останній час, в практиці інженерних розрахунків, широке застосування знайшло чисельне моделювання. Чисельні методи дають можливість з високою точністю та у стислі терміни вирішувати складні інженерні та наукові завдання.

Мета і завдання дослідження. Визначення напружено-деформованого стану елементів утримуючих протизсувних споруд при їх взаємодії з ґрунтовим масивом з метою вибору оптимальної та економічно ефективної конструкції.

Мета роботи була досягнута вирішенням наступних задач дослідження:

– розробити розрахункову схему та виконати чисельне моделювання взаємодії ґрунтового масиву з елементами нової утримуючої протизсувної споруди у вигляді контрфорсів з буросічних паль різного діаметра;

– розробити розрахункову схему та виконати чисельне моделювання взаємодії ґрунтового масиву з елементами традиційної утримуючої протизсувної споруди у вигляді двох рядів буронабивних паль, що розташовані поперек зсувного масиву;

– перевірити економічну ефективність нової конструкції утримуючої протизсувної споруди у вигляді контрфорсів з буросічних паль.

Методи дослідження. Чисельні методи дослідження взаємодії ґрунтового масиву з елементами утримуючих протизсувних споруд за допомогою скінчено-елементного програмного комплексу Midas GTS NX.

Результати дослідження. В представленій роботі виконане чисельне моделювання взаємодії ґрунтового масиву з елементами утримуючих протизсувних споруд. Реалізація чисельного експерименту виконана в ліцензійному геотехнічному програмному комплексі Midas GTS NX, в якому реалізований МСЕ. Поведінка ґрунту в розрахункових схемах описувалась пружно-пластичною моделлю Мора-Кулона. Модель Мора-Кулона найчастіше використовується для моделювання поведінки ґрунтових основ, так як демонструє досить надійні результати в загальних нелінійних розрахунках ґрунтів. Ця модель заснована на залежності між швидкістю зміни ефективних напружень і швидкістю деформацій.

При розробці розрахункових схем, геометричний профіль та фізико-механічні властивості ґрунтів, що складають схил були прийняті відповідно до реальних ґрунтових і топографічних умов схилів Одеського узбережжя. Розрахунковий схил складається з трьох шарів ґрунту. Зсувна товща ґрунтів відділена від корінних порід шаром ґрунту порушеної структури потужністю 0,5 м. Форма поверхні ковзання прийнята близькою до кривої обрушення, характерної для зсуву видавлювання. Фізико-механічні характеристики ґрунтів, що складають схил, наведені у таблиці 1.

Таблиця 1 – Фізико-механічні характеристики ґрунтів

№ з./п.	Найменування ґрунту	Питома вага ґрунту ρ , кН/м ³	Кут внутрішнього тертя ϕ , град.	Питоме зчеплення c , кПа	Модуль деформації E , МПа
1	Зсувна товща	17	21	21	16
2	Ґрунт порушеної структури	18	5	4	14
3	Основа схилу	20	25	25	25

Палі утримуючих протизсувних споруд і ґрунтовий масив в розрахункових моделях були представлені об'ємними скінченими елементами. Коефіцієнт тертя ґрунту по палі прийнятий, як для зв'язного ґрунту рівним 0,6. Контакт ґрунту з пальовими елементами протизсувних споруд здійснений через площинний інтерфейс. Завдання паль об'ємними елементами дає змогу повноцінно врахувати переріз елемента, а також розподіл напруг по перерізу. Це є дуже важливим при застосуванні паль складних перерізів.

В процесі проектування утримуючих протизсувних споруд пальового типу, для попередження утворення неприпустимих деформацій, порушення стійкості схилу, а також руйнування будівель та споруд, дуже важливим є визначення і врахування усіх навантажень та впливів, які будуть діяти на палі. Крім розрахунків стійкості схилу необхідно також виконувати перевірку утримуючих елементів на міцність. Розрахунки на міцність дозволяють визначити оптимальні розміри паль. При значних величинах зсувного тиску міцність палі може виявитись лімітованою. В цьому випадку розрахунки стійкості не мають ніякого сенсу. Таким чином, вибір оптимальної конструкції можливий в результаті розрахунків утримуючих споруд за граничними станами першої (за міцністю та стійкістю) і другої (за моментом появи та ширині розкриття тріщин, а також за деформаціями) груп.

Виконані в роботі чисельні експерименти полягали в визначенні НДС елементів утримуючих споруд за двома варіантами конструкцій пальового типу. Прийняті конструкції відносяться до пальових споруд глибокого закладення. Основна відмінність споруд полягає в принципі розташуванням утримуючих елементів по відношенню до напрямку руху зсувної товщі.

Розрахунковий схил віднесений до зсувонебезпечного. Клас наслідків (відповідальності) споруди прийнятий СС2. Нормативний коефіцієнт запасу стійкості при основному сполученні навантажень складає 1,20. Навантаження і впливи, прийняті для розрахунків стійкості схилу, відповідають вимогам нормативних документів ДСТУ-Н В.1.1-37:2016 [1] і ДБН В.1.1-46:2017 [2].

Максимальна критична відстань між утримуючими елементами, виходячи з умов не продавлювання ґрунту та глибина закладення елементів нижче кривої ковзання визначені за методикою, представленою в роботі [3]. Таким чином, критична відстань між палями становить 2 м. Глибина закладення паль в стійкі ґрунти основи схилу прийнята рівною 6 м.

В розрахункових схемах крок і діаметри утримуючих елементів підбирались таким чином, щоб при застосуванні для утримання зсувного тіла кожного з варіантів конструкцій були отримані близькі коефіцієнти запасу стійкості. При цьому відстань між палями не може перевищувати визначену критичну відстань, що дорівнює 2 м.

Перша конструкція (варіант 1) представлена новою конструкцією утримуючої протизсувної споруди пальового типу [19]. Поперечний розріз утримуючої протизсувної споруди представлений на рис. 1.

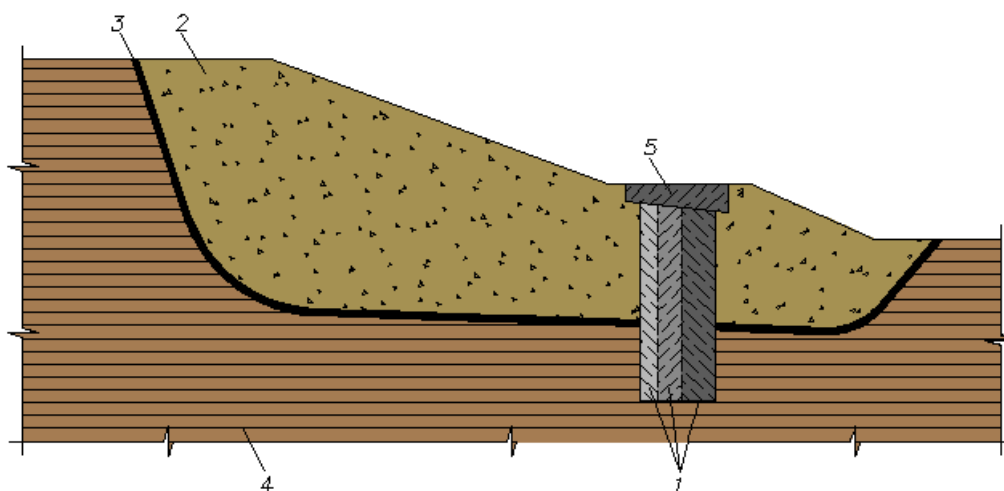


Рис. 1. Поперечний розріз протизсувної споруди

Протизсувна споруда виконана у вигляді контрфорсів, поздовжні вісі яких паралельні одна одній, які складаються з буросічних паль 1 різного діаметра, що влаштовані в зсувній товщі ґрунту 2, прорізають поверхню ковзання 3 і заглиблені нижніми кінцями у стійкі корінні породи 4 [19, 20]. Контрфорси об'єднані між собою зверху монолітним залізобетонним ростверком 5 змінної висоти, з похилою нижньою гранню.

В розрахунковій моделі конструкція складається з ряду контрфорсів з буросічних паль (рис. 2), діаметр яких збільшується в напрямку переміщення зсуву. Кожен контрфорс утворений палями діаметрами 800, 1000 і 1200 мм. Довжина контрфорсів, з врахуванням глибини закладення в основу схилу, складає 20 м. Ширина контрфорсів становить 2,6 м. Відстань між контрфорсами, згідно з розрахунками, становить 2 м.

Друга конструкція (варіант 2) представлена традиційною утримуючою спорудою, яка виконана з двох рядів буронабивних паль, що розташовані поперек схилу (рис. 3). Діаметри паль обох рядів прийняті рівними 1200 мм. Довжина паль, як і в першому варіанті конструкції, складає 20 м. Крок паль і відстань між рядами прийняті 1,5 м. Палі розташовані в шаховому порядку. Зменшення кроку паль пов'язане із неможливістю підбору армування під розрахункові внутрішні зусилля, що виникають в елементах при кроці 2 м.

Загальний вигляд розрахункової моделі з конструкціями утримуючих протизсувних споруд представлений на рис. 4. В розрахункових схемах, за двома варіантами прийнятих конструкцій, утримуючі елементи зверху не були об'єднані ростверком.

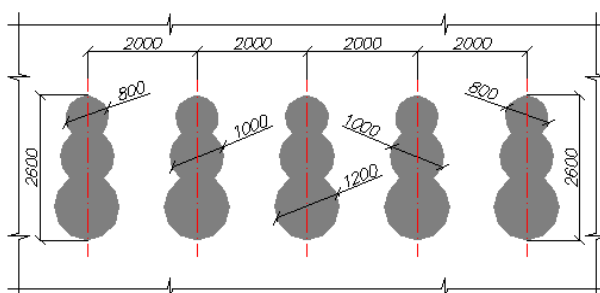


Рис. 2. План утримуючої споруди у вигляді контрфорсів з буросічних паль (варіант 1)

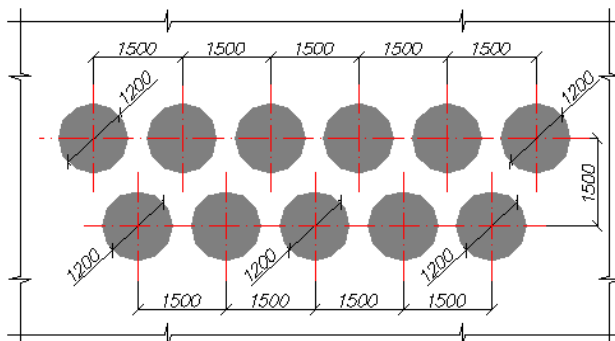


Рис. 3. План утримуючої споруди у вигляді двох рядів з буронабивних паль (варіант 2)

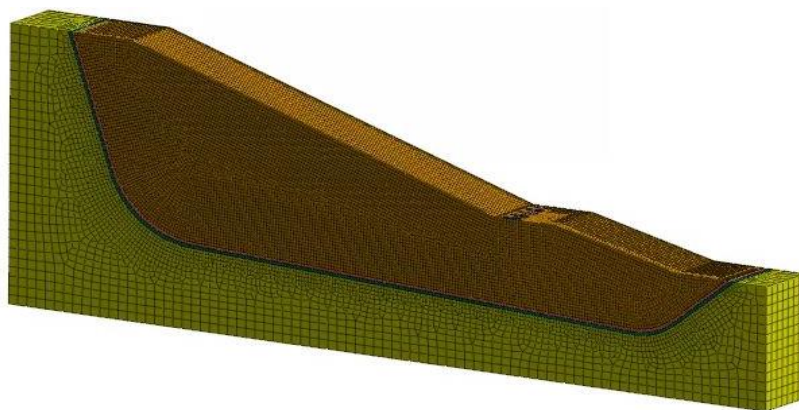


Рис. 4. Загальний вигляд розрахункової моделі

Розрахунки НДС ґрунтового масиву сумісно з конструкціями утримуючих протизсувних споруд виконувались МСЕ, з визначенням коефіцієнту запасу стійкості методом редукції (зниження міцнісних характеристик). Метод редукції полягає в поступовому зниженні зсувної міцності і виконанні розрахунку НДС до тих пір, поки рішення не перестане сходитися. Така ситуація відповідає обваленню укосу, а максимальний коефіцієнт зниження зсувної міцності вважається мінімальним коефіцієнтом запасу стійкості. За допомогою даного методу чисельного аналізу можливо моделювати форму обвалення близьку до реальної. При цьому досить точно може бути оцінений механізм обвалення і визначений мінімальний коефіцієнт запасу стійкості схилу (укосу). Даний метод розрахунку є досить витратним, так як вимагає багаторазового виконання нелінійного розрахунку. При цьому він дозволяє отримувати більш точні результати за прийнятний час при використанні сучасної обчислювальної техніки.

В результаті розрахунків НДС ґрунтового масиву сумісно з елементами утримуючих споруд, були отримані зони максимальних дотичних напружень і значення коефіцієнтів запасу стійкості, визначених методом редукції. Загальна стійкість схилу з урахуванням утримуючих споруд у вигляді контрфорсів з буросічних паль (варіант 1) забезпечена з мінімальним коефіцієнтом запасу стійкості $k_{st}=1,203$, при прийнятому нормативному значенні $k_{sn}=1,20$. Коефіцієнт запасу стійкості схилу з урахуванням конструкції з двох рядів буронабивних паль (варіант 2) складає $k_{st}=1,207$.

Також були визначені значення внутрішніх зусиль (згинальних моментів і поперечних сил), що виникають в палювих елементах при основному сполученні навантажень (рис. 5, 6).

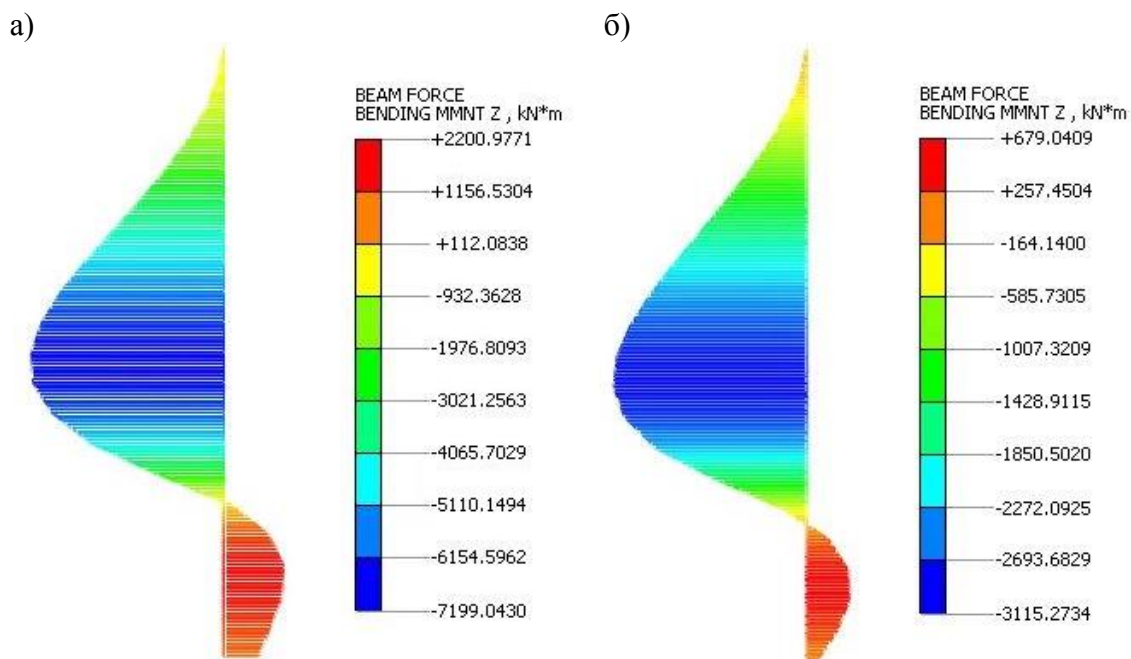


Рис. 5. Епюри згинальних моментів в палювих елементах, кН·м:
а – контрфорс з буросічних паль (варіант 1); б – буронабивна паля (варіант 2)

Максимальне значення згинального моменту, що виникає в контрфорсах з буросічних паль (варіант 1) становить $M=7199$ кН·м. В буронабивних палях (варіант 2) максимальний згинальний момент дорівнює $M=3115$ кН·м. Максимальні поперечні сили становлять $Q=2986$ кН та $Q=1210$ кН відповідно.

Щоб забезпечити необхідну міцність конструкцій утримуючих споруд необхідно провести розрахунки і підібрати кількість арматури для сприйняття діючих навантажень. Кількість арматури в палях залежить від кроку і діаметрів утримуючих елементів, а також від величини зсувного тиску. При цьому бажано щоб відсоток армування конструкції складав 0,5-3% від площі перерізу елемента.

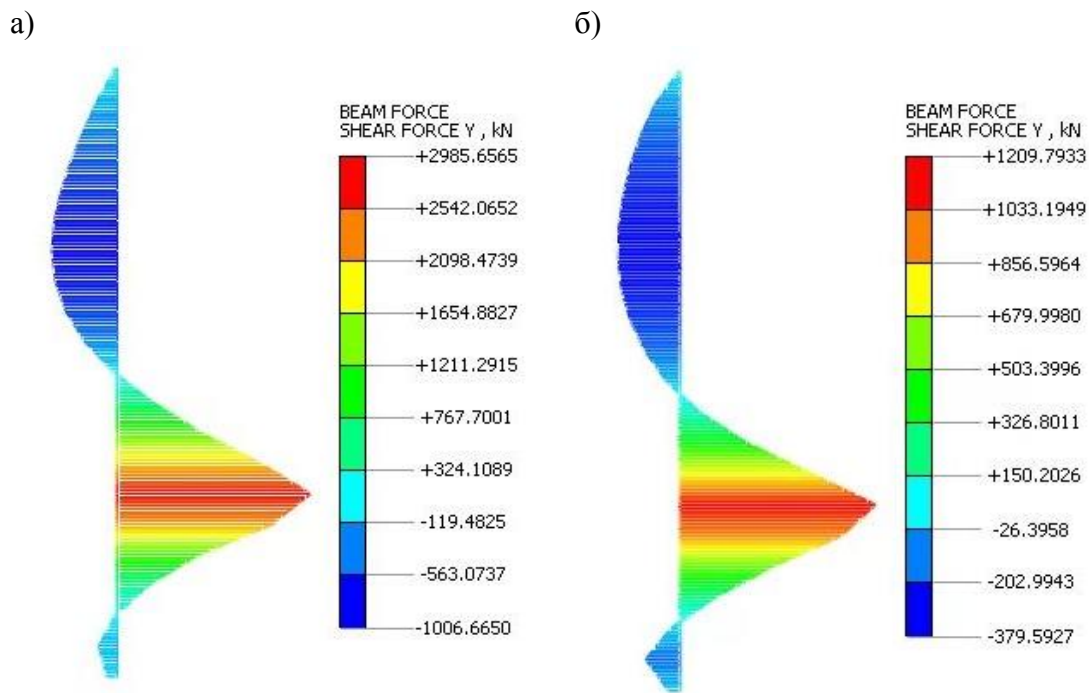


Рис. 6. Епюри поперечних сил в пальових елементах, кН:
 а – контрфорс з буросічних паль (варіант 1); б – буронабивна паля (варіант 2)

За отриманими в результаті розрахунків НДС максимальними згинальними моментами і поперечними силами було підібране армування утримуючих елементів за допомогою програмного комплексу «SCAD». Палі влаштовуються в ґрунті шляхом заповнення пробурених свердловин бетонною сумішшю класу C25/30 на сульфатостійкому портландцементі з маркою по морозостійкості F150 і водонепроникності W6. Підбір арматури здійснювався при основному поєднанні навантажень з урахуванням короточасного і тривалого розкриття тріщин з подальшою перевіркою на міцність.

Оскільки елементи утримуючої споруди нового типу мають складний переріз, якого немає в типовому наборі перерізів програми, був здійснений підбір еквівалентного перерізу. В якості еквівалентного перерізу прийнятий тавровий переріз, який найбільш близько апроксимує форму контрфорсу з буросічних паль за геометричними характеристиками. Розбіжність геометричних характеристик вихідного і еквівалентного перерізів не перевищує 3% по кожній з характеристик.

Результати підбору армування утримуючих елементів за двома варіантами конструкцій представлені на рис. 7, 8. Значення коефіцієнтів використання прийнятого армування наведені в таблицях 2, 3.

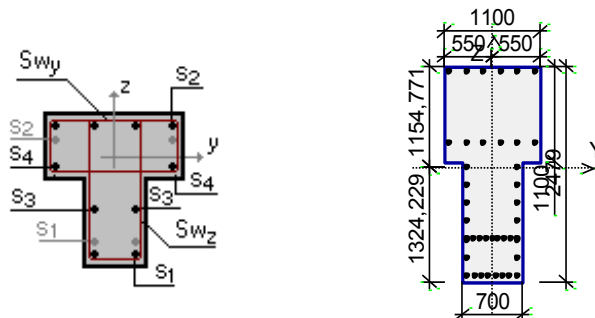


Рис. 7. Результати підбору армування для контрфорсів з буросічних паль (варіант 1)

Таблиця 2 – Значення коефіцієнтів використання прийнятого армування для контрфорсів з буросічних паль (варіант 1)

№ з./п.	Перевірка	Коефіцієнт використання	Графічне відображення
1	Міцність за граничним моментом перерізу	0,424	
2	Ширина розкриття тріщин (короткочасна)	0,633	
3	Ширина розкриття тріщин (тривала)	0,949	
4	Міцність по похилій смузі між похилими тріщинами	0,008	
5	Міцність по похилій тріщині	0,011	

Армування контрфорсів здійснюється просторовими зварними металевими каркасами. На влаштування поздовжнього армування контрфорсів необхідно 17 стрижнів Ø36 мм та 24 стрижня Ø16 мм арматури класу А500С. Поперечне армування здійснюється хомутами з арматури класу А240С Ø10 мм. Крок поперечної арматури 300 мм. Захисний шар бетону для поздовжньої (робочої) арматури прийнятий 50 мм.

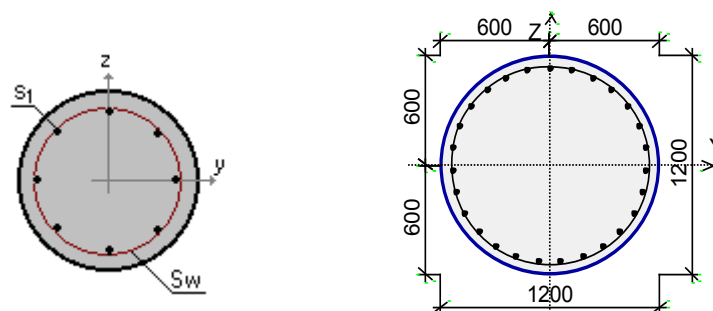


Рис. 8. Результати підбору армування для буронабивних паль (варіант 2)

Таблиця 3 – Значення коефіцієнтів використання прийнятого армування для буронабивних паль (варіант 2)

№ з./п.	Перевірка	Коефіцієнт використання	Графічне відображення
1	Міцність за граничним моментом перерізу	0,594	
2	Ширина розкриття тріщин (короткочасна)	0,634	
3	Ширина розкриття тріщин (тривала)	0,951	
4	Міцність по похилій смузі між похилими тріщинами	0,032	
5	Міцність по похилій тріщині	0,080	

Армування буронабивних паль здійснюється просторовими зварними металевими каркасами. Поздовжнє армування влаштовується з 27 стрижнів Ø36 мм арматури класу

A500C. В якості поперечного армування підібрана арматура класу A240C Ø12 мм. Крок поперечної арматури 100 мм. Захисний шар бетону для робочої арматури прийнятий 50 мм.

Відсоток армування круглих буронабивних паль становить 2,5%, що не перевищує значення оптимального відсотка рівного 3%. Відсоток армування контрфорсів з буросічних паль складає 1%.

З ціллю оцінки економічної ефективності нової конструкції утримуючої протизсувної споруди були визначені витрати бетону та арматури на влаштування кріплення ділянок схилу різної довжини. Довжина ділянок прийнята кратною кроку утримуючих елементів за двома варіантами. Розрахунки виконані для обох варіантів конструкцій утримуючих споруд.

При цьому для влаштування одного контрфорсу з буросічних паль Ø 800, 1000, 1200 мм необхідно 48,36 м³ бетону класу C25/30 та 3677,52 кг арматури (A240C і A500C).

На влаштування однієї буронабивної палі необхідно:

а) бетону класу C25/30 – $V_k = 22,61 \text{ м}^3$;

б) арматури класів A240C і A500C загальною вагою 5049,32 кг.

Отримані об'єми основних матеріалів, необхідних для влаштування кріплення розрахункового схилу, наведені в таблиці 4.

Таблиця 4 – Витрати основних матеріалів на влаштування кріплення схилу

Довжина ділянки схилу, м	Кількість контрфорсів, шт.	Об'єм бетону, м ³	Загальна вага арматури, т	Кількість буронабивних паль, шт.	Об'єм бетону, м ³	Загальна вага арматури, т
30	16	773,76	58,84	41	927,01	207,02
60	31	1499,16	114,00	81	1831,41	408,99
90	46	2224,56	169,17	121	2735,81	610,97
120	61	2949,96	224,33	161	3640,21	812,94
150	76	3675,36	279,49	201	4544,61	1014,91

Висновки:

1. Конструкція утримуючої протизсувної споруди у вигляді контрфорсів з буросічних паль може бути використана для стабілізації зсувонебезпечних та зсувних схилів, а також підвищення стійкості ділянок схилів, на яких експлуатуються, реконструюються та будуються будівлі і споруди різного призначення.

2. Контрфорс з буросічних паль має набагато більшу згинальну жорсткість і міцність, ніж кілька одиночних бурових паль разом. Завдяки цьому конструкція утримуючої споруди у вигляді контрфорсів здатна сприймати значно більші значення зсувного тиску та може бути використана для стабілізації глибоких зсувів.

3. Максимальне значення згинального моменту, що виникає в контрфорсах з буросічних паль (варіант 1) становить $M=7199 \text{ кН}\cdot\text{м}$. Максимальний згинальний момент в буронабивних палях (варіант 2) дорівнює $M=3115 \text{ кН}\cdot\text{м}$. Максимальні поперечні сили становлять $Q=2986 \text{ кН}$ (варіант 1) та $Q=1210 \text{ кН}$ (варіант 2).

4. За результатами попередніх розрахунків встановлено, що застосування конструкції протизсувної споруди у вигляді контрфорсів з буросічних паль (варіант 1), для ділянок схилу 30÷150 м, дозволяє економити на бетоні від 19,8 до 23,5%.

5. На влаштування елементів утримуючої споруди з двох рядів буронабивних паль (варіант 2), для ділянок схилу 30÷150 м, необхідно від 3,5 до 3,6 раз більше арматури у порівнянні із конструкцією за варіантом 1.

6. Більш точне визначення економічної ефективності від застосування конструкції у вигляді контрфорсів з буросічних паль можливе після складання кошторисів на влаштування утримуючих споруд, з урахуванням технології виконання робіт.

Література

1. ДСТУ-Н В.1.1-37:2016. Настанова щодо інженерного захисту територій, будівель і споруд від зсувів та обвалів. [Чинний від 01.04.2016]. Київ: ДП «УкрНДНЦ, 2017. 94 с.
2. ДБН В 1.1-46:2017. Інженерний захист територій, будівель і споруд від зсувів та обвалів. Основні положення. [Чинні від 01.11.2017]. Київ: Мінрегіонбуд України, 2017. 43 с.
3. Гинзбург Л.К. Противооползневые удерживающие конструкции. М: Стройиздат, 1979. 81 с.
4. Шадунц К.Ш., Лapidус Л.С. Укрепление откосов слабых насыпей сваями. *Вопросы геотехники*. Труды ДИИТа. 1962. Вып. №5. С. 48-55.
5. Орагвелидзе З.С. Механическое закрепление оползней с помощью буронабивных свай: дис. ... канд. техн. наук: 05.23.02. Тбилиси, 1984. 124 с.
6. Wang Y. Distribution of earth pressure on retaining wall. *Geotechnique*. 2000. Vol. 50, № 1. P. 83–88.
7. Билеуш А.И. Оползни и противооползневые мероприятия. Киев: Наукова думка, 2009. 330 с.
8. Гинзбург Л.К. Стабилизация оползневых склонов удерживающими конструкциями глубокого заложения: автореф. дис. ... канд. техн. наук: 05.23.02. Днепропетровск, 1975. 29 с.
9. Гинзбург Л.К. Противооползневые сооружения: монография. Днепропетровск: Лира ЛТД, 2007. 188 с.
10. Недря Г.Д. Фундаменты, обтекаемые оползневymi массами: автореф. дис. ... канд. техн. наук: 05.23.02. Киев, 1988. 19 с.
11. Маций С.И. Взаимодействие свайных рядов с грунтом оползней: автореф. дис. ... канд. техн. наук: 05.23.02. СПб., 1991. 23 с.
12. Шадунц К. Ш. К расчету контрфорсных сооружений. *Вопросы геотехники*: Труды ДИИТа. 1962. Вып. №5. С. 24-42.
13. Ito T., Matsui T. Methods to estimate lateral force action on stabilizing piles. *Soils and foundations*. 1975. Vol. 15, № 3. P. 43–59.
14. Ito T., Matsui T., Hong W. Design method for stabilizing piles against landslide – one row of piles. *Soils and foundations*. 1981. Vol. 21, № 1. P. 21–37.
15. Adashi T., Kimura M., Tada S. Analysis on the preventive mechanism of landslide stabilizing piles. *Numerical Models in Geomechanics*. proc. 3th Int. symp., London, 1989. P. 691-698.
16. Ang E.-C., Loehr J.E., Smith D.E. Numerical investigation of limit soil pressure for design of pile stabilized slopes. proc. 11th Int. conf. of IACMAG, Torino, 2005. Vol. 2. P. 319-326.
17. Сильченко К.В. Работа утримувальної протизсувної споруди у вигляді паль-шпонок: автореф. дис. ... канд. техн. наук: 05.23.02. Київ, 2010. 19 с.
18. Калюх Ю.И., Кильвандер Э.Я., Сильченко К.В. Метод расчета сваи-шпонки противооползневого сооружения в заделке на действие горизонтальной силы. *Будівельні конструкції*. Збірник наукових праць. 2008. Вип. 71, Кн. 2. С. 229-234.
19. Протизсувна споруда : пат. 152347 Україна : МПК E02D 29/02 (2006.01). № u 202202949 ; заявл. 15.08.2022 ; опубл. 11.01.2023, Бюл. № 2.
20. Osadchy V.S., Anisimov K.I., Vaadzhi V.G. Landslide protection structure in the form of counterforts made of bored piles. *Сучасне будівництво та архітектура*. Збірник наукових праць. 2022. №2. С. 104-112.

References

- [1] DSTU-N V.1.1-37:2016. Nastanova shodo inzhenerenogo zahistu teritorij, budivel i sporud vid zsuiviv ta obvaliv. Kiyiv: DP «UkrNDNC, 2017.
- [2] DBN V 1.1-46:2017. Inzhenernij zahist teritorij, budivel i sporud vid zsuiviv ta obvaliv. Osnovni polozhennya. Kiyiv: Minregionbud Ukrayini, 2017.
- [3] L.K. Ginzburg, *Protyvoopolznevnie uderzhivaiushchye konstruksyy*. Stroiyzdat. M., 1979.
- [4] K.Sh. Shadunc, L.S. Lapidus, "Ukreplenie otkosov slabyh nasypej svayami", *Voprosy geotekhniki*, Trudy DIITa, vol. 5. pp. 48-55, 1962.
- [5] Z.S. Oragvelidze, *Mehanicheskoe zakreplenie opolznej s pomoshyu buronabivnyh svaj: dis. ... kand. tehn. nauk: 05.23.02*. Tbilisi, 1984.
- [6] Y. Wang, "Distribution of earth pressure on retaining wall", *Geotechnique*, vol. 50, no. 1, pp. 83-88, 2000.
- [7] A.Y. Byleush, *Opolzny y protyvoopolznevnie meropryiatyia*. Naukova dumka. K., 2009.
- [8] L.K. Ginzburg, *Stabilizaciya opolznevnyh sklonov uderzhivayushimi konstrukciyami glubokogo zalozheniya*, avtoref. dis. ... kan. teh. nauk, Dnepropetrovsk, 1975.
- [9] L.K. Ginzburg, *Protyvoopolznevnye sooruzheniya: monografiya*. Dnepropetrovsk: Lira LTD, 2007.
- [10] G.D. Nedrya, *Fundamenty, obtekaemye opolznevnyimi massami*, avtoref. dis. ... kand. tehn. nauk: 05.23.02. Kiev, 1988.
- [11] S.I. Macij, *Vzaimodejstvie svajnyh ryadov s gruntom opolznej*, avtoref. dis. ... kand. tehn. nauk: 05.23.02. SPb., 1991.
- [12] K. Sh. Shadunc, *K raschetu kontrforsnyh sooruzhenij*, *Voprosy geotekhniki*, Trudy DIITa, vol. 5. pp. 24-42, 1962.
- [13] T. Ito, T. Matsui, "Methods to estimate lateral force action on stabilizing piles", *Soils and foundations*, vol. 15, no. 3, pp. 43-59, 1975.
- [14] T. Ito, T. Matsui, W. Hong, "Design method for stabilizing piles against landslide – one row of piles", *Soils and foundations*, vol. 21, no. 1, pp. 21-37, 1981.
- [15] T. Adashi, M. Kimura, S. Tada, "Analysis on the preventive mechanism of landslide stabilizing piles", *Numerical Models in Geomechanics*, proc. 3th Int., symp., London, pp. 691-698, 1989.
- [16] E.-C. Ang, J.E. Loehr, D.E. Smith, "Numerical investigation of limit soil pressure for design of pile stabilized slopes", 11th, Int., conf. of IACMAG, vol. 2, pp. 319-326, 2005.
- [17] K.V. Silchenko, *Robota utrimovalnoyi protizsuvnoyi sporudi u viglyadi pal-shponok*, avtoref. dis. ... kand. tehn. nauk: 05.23.02. Kiev, 2010.
- [18] Yu.I. Kalyuh, E.Ya. Kilvander, K.V. Silchenko, "Metod rascheta svai-shponki protivopolznevnoogo sooruzheniya v zadelke na dejstvie gorizontalnoj sily", *Budivelni konstrukciyi*. vol. 71, kn. 2, pp. 229-234, 2008.
- [19] Protizsuvna sporuda : pat. 152347 Ukrayina : MPK E02D 29/02 (2006.01). № u 202202949 ; zayavl. 15.08.2022 ; opubl. 11.01.2023, Byul. № 2.
- [20] V.S. Osadchy, K.I. Anisimov, V.G. Baadzhi "Landslide protection structure in the form of counterforts made of bored piles", *Suchasne budivnictvo ta arhitektura*, no. 2, pp. 104-112, 2022.

LANDSLIDE PROTECTION STRUCTURE OF INCREASED BEARING CAPACITY AND REDUCED MATERIAL CONSUMPTION

¹**Osadchy V.S.**, PhD., Assistant Professor,
ovs1455@gmail.com, ORCID: 0000-0001-8153-8635

¹**Anisimov K.I.**, Assistant Professor,
anisimov@ogasa.org.ua, ORCID: 0000-0002-0447-3927

¹**Velykyi D.I.**, PhD,
denislusuj@gmail.com, ORCID: 0000-0002-1452-6742

¹**Baadzhi V.G.**, Assistant,
baadzhi@ogasa.org.ua, ORCID: 0000-0002-6974-9082

¹*Odessa State Academy of Civil Engineering and Architecture*
4, Didrichson street, Odessa, 65029, Ukraine

Abstract. Recently, there has been active construction development of territories with difficult engineering and geological conditions. Construction on landslide and landslide-prone slopes leads to increased loads on individual areas, which can cause activation of old or the development of new landslides. As a result of the occurrence and activation of landslides, unacceptable deformations are formed, which lead to a violation of the stability of the slope, as well as the destruction of buildings and structures. Therefore, when performing construction works on slopes, it is necessary to provide measures for engineering protection of territories, buildings and structures located on or near slopes.

On many sites, the placement of slopes and the erection of supporting prisms, buttresses and counterbanks is impossible. This is due to the need to observe the limits of alienation, the presence of residential and industrial buildings. In this case, the most rational means is the installation of pile retaining structures. They are optimal for shear strength of up to 15÷20 m. If it is necessary to contain deep landslides, bored piles are exposed to large bending moments, which leads to an increase in the number of piles or their diameters. As a result, the volume of drilling work and consumption of materials increases significantly. Therefore, issues of rationalization of retaining anti-slide structures are of particular practical interest.

The paper calculation models were developed and numerical modeling of the interaction of elements of two structures of retaining anti-slide structures with the soil massif was performed. Numerical modeling was performed in the licensed geotechnical software complex Midas GTS NX, which implements the finite element method. The behavior of the soil in the calculation schemes was described by the Mohr-Coulomb elastic-plastic model. As a result of calculations of the stress-strain state of the elements of the retaining structures compatible with the soil, the coefficients of the reserve of stability were determined by the reduction method and the value of the internal forces (bending moments and transverse forces) arising in the elements of the structures. The reinforcement of the retaining elements was selected for the obtained internal forces using the "SCAD" software complex. On the basis of a comparison of the costs of the main materials necessary for the construction of structures, the economic feasibility of using a landslide protection retaining structure in the form of buttresses made of bored piles has been proven.

Keywords: slope, sliding surface, landslide protection structure, bored piles, buttress, calculation model, numerical modeling, load-bearing capacity.

Стаття надійшла до редакції 8.05.2023