

РОБОТА ПОШКОДЖЕНИХ ЗАЛІЗОБЕТОННИХ КОЛОН В ЗАГАЛЬНОМУ ВИДІ

Новіков Д., студ. гр. ПЦБ-627м(н)

Науковий керівник – Клименко Є.В., д.т.н., професор (кафедра Залізобетонних конструкцій та транспортних споруд, Одеська державна академія будівництва та архітектури)

Анотація. Розглядаються пошкоджені в процесі експлуатації залізобетонні колони найбільш загального, двотаврового профілю. Досліджувалось найбільше поширене пошкодження у вигляді відсутності частини перерізу бетону на певній (середній по висоті) частині колони. Розроблений план проведення експерименту. В якості змінних факторів розглядалися: висота пошкодження, кут нахилу фронту пошкодження, відносний ексцентриситет. Проаналізовані експериментальні дані, що характеризують напружено-деформований стан (НДС).

Актуальність. Одними з найбільш поширеними в практиці будівництва є залізобетонні конструкції. Це пояснюється, з одного боку, міцністю та довговічністю матеріалу, а з іншої – відносною невеликою вартістю. Використання все міцніших матеріалів призводить до більш економічних перерізів конструкцій.

В процесі експлуатації усі будівельні конструкції зношуються та втрачають свої експлуатаційні якості. Несучі залізобетонні конструкції через активний вплив оточуючого середовища (поперемінне заморожування-відтавання, агресивний вплив газів повітря тощо), механічні пошкодження отримують часткові руйнування частини бетонного перерізу та корозію арматури (рис. 1).

Дефекти та пошкодження знижують (інколи суттєво) показники експлуатаційної придатності [1] конструкцій погіршуючи їх технічний стан та, часто, призводять до аварій будівель та споруд.

Чинні будівельні норми не дають жодних рекомендацій щодо оцінювання залишкової несучої здатності залізобетонних конструкцій, пошкоджених в процесі експлуатації. Якщо пошкодження у вигляді зменшення площі перерізу робочої арматури можна прямо оцінити в розрахунку, то рекомендації щодо врахування втрати частини двотаврового перерізу відсутні в науковій літературі.



Рис. 1. Приклади пошкодження залізобетонних стиснутих конструкцій складного профілю

Складність виникає, коли фронт пошкодження не є паралельним жодній головній осі непошкодженого перерізу (рис. 2). При цьому має місце складний вид деформацій – косий позацентричний стиск.

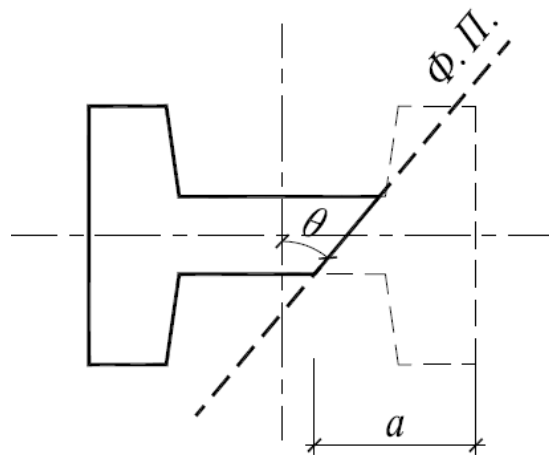


Рис. 2. Пошкодження частини залізобетонного перерізу

Робота косостиснутих та косозігнутих залізобетонні елементів досить детально вивчена Торяником М.С. та його учнями [2], але в цих дослідженнях косий стиск реалізовувався шляхом створення ексцентриситетів прикладання зовнішнього зусилля у двох площинах.

Роботу залізобетонних елементів, що отримали ексцентриситети у взаємно перпендикулярних площинах, за рахунок несиметричного (відносно головних осей непошкодженого перерізу) руйнування вивчали Клименко Є. В. та його колеги [3, 4], однак двотавровий профіль (як найбільш складний та загальний) стиснутих елементів в ракурсі визначення залишкової несучої здатності залізобетонних елементів, пошкоджених в процесі експлуатації, не розглядався.

Для вивчення параметрів напружено-деформованого стану пошкоджених конструкцій було виготовлено 15 дослідних балок з бетону класу С 25/30 армованих 4 ϕ 12 А 400 (рис. 3, а), що мали пошкодження на 1/3 висоти перерізу з параметрами згідно плану експерименту.

На поздовжні арматурні стержні посередині висоти (в пошкодженому перерізі) наклеювалися тензодатчики опору (базою 20 мм) та ретельно гідроізолювалися (рис. 3, б). Ці датчики під час експерименту дали змогу виміряти відносні деформації сталі з наступним визначенням напружень в стержнях на кожній ступені навантаження дослідного зразка.

Бетонувалися дослідні зразки в метало-дерев'яній опалубці, в якій дерев'яні елементи були гідрофобізовані поліетиленовою плівкою (рис. 3 в).

Пошкодження моделювалися шляхом вставки пінополістирольного блоку до початку бетонування (рис. 3, г).

Перед випробуванням на бокові грані колон (посередині висоти, тобто в пошкодженому перерізі) наклеювалось (рівномірно по периметру) тензорезистори базою 50мм в кількості 15–18 шт. для кожної колони.

Основні параметри дослідних зразків колон наведені на рис. 4.

Показники, отримані з цих датчиків дозволили описати напружено-деформований стан конструкцій протягом усіх ступенів навантаження, в тому числі і безпосередньо перед вичерпанням несучої здатності.

Для кожної дослідної колони були побудовані графіки залежності відносних деформацій бетону та арматури в середньому по висоті перерізі від рівня навантаження. Приклади таких графіків наведені на рис. 6.

Проаналізовані експериментальні дані дозволили надати рекомендації щодо створення аналітичного методу розрахунку залишкової несучої здатності двотаврових залізобетонних колон, пошкоджених в процесі експлуатації.

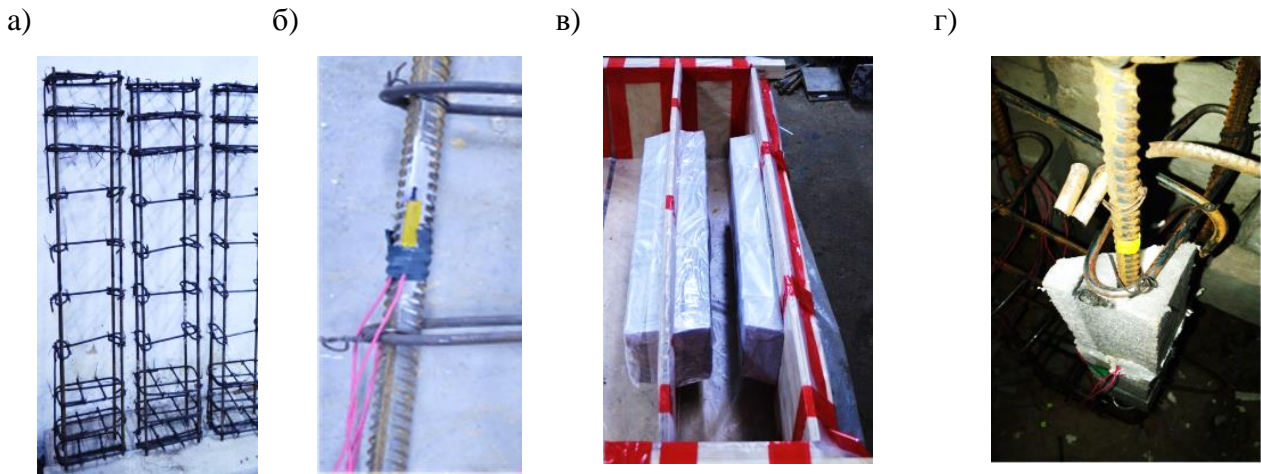


Рис. 3. Дослідні зразки: а – каркаси дослідних колон; б – тензодатчики; в – опалубка; г – моделювання пошкодження

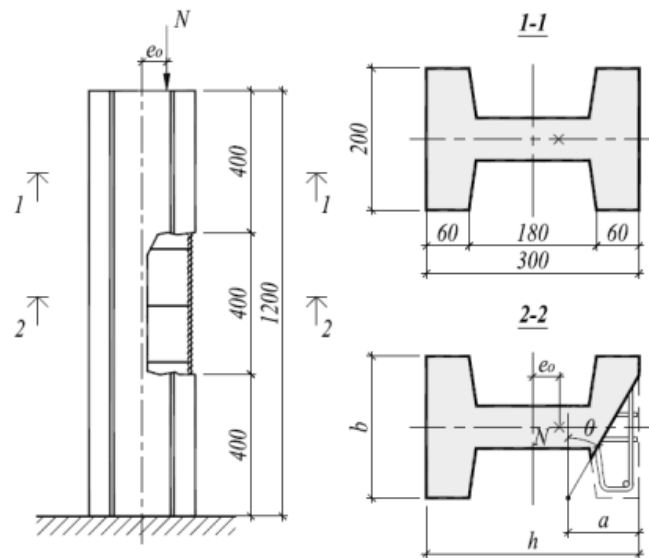


Рис. 4. Параметри дослідних зразків

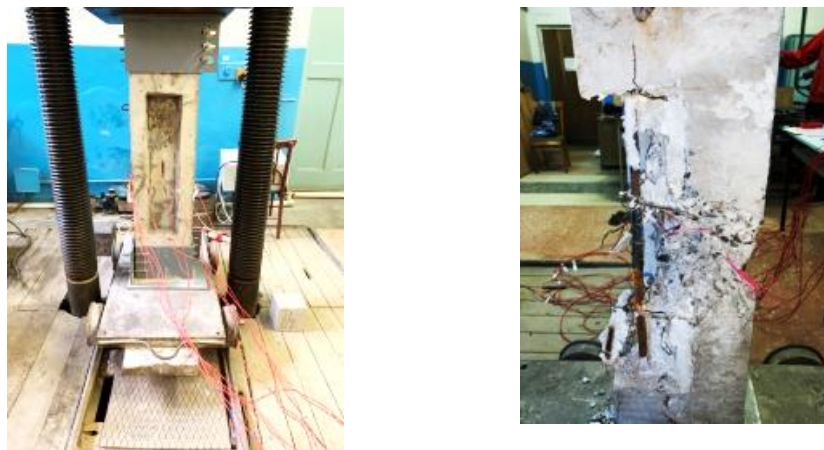
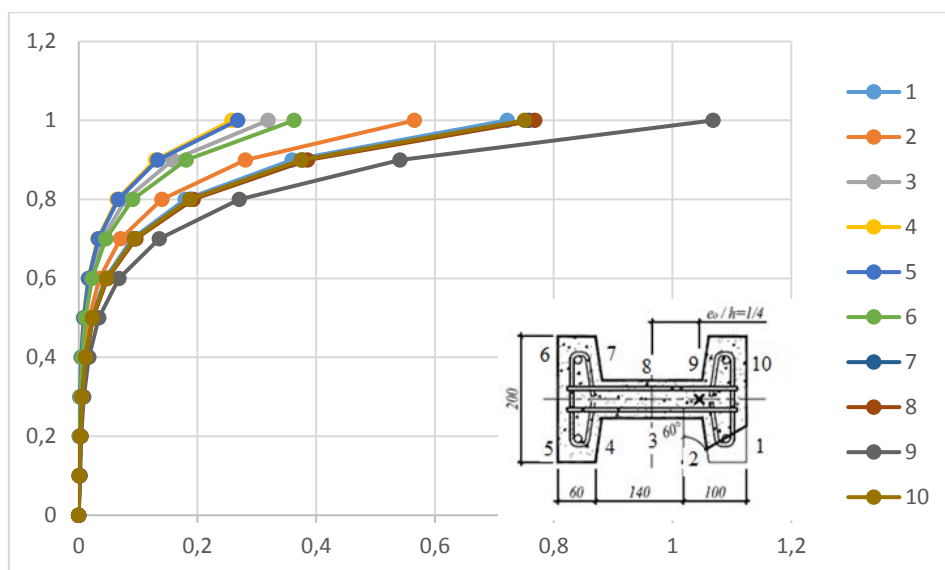


Рис. 5. Дослідні колони в ході та після випробувань

Висновки та рекомендації. Проаналізовані експериментальні дані дозволили надати рекомендації щодо створення аналітичного методу розрахунку залишкової несучої здатності найбільш складного поперечного профілю: двотаврових залізобетонних колон, пошкоджених в процесі експлуатації. Ці пропозиції базуються на основних положеннях чинних норм з

розрахунку залізобетонних конструкцій та розширюють їх дію на випадок пошкодження конструкцій для найбільш загального випадку поперечного перерізу – двотаврового.

а)



б)

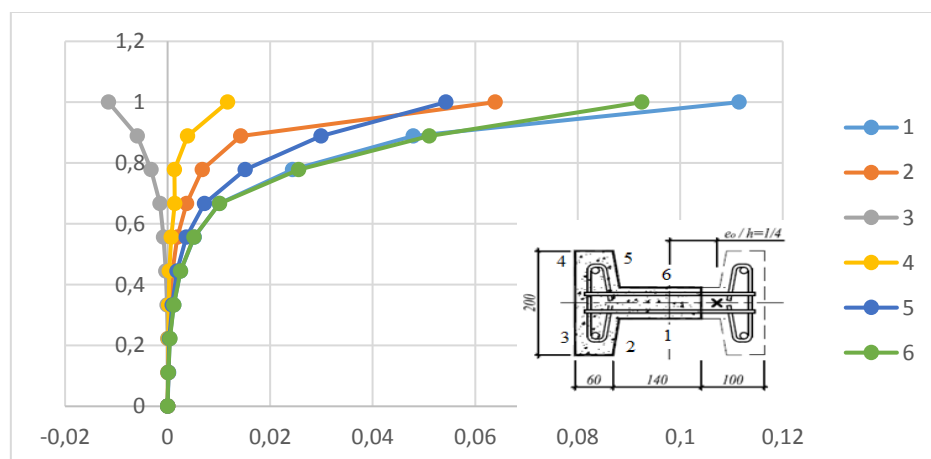


Рис. 6. Відносні деформації бетону та арматури ($\times 10^{-3}$): а) – колони К 15;
б) – колони К 12

Література:

1. Клименко Є. В. Технічний стан будівель та споруд: монографія / Є. В. Клименко – Одеса: ОДАБА, 2010 р. – 284 с.
2. Торяник М. С. Расчет железобетонных конструкций при сложных деформациях / М. С. Торяник, П. Ф. Вахненко, Л. В. Фалеев и др. // – М.: Стройиздат, 1974. – 297 с.
3. Клименко Е.В. Расчет поврежденных железобетонных колонн // Е.В. Клименко, Т.А. Дуденко / Ресурсоекономні матеріали, конструкції, будівлі та споруди. Зб. наук. праць / Національний університет водного господарства та природокористування. – Рівне, 2013. – Вип.27. –С. 448-453.
4. Клименко Є.В. Structural reliability and evaluation of current state of construction / Є.В. Клименко, М. Орешкович, В. Задревич, Ж. Кос // Tehnički glasnik. Technical journal / Znanstveno-stručni časopis Sveučilišta Sjever. Scientific professional journal of University Nort. – Varaždin, 2015. –№ 4, pp. 426-431.