

**ПАРАМЕТРЫ ЭКСПЛУАТАЦИОННОГО РЕЖИМА
БАЗОВЫХ ОТОПИТЕЛЬНЫХ ТЕПЛООБМЕННИКОВ
ГЕОТОПЛИВНЫХ СИСТЕМ ТЕПЛОСНАБЖЕНИЯ**

Полунин М.М., Полунин Ю.Н. *(Одесская государственная академия строительства и архитектуры г.Одесса)*

Рассмотрена универсальная модификация геотопливной системы теплоснабжения. Предложен принцип определения расчётных условий для проектирования геотермальных теплообменников для систем отопления. Приводятся расчёты для построения графиков эксплуатационного регулирования отопительного теплового потока.

Использование для коммунально-бытового теплоснабжения геотермальной (практически возобновляемой) теплоты в блоке с топливо-органическими теплогенераторами позволяет получить заметную экономию дефицитного для Украины органического топлива. Как показали расчёты величина этой экономии может достигать (при низкотемпературных отопительных системах) 70 % теплотребностей в годовом разрезе.

При эксплуатации отопительных систем с традиционными температурными параметрами также можно получить экономию топлива, хотя и несколько меньшую по величине. На рис. 1 приведена модификация схемы геотопливной системы теплоснабжения, позволяющая отбирать теплоноситель для догрева воды на горячее водоснабжения как из обратного трубопровода системы отопления, так и из подающего. Ясно, что на формат проектных и эксплуатационных режимов работы геотермального подогревателя (ГПО) системы отопления (СО) и, разумеется, связанного термокинетически с ним геоподогревателя системы горячего водоснабжения (ГПГВ) влияют не только температура T_n^{geo} и расчётный дебит G_p^{geo} геотермальной воды в устье скважины, но и технические, экономические, экологические, социальные и др. факторы.

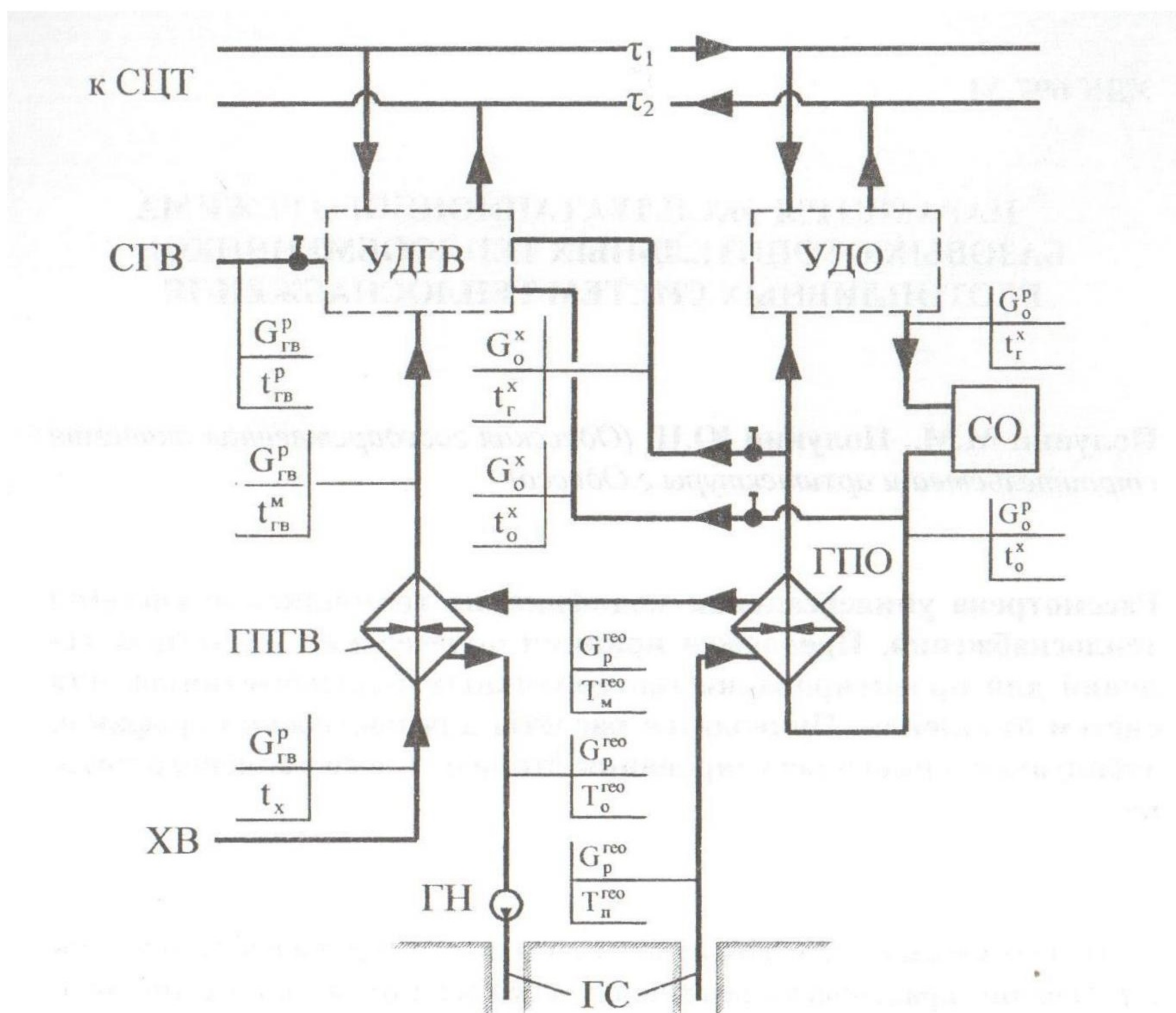


Рис. 1. Модификация геотопливной системы теплоснабжения:

ГПО – геотермальный подогреватель системы отопления; ГПГВ – геотермальный подогреватель системы горячего водоснабжения; УДО – узел догрева теплоносителя системы отопления; УДГВ – узел догрева воды системы горячего водоснабжения; СО – система отопления; ГН – геотермальный насос; ХВ – холодный водопровод; СГВ – система горячего водоснабжения; ГС – геотермальные скважины; СЦТ – система центрального теплоснабжения; τ_1 и τ_2 – трубопроводы центральной топливной системы теплоснабжения.

Ввиду отсутствия даже экспериментального исполнения геотопливных систем теплоснабжения и отмеченной многофакторности условий оптимизации параметров проектирования, сооружения и эксплуатации предлагаемой системы к настоящему времени нет для неё ни государственных норм, ни технических рекомендаций.

Одним из опорных факторов для проектирования теплоэнергетических систем является выбор расчётных условий. Примем в первом

приближении за основу выбора расчётных параметров отопительных геотермальных теплообменников (ГПО) требование обеспечения максимального отбора теплоты от геотермального теплоисточника при этих условиях. Это требование выполняется, если геотермальный источник обеспечивает нагрев воды в подающем трубопроводе отопительных систем до максимально возможной температуры t_r^{\max} , которая может быть принята в соответствии с выражением

$$t_r^{\max} = T_{\text{п}}^{\text{geo}} - \Delta, \quad (1)$$

где Δ – “недогрев” вторичного теплоносителя, величина которого в предварительных энерго-экономических расчётах принимается [1] в пределах

$$\Delta = 5 \div 10 \text{ } ^\circ\text{C} \text{ (в среднем } 7,5 \text{ } ^\circ\text{C)}.$$

Поскольку за основу опорного режима регулирования общепринят режим качественного регулирования отопительного теплового потока (постоянный расход G_o^P теплоносителя в системе отопления), то текущая температура t_r^x в подающем трубопроводе системы отопления соответствует алгоритму [2]

$$t_r^x = t_{\text{в}} + [0,5 (t_r^P + t_o^P) - t_{\text{в}}] \varphi^{1/(1+m)} + 0,5(t_r^P + t_o^P) \varphi, \quad (2)$$

где $t_{\text{в}}$ – усреднённая (средневзвешенная) температура воздуха внутри отапливаемых помещений, $^\circ\text{C}$;

φ – коэффициент изменения теплотерь, определяемый по выражению

$$\varphi = (t_{\text{в}} - t_{\text{н}}^x) / (t_{\text{в}} - t_{\text{н.о}}^P), \quad (3)$$

t_r^P и t_o^P – расчетная температура теплоносителя соответственно в подающем и обратном трубопроводах системы отопления, $^\circ\text{C}$;

$t_{\text{н.о}}^P$ и $t_{\text{н}}^x$ – температура наружного воздуха соответственно расчётная отопительная и текущая, $^\circ\text{C}$;

m – постоянный коэффициент, зависящий от типа отопительных приборов.

Уравнения (1)÷(3) позволяют найти значение

$$\varphi^P = f [T_{\text{п}}^{\text{geo}}; (t_r^{\max} - \Delta)],$$

которое можно принимать в качестве расчётного для проектирования геотопливных систем теплоснабжения.

Отметим, что в режиме качественного регулирования отопительной нагрузки температура t_o^x теплоносителя в обратном трубопроводе системы отопления определяется по уравнению [2]

$$t_o^x = t_b + [0,5 (t_r^p + t_o^p) - t_b] \varphi^{1/(1+m)} - 0,5(t_r^p + t_o^p) \varphi. \quad (4)$$

Таким образом, в диапазоне значений φ от $\varphi_{нк}$ (соответствующих директивной наружной температуре $t_n = 8^\circ\text{C}$ начала (конца) отопительного периода) и до φ^p расход воды в отопительной системе сохраняется постоянным, а изменяется величина отбора G_x^{geo} геотермальной воды из скважины.

Характер изменения расхода G_x^{geo} на этом диапазоне определяется на основании уравнения теплового баланса в виде [1]

$$\dot{\epsilon}_{cm} G_p^{geo} (T_n^{geo} - t_o^x) = \varphi c G_o^p (t_r^p + t_o^p), \quad (5)$$

где $\dot{\epsilon}$ – безразмерная удельная характеристика подогревателя (коэффициент эффективности), достаточно точно определяемая по уравнению [1]

$$\dot{\epsilon} = (0,35\mu G_p^{geo} / G_o^p + 0,65 + \sqrt{\mu G_p^{geo} / G_o^p} / \Phi)^{-1}, \quad (6)$$

μ – коэффициент изменения расхода геотермальной воды;

c – удельная теплоёмкость воды, Дж/(кг·К);

Φ – параметр подогревателя, определяемый при условиях, соответствующих φ_p , и примерно равный [1] для водоводяных теплообменников

$$\Phi = KF / \sqrt{c^2 G_p^{geo} G_o^p}, \quad (7)$$

где K – коэффициент теплопередачи теплообменника при расчётном режиме, Вт/(м²·К);

F – установленная поверхность нагрева теплообменника, м².

В диапазоне значений φ от φ^p до $\varphi = 1$ расход первичного G_x^p и вторичного G_o^p теплоносителей остаётся постоянным ($\mu = 1$). Поскольку при этом температура t_o^x воды после систем отопления повышается (уравнение (4)), то теплопроизводительность (тепловая мощность) базовых теплообменников уменьшается. Поэтому базовые отопительные теплообменники в диапазоне $\varphi > \varphi^p$ не могут нагреть воду систем отопления до необходимой температуры. Приведенные выше уравнения позволя-

ют получить те значения t_r^x , которые обеспечиваются исключительно этими теплообменниками.

Дальнейший догрев воды в подающем трубопроводе производится в узле догрева (УДО).

На рис .2 приведены графики эксплуатационного режима отопительного подогревателя геотопливной системы теплоснабжения, построенные по уравнениям (2), (4), (5), (6), (7). При построении принималось: $t_r^p = 95^{\circ}\text{C}$; $t_o^p = 70^{\circ}\text{C}$; $t_b = 18^{\circ}\text{C}$; $m = 0,32$; $G_p^{\text{geo}} = G_o^p$.

На этом же рисунке нанесены полученные на основе балансовых уравнений значения относительной величины отопительной нагрузки $\Phi_{\text{факт}}^{\text{geo}}$ (для удобства в процентах), покрываемой геотермальным источником.

Аналогичным образом определяются параметры эксплуатационного режима геотопливной системы теплоснабжения и при $G_p^{\text{geo}} \neq G_o^p$.

Выводы

1. При построении эксплуатационного режима базовых отопительных теплообменников следует предусматривать возможность глубокого изменения расхода геотермальной воды.
2. Уменьшение величины “недогрева” Δ позволяет получить экономию топлива за счёт увеличения продолжительности работы геотермального теплоисточника, а также уменьшить расход электроэнергии на перекачку геотермальной воды, однако потребует увеличения поверхности теплообменника. Поэтому выбор Δ следует производить на основании технико – экономических расчётов.
3. За расчётные условия для проектирования отопительных теплообменников можно принимать такие наружные температуры t_n^x , при которых геотермальной водой с учётом её температуры полностью обеспечивается работа системы отопления для данной t_n^x .

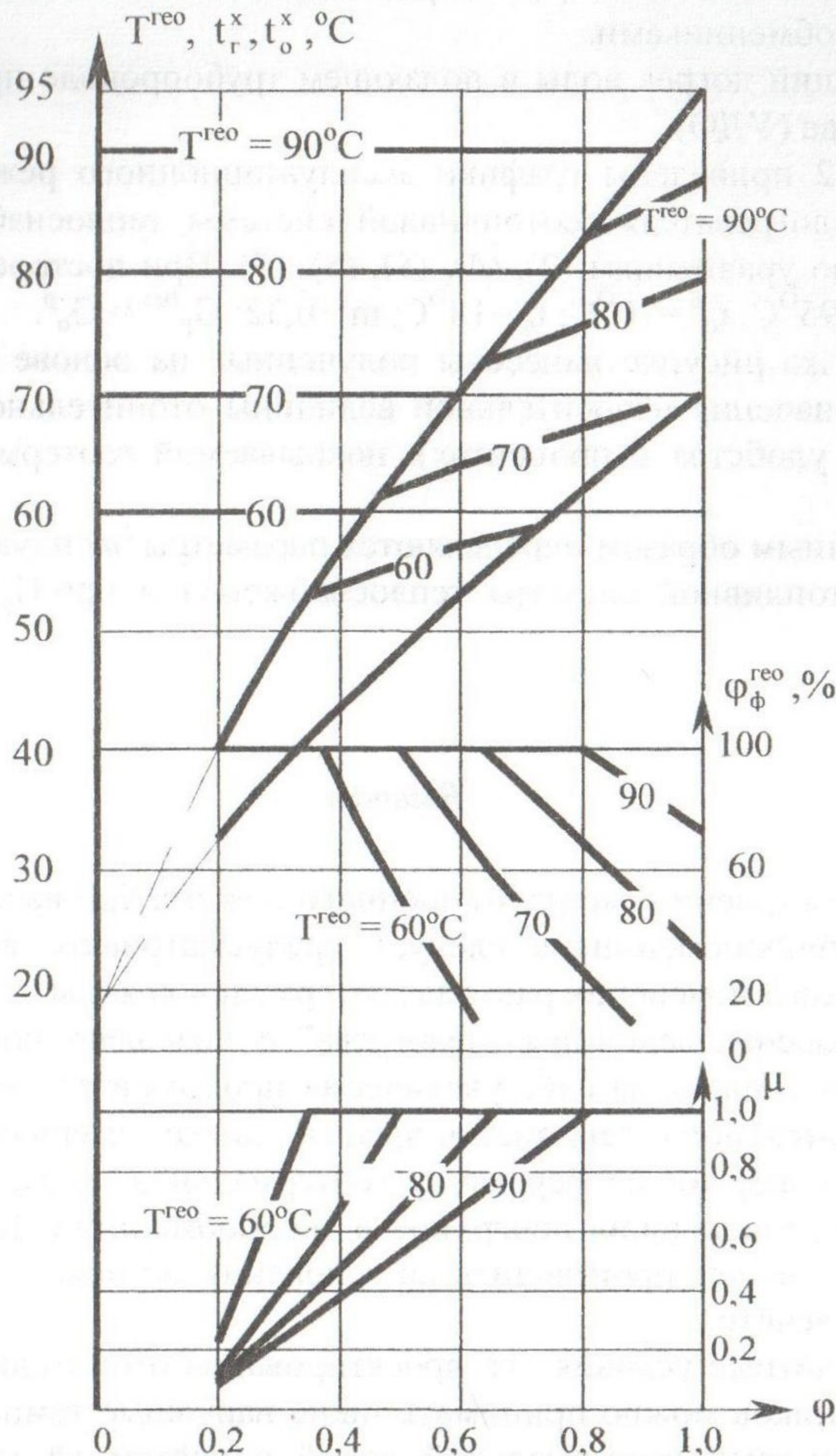


Рис .2 Графики эксплуатационного режима отопительного подогревателя геотопливной системы теплоснабжения.

Литература

1. Соколов Е.Я. Теплофикация и тепловые сети: Учебник для вузов. – 5-е изд.; перераб.-М.: Энергоиздат, 1982. 360 с., плл.
2. Полунін М.М. Гідротепловий та експлуатаційний режими систем водяного опалення: Навчальний посібник для студентів.: Київ.: ІСДО, 1994.- 64.