

ВДОСКОНАЛЕННЯ ІНЖЕНЕРНОГО МЕТОДУ РОЗРАХУНКУ НЕСУЧОЇ ЗДАТНОСТІ ПОХИЛИХ ПЕРЕРІЗІВ НЕРОЗРІЗНИХ ЗАЛІЗОБЕТОННИХ БАЛОК

Карпюк В.М., Крантовська О.М., Петров М.М., Петров О.М. (Одеська державна академія будівництва та архітектури, м. Одеса)

В результаті виконаного експерименту одержані математичні залежності впливу різних факторів на величину поперечної сили, що сприймається нижньою і верхньою повздовжньою арматурою, довжину проекції небезпечної похилої тріщини, а також коефіцієнта ϕ_{b2} . Приведені результати розрахунку несучої здатності дослідних балок, виконаних за рекомендаціями діючого СніП 2.03.01-84*, російського СніП 52.01 та Єврокода 2, з використанням удосконаленої інженерної методики розрахунку і одержаних експериментальних даних.

У практиці проектування будівельних конструкцій все більше застосування знаходить метод граничної рівноваги.

Відповідно до діючих будівельних норм і правил [1], велику частину залізобетонних, а також деяких сталевих конструкцій, що працюють в умовах статичних навантажень, слід розраховувати з урахуванням перерозподілу зусиль, в наслідок пластичних деформацій, тобто за методом граничної рівноваги. Застосування останнього дає ряд переваг перед розрахунком конструкцій як пружних систем. Основна перевага методу граничної рівноваги полягає у тому, що він дозволяє виявити і використати резерви міцності конструкцій, закладені в пружно-пластичній стадії їх роботи і залишаються тому нереалізованими при, так званому, «пружному» методі розрахунку. В результаті метод граничної рівноваги дозволяє точніше оцінити несучу здатність статично невизначних конструкцій і одержувати тим самим, більш економне рішення, у порівнянні з пружним розрахунком.

Розрахунок будівельних конструкцій за методом граничної рівноваги ґрунтується на фундаментальних роботах, виконаних відомим радянським ученим О.О. Гвоздевим ще в 1936г. [2] і розвинених ним в подальших працях, а також у працях О.Р. Ржаніциним, Н.І. Безухова, А.М. Овечкина, С.М. Крилова і ін.

Відомо багато експериментальних досліджень, присвячених вивченню несучої здатності будівельних конструкцій. Одним з найваж-

лівіших їхніх результатів виявилось встановлення непорушного факту перевищення фактичної несучої здатності статично невизначних конструкцій над обчисленою в припущенні їхньої роботи як пружних систем, а також досить близький збіг її з даними розрахунків за методом граничної рівноваги.

Урахування роботи конструкцій за межами пружності вимагає вивчення причин, що забезпечують можливість перерозподілу зусиль. Цьому питанню, стосовно залізобетонних конструкцій, була присвячена велика кількість експериментально-теоретичних досліджень [3, 4 і др], виконаних під керівництвом О.О. Гвоздева.

Вказані дослідження показали, що до причин, які викликають перерозподіл зусиль, окрім пластичних властивостей арматури в основному відносяться усадка і повзучість бетону, його власні пластичні властивості, а також утворення тріщин в розтягнутій зоні перерізів і пов'язане з ним порушення зчеплення арматури з бетоном і деформації зрушення в бетоні, що оточує арматуру.

На кафедрах залізобетонних і кам'яних конструкцій та опору матеріалів ОДАБА був виконаний експеримент [5], оброблений і одержані нові дані про НДС приопорних ділянок нерорізних залізобетонних балок.

Порівняння результатів розрахунків міцності похилих перерізів дослідних балок за різними нормативними методиками з даними експерименту (табл.1) показало незадовільну їхню збіжність.

До завершення розробки і уточнення існуючої деформаційної моделі або інших моделей, заснованих на теорії пластичності залізобетону, експрес оцінку міцності похилих перерізів залізобетонних елементів, що згинаються, рекомендується виконувати за вдосконаленою авторами статті інженерною методикою діючого СНиП 2.03.01-84*, яка базується на адекватних математичних моделях основних параметрів працездатності дослідних балок.

Ці моделі комплексно ураховують дію дослідних факторів і мають достатню інформаційну забезпеченість. Після видалення не значимих і перерахунку тих коефіцієнтів в рівняннях регресії, що залишилися, заміни кодованих змінних на натуральні значення ці моделі перетворюються на поліноми першої або другої степені.

Таблиця 1

Результати порівняння розрахунків несучої здатності похилих перерізів нерозрізних залізобетонних балок з експериментальними даними

№ досліду	Експериментальні дані		Розрахункові значення несучої здатності, кН визначені за методикою:			
	Математична модель руйнуючої зовнішньої сили, F_{TJ} , кН	Математична модель руйнуючої поперечної сили, Q_{ρ} , кН	СниП 2.03.01-84*	СниП 52.01 (Росія)	Єврокод-2	з використанням вдосконаленої інженерної методики розрахунку
1	112,6	89,8	84,6	80,9	18,25	81,6
2	127,5	122,3	93,1	62,9	18,25	116,2
3	109,8	103,2	78,8	77,9	6,85	92,1
4	44,7	39,0	39,6	37,4	6,85	38,3
5	168,9	160,9	115,8	77,9	6,85	177,3
6	74,5	59,0	41,1	37,4	6,85	56,3
7	66,7	47,4	71,7	80,9	18,25	46,3
8	84,1	79,5	81,3	62,9	18,25	82,5
9	171,3	165,5	146,0	92,7	18,25	163,0
10	77,6	63,6	58,2	61,0	18,25	75,7
11	63,9	51,3	42,1	52,3	6,85	61,3
12	81,8	81,9	71,4	48,2	6,85	66,2
13	156,6	159,7	88,7	92,7	18,25	164,4
14	65,4	51,7	58,2	61,1	18,25	56,2
15	91,9	73,5	54,4	52,3	6,85	70,7
16	80,7	84,9	76,1	48,2	6,85	89,2
17	87,9	69,2	63,5	58,8	11,97	65,9
18	135,8	129,6	107,3	70,7	11,97	140,9
19	110,4	97,2	71,6	65,8	11,97	93,1
20	72,2	63,6	59,2	49,6	11,97	66,3
21	104,1	91,6	80,0	72,3	18,25	89,8
22	86,0	75,9	60,3	45,3	6,85	78,6
23	114,3	101,2	75,9	58,8	11,97	98,6
24	85,2	75,5	56,2	58,8	11,97	78,2
25	107,6	98,4	69,3	58,8	11,97	96,8
26	91,9	83,5	69,3	58,8	11,97	85,9
27	99,8	88,3	69,3	58,8	11,97	88,4
	$v=3,8\%$	$v=2,1\%$	$v=26,8\%$	$v=42,7\%$	$v=96,3\%$	$v=5,6\%$

Відносну довжину проекції похилої тріщини визначаємо за допомогою полінома:

$$\begin{aligned} \frac{\hat{c}_0}{h_0} = & 1,18 + 0,46a/h_0 - 304,5\mu_{sw} - 17,26\mu_{sh} - 52,66\mu_{sb} - \\ & - 0,46a/h_0^2 + 12656,25\mu_{sw}^2 - 599,80\mu_{sb}^2 - 0,006a/h_0B + \\ & + 12,24a/h_0\mu_{sh} + 16,33a/h_0\mu_{sb} - 1,84\mu_{sh} + 2,24\mu_{sb} + 15306\mu_{sw}\mu_{sh} \end{aligned} \quad (1)$$

Звідси величина проекції похилої тріщини:

$$\begin{aligned} \hat{c}_0 = & \left(\frac{\hat{c}_0}{h_0} \right) = (1,18 + 0,46a/h_0 - 304,5\mu_{sw} - 17,26\mu_{sh} - \\ & - 52,66\mu_{sb} - 0,46a/h_0^2 + 12656,25\mu_{sw}^2 - 599,80\mu_{sb}^2 - \\ & - 0,006a/h_0B + 12,24a/h_0\mu_{sh} + 16,33a/h_0\mu_{sb} - 1,84\mu_{sh} + \\ & + 2,24\mu_{sb} + 15306\mu_{sw}\mu_{sh}) \times h_0 \end{aligned} \quad (2)$$

Величина поперечної сили, яка сприймається поперечною арматурою:

$$\bar{Q}_{sw} = c_0 \times \frac{R_{sw} \times A_{sw}}{s} \quad (3)$$

Причому поперечна арматура, яку пересікає похила тріщина, досягає межі текучості.

Коефіцієнт φ_{b2} , який інтегрально ураховує декілька факторів, для важкого бетону може бути визначений за допомогою залежності:

$$\begin{aligned} \hat{\varphi}_{b2} = & -9,89 + 2,22a/h_0 + 0,19B + 911,28\mu_{sw} + 169,38\mu_{sh} - \\ & - 299,60\mu_{sb} - 0,29a/h_0^2 - 0,0045B^2 + 199,22\mu_{sw}^2 + 12494\mu_{sb}^2 - \\ & - 431,25a/h_0\mu_{sw} - 18,36a/h_0\mu_{sb} - 25510,2\mu_{sw}\mu_{sh} \end{aligned} \quad (4)$$

Поперечна сила, яка сприймається бетоном:

$$\hat{Q}_b = \frac{\hat{\varphi}_{b2} \times R_{bt} \times b \times h_0^2}{c} \quad (5)$$

Відносні величини нагельного ефекту, що сприймаються повздовжньою арматурою:

-нижньою

$$\frac{\hat{Q}_s}{\hat{Q}_u} = 0,079 - 0,017a/h_0 - 0,0158B - 5,64\mu_{sw} + 7,15\mu_{sh} - 4,5\mu_{sb} + 0,001a/h_0B + 1,88a/h_0\mu_{sw} - 1,22a/h_0\mu_{sh} + 0,41a/h_0\mu_{sb} + 0,125\mu_{sw}B - 0,04\mu_{sh}B + 0,08\mu_{sb}B - 510\mu_{sw}\mu_{sh} + 382,7\mu_{sw}\mu_{sb} \quad (6)$$

- верхньою

$$\frac{\hat{Q}'_s}{\hat{Q}_u} = 0,036 - 0,004a/h_0 - 0,0003B - 1,25\mu_{sw} - 1,22\mu_{sh} \quad (7)$$

Сумарна величина поперечної сили, яка сприймається повздовжньою нижньою і верхньою арматурою, визначається:

$$\hat{Q}_s + \hat{Q}'_s = \left(\frac{\hat{Q}_s}{\hat{Q}_u} + \frac{\hat{Q}'_s}{\hat{Q}_u} \right) \times (\hat{Q}_b + \hat{Q}_{sw}) \quad (8)$$

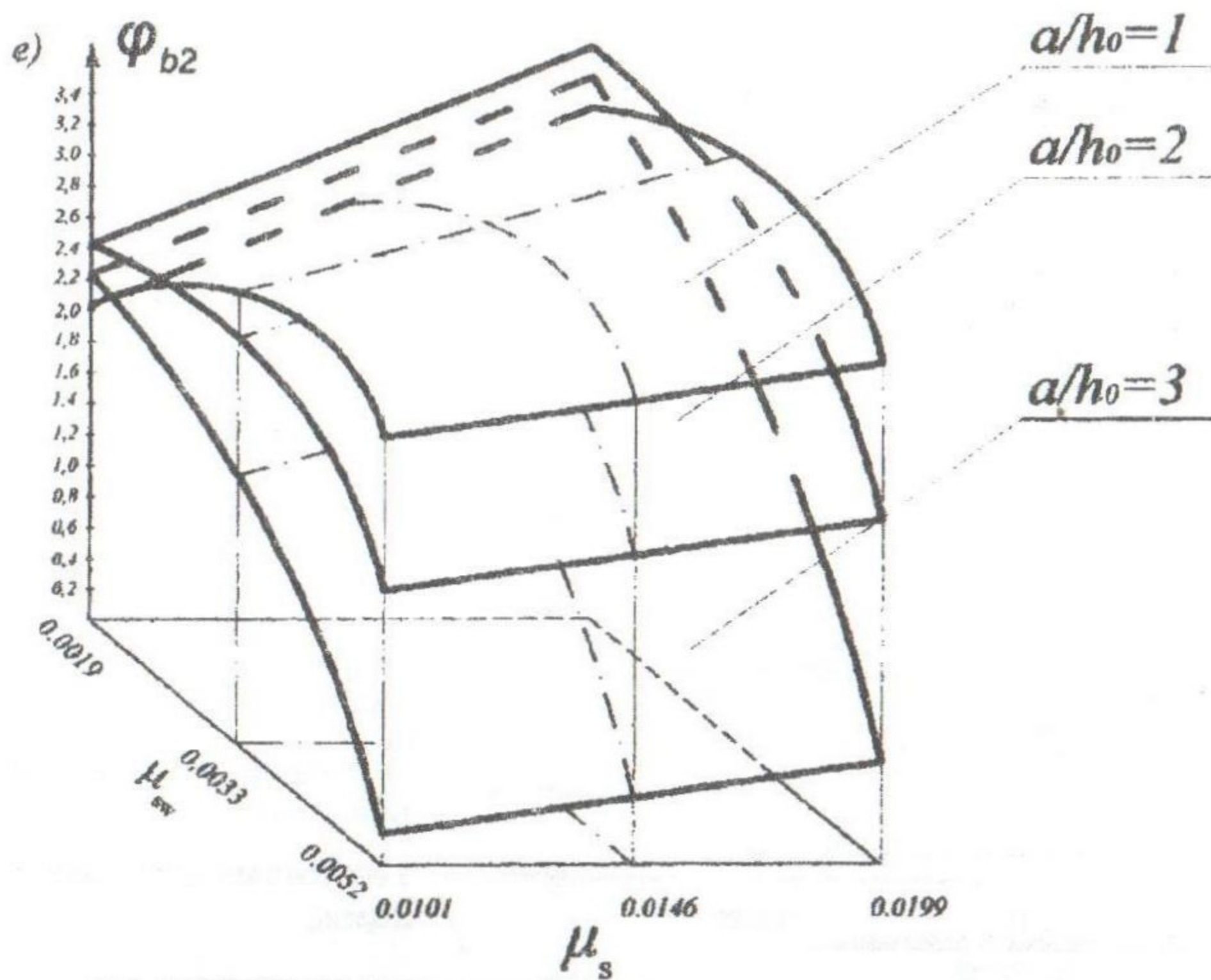
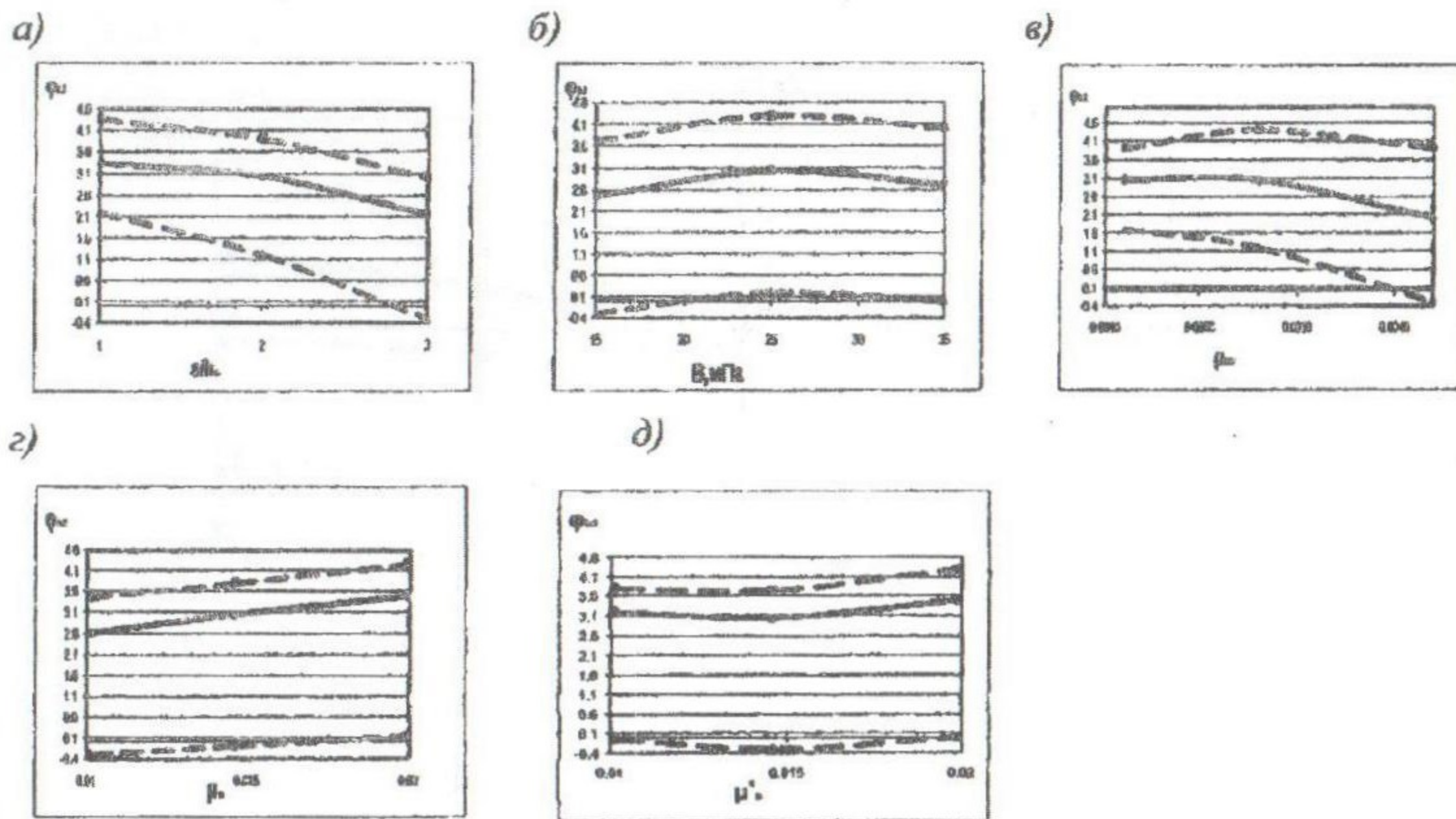
Величина руйнуючої поперечної сили по похилій тріщині:

$$\left[\hat{Q} \right] = \hat{Q}_s + \hat{Q}'_s + \hat{Q}_b + \hat{Q}_{sw} \quad (9)$$

Висота стиснутої зони бетону над вершиною похилої тріщини:

$$\hat{X}_m = 7,33 - 0,13a/h_0 - 0,13B + 114,28\mu_{sh} + 28,57\mu_{sb} \quad (10)$$

Графічна інтерпретація одержаних результатів та їх порівняння з результатами розрахунків за чинними нормами наведені на рис. 1, 2.



Умовні позначення:

--- межі діапазонів змінення параметрів

— значення параметрів на середніх «нульових» рівнях досліджуваних факторів

Рис.1. Вплив відносного прогону зрізу (а), класу бетону (б), кількості поперечного (в), нижнього (г) і верхнього повздовжнього армування (д), а також сумісний вплив (е) факторів на величину коефіцієнта Φ_{b2} , який інтегрально враховує вид, напружений стан бетону і можливі сили зчеплення.

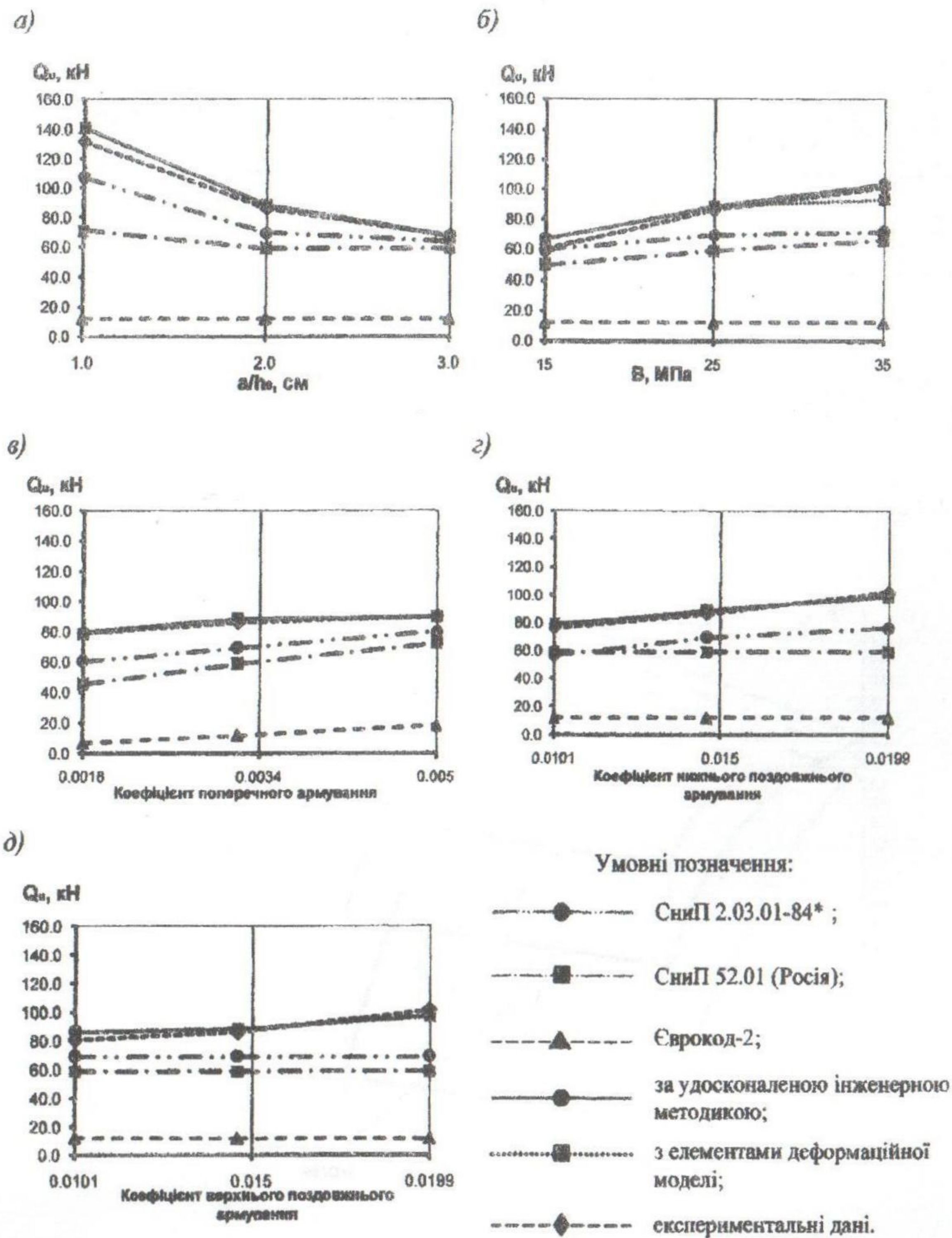


Рис.2. Порівняння впливу дослідних факторів на несучу здатність похилих перерізів двопрогінних залізобетонних балок з результатами розрахунків за діючими Нормами із запропонованою інженерною методикою та з використанням деформаційної моделі.

Вплив дослідних факторів на вихідний параметр \hat{f}_{b2} показано на мал.1. Як видно з математичної моделі (4), \hat{f}_{b2} найбільше залежить від

коефіцієнта поперечного армування (μ_{sw}), нижнього (μ_{SH}) і верхнього (μ_{SB}) повздовжнього армування.

Висновки

1. Порівняння результатів розрахунків несучої здатності похилих перерізів за нормативними методиками з експериментальними даними показало незадовільну їхню збіжність (табл.1).

2. Для випадків складного навантаження балок бажано розвивати деформаційну модель їхньої роботи, застосовувати сучасні методи механіки залізобетону з урахуванням його пластичних та пружнопластичних властивостей.

Література

1. СНиП 2.03.01-84*. Бетонные и железобетонные конструкции /Госстрой СССР. - М.:ЦИТП Госстроя СССР, 1985. - 79с.
2. Гвоздев А.А. Определение разрушающей нагрузки для статически неопределимых систем, претерпевших пластические деформации. Труды конференции по пластическим деформациям. Изд. АН СССР, 1938.
3. Крылов С.М. Перераспределение усилий в статически неопределимых железобетонных конструкциях. Стройиздат, 1964.
4. Крылов С.М., Икрамов С.И. К вопросу о расчете неразрезных балок с учетом перераспределения усилий. Труды НИИЖБ, вып.17, «Исследования по теории железобетона».Госсройиздат, 1960.
5. Дорофеев В.С., Карпюк В.М., Аветисян А.Г., Крантовская Е.Н., Карпюк Ф.Р., Шепетюк Н.И., Ярошевич Н.Н. О необходимости и постановке системных исследований прочности, трещиностойкости и деформативности приопорных участков железобетонных элементов, испытывающие сложные деформации, с целью уточнения и развития методов их расчета. // Будівельні конструкції/ Зб. наук. праць, вип. 62. -Київ.: НДІБК, 2005. С.160-167.]