

ТОПОЛОГИЧЕСКОЕ МОДЕЛИРОВАНИЕ МЕХАНОХИМИЧЕСКИХ ЭФФЕКТОВ В ПРОЦЕССАХ КОРРОЗИИ МЕТАЛЛОВ

Трофимова Л.Е., к.т.н., доцент,
Одесская государственная академия строительства и архитектуры
lara.reverberator@mail.ru

Аннотация. Предложено для описания некоторых аспектов механохимического эффекта знака деформации в явлениях коррозии под напряжением привлечь топологическое моделирование, базирующееся на теории катастроф. На примере изогнутой стальной пластины рассмотрены возможные сценарии развития этих процессов с учетом принципов Максвелла и максимального промедления. Построены и проанализированы пространственные модели, описывающие как указанный выше эффект, так и его обращение с течением времени. Показано, что трактовка данного эффекта как чувствительности к несовершенству не противоречит положениям механохимии.

Ключевые слова: механохимический эффект, коррозия, теория катастроф, топологическое моделирование.

ТОПОЛОГІЧНЕ МОДЕЛЮВАННЯ МЕХАНОХІМІЧНИХ ЕФЕКТІВ У ПРОЦЕСАХ КОРОЗІЇ МЕТАЛІВ

Трофимова Л.Є., к.т.н., доцент,
Одеська державна академія будівництва та архітектури
lara.reverberator@mail.ru

Анотація. Запропоновано для опису деяких аспектів механохімічного ефекту знака деформації в явищах корозії під напругою залучити топологічне моделювання, що базується на теорії катастроф. На прикладі зігнутої сталеві пластины розглянуті можливі сценарії розвитку цих процесів з урахуванням принципів Максвелла і максимального зволікання. Побудовані і проаналізовані просторові моделі, що описують, як вказаний вище ефект, так і його звернення з часом. Показано, що трактування цього ефекту, як чутливості до недосконалості, не суперечить положенням механохімії.

Ключеві слова: механохімічний ефект, корозія, теорія катастроф, топологічне моделювання.

TOPOLOGICAL MODELING OF MECHANOCHEMICAL EFFECTS IN METAL CORROSION PROCESSES

Trofimova L.E., PhD., Assistant Professor
Odessa State Academy of Civil Engineering and Architecture
lara.reverberator@mail.ru

Abstract. It is proposed to describe some aspects of mechanochemical effect of deformation sign in corrosion phenomena under tension from synergetics and catastrophe theory positions. Steel plate located in an aggressive environment and subject to additional power influence is treated as a synergetic system. In this aspect, the symmetry distortion of curved plate sides is one of the first prerequisites for complex behavior and is accompanied by the emergence of new properties. In their turn, various symmetry distortions shall be taken into account by the structure of the standard

model - catastrophes. Canonical equations contain a member playing a role of the "symmetry disturber" or imperfection parameter that is represented geometrically by asymmetric bifurcation diagram. This evolution pattern corresponds to a disaster of «ruffle» type. Possible scenarios for the development of mechanochemical effects based on principles Maxwell and maximum retardation. The analysis of deformation allocation scheme of curved steel plate and weight loss curves of a sample for its concave and convex sides in hydrochloric acid solution at short times has demonstrated that the effect under discussion can be described by the model, which geometry is subject to Maxwell principle. The structure of a model takes into account the fact that the dissolution rate is higher for concave side than for convex side. It was ascertained that if the deformation sign effect is interpreted as a sensitivity to imperfection, it is not contrary to the Mechanochemistry principles. To simulate the deformation sign effect conversion over time, the disaster of «ruffle» type was also used, but while respecting the principle of maximum retardation. It was shown that the qualitative features the studied systems condition the possibility to simulate overall pattern of the ongoing processes. This approach determines the optimization areas for various situations both of research and applied nature.

Keywords: mechanochemical effect, corrosion, catastrophe theory, topological modeling.

Введение. Как известно [1-4], коррозия под напряжением – это процесс, происходящий в условиях, когда материал испытывает внешние нагрузки и деформацию. Экспериментально установлено [1], что напряжение ускоряет коррозию. Для того, чтобы эффект был отчетливо выражен, нужны достаточно большие напряжения. Такой результат легче всего достигается изгибом образцов, в частности, металлических пластин. В работе [4] было впервые экспериментально обнаружено, что скорость коррозии для вогнутой стороны пластины выше, чем для выпуклой (рис. 1). Так как противоположные стороны изогнутой пластины отличались знаком деформации, это явление назвали механохимическим эффектом знака деформации в явлениях коррозии. Также было установлено [4], что с течением времени происходит обращение эффекта знака деформации (рис.2, 3).

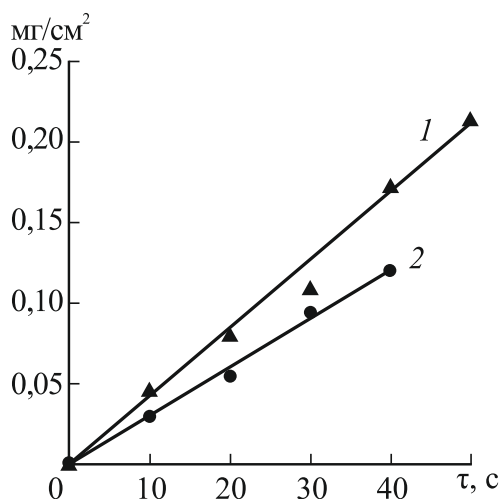


Рис.1. Зависимость уменьшения массы образца на единицу поверхности (в мг/см²) от времени τ для вогнутой (1) и выпуклой (2) сторон изогнутой стальной пластинки в 35%-ном растворе соляной кислоты. Наклон линий дает скорость коррозии

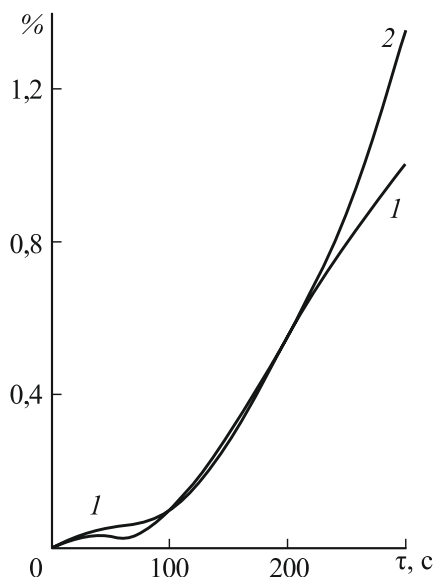


Рис. 2. Обращение знака деформации. Кривые зависимости потери массы образца (%) от времени τ для вогнутой (1) и выпуклой (2) сторон изогнутой стальной пластинки в 35%-ном растворе соляной кислоты

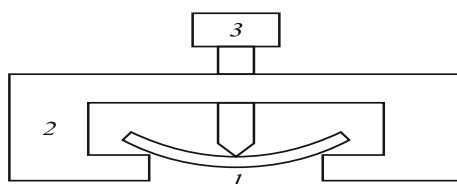


Рис. 3. Схема экспериментальной установки для исследования коррозии под напряжением: 1 – металлическая пластина, 2 – станина, 3 – винт

Как следует из [2-4], механохимический эффект знака деформации присущ не только процессам коррозии под напряжением, но и любым твердотельным поверхностным реакциям. Таким образом, открытые в [4] эффекты могут трактоваться как универсальные и подчиняющиеся ограниченному числу законов нелинейного развития сложных систем.

Цель и задачи. В связи с изложенным выше цель настоящих исследований – установление закономерностей развития процессов коррозии металлов под напряжением. Исследовательская программа предусматривает решение задач, связанных с описанием и анализом таких явлений, когда увеличение воздействий приводит к качественно иному поведению системы.

Объект и методы исследования. Механохимические эффекты в явлениях коррозии металлов под напряжением, исследуемые с привлечением идей и методов синергетики и теории катастроф.

Основной материал и результаты. Опираясь на работы [2-4], сделана интерпретация некоторых аспектов механохимического эффекта знака деформации в явлениях коррозии под напряжением с позиций синергетики и теории катастроф. В частности, предполагается, что находящуюся в агрессивной среде и подвергающуюся дополнительному силовому воздействию стальную пластину целесообразно трактовать как синергетическую систему, поскольку в рамках данного подхода большое внимание уделяется [5] вопросам осознания фундаментального значения симметрии и нарушения симметрии. В этом аспекте нарушение симметрии (т.е. проявление внутренней дифференциации между различными частями системы или между системой и ее окружением) воплощает одну из первейших предпосылок сложного поведения и сопровождается возникновением новых свойств.

В свою очередь разнообразные нарушения симметрии (в том числе и пространственной) учитываются [5, 6] структурой стандартных моделей – катастроф: канонические уравнения содержат член, играющий роль «нарушителя симметрии» или параметра несовершенства, что геометрически изображается асимметричной бифуркационной диаграммой. Согласно теории катастроф такой эволюционной картине отвечает катастрофа типа «сборка». В соответствии с этой теорией, какой бы характер ни имели несовершенства системы, если она в отсутствие таковых описывается в каноническом виде посредством функции:

$$V_c(x) = \frac{1}{4}x^4 + \frac{1}{2}c_2x^2, \quad (1)$$

то при их наличии – функцией:

$$V_c(x) = \frac{1}{4}x^4 + \frac{1}{2}c_2x^2 + c_1x. \quad (2)$$

«Совершенной» системе (1) соответствует достаточно часто встречающийся в теории бифуркаций график типа «трезубец». Геометрия этой диаграммы регламентирует отсутствие катастрофических скачков, а в системе (2) они должны быть обязательно при переходе с одной устойчивой ветви на другую при увеличении управляющего параметра c_2 . При этом параметр c_1 интерпретируется как начальное несовершенство. Следует отметить, что в качестве несовершенств допустимо рассматривать не только различные дефекты

(структурные, геометрические и др.), но и воздействия внешних полей.

В свете изложенного выше представляется возможным использовать упомянутые подходы при описании и анализе как собственно указанного ранее эффекта знака деформации (I), так и в случае его обращения с течением времени (II).

I. Для более полной картины отображения исследуемого процесса при малых временах дополнительно вводятся два переменных (управляющих в терминах теории катастроф) параметра: нагрузка P на образец и деформация ε образца (в [4] эти параметры неизменны). Соответственно потеря массы образца (%) трактуется в принятой терминологии как параметр состояния.

В теории катастроф строго доказано, что единственным типом модельной поверхности в подобных системах с одним параметром состояния и двумя управляющими параметрами является «сборка» (рис. 4). Качественно разное поведение системы определяется различными комбинациями управляющих параметров. В рассматриваемом случае параметр P называется расщепляющим, поскольку при превышении его критического значения модельная поверхность расщепляется на два листа, т.е. его изменение регламентирует саму вероятность неоднозначности зависимости (%) от знака ε и возникновения скачков. Нормальный параметр ε направлен по нормали (перпендикулярно) к расщепляющему фактору.

Необходимо подчеркнуть, что при моделировании реальных ситуаций с внезапными скачкообразными изменениями состояний следует учитывать наличие двух основных направлений, связывающих геометрию катастроф с исследуемой системой (принципы Максвелла и максимального промедления) [6]. Выбор одного из принципов определяется природой самого явления.

Анализ схемы распределения деформаций изогнутой стальной пластины [3, 7] и кривых зависимости потери массы образца для ее вогнутой и выпуклой сторон в 35%-ном растворе соляной кислоты при малых временах показал, что обсуждаемый эффект может быть удовлетворительно описан моделью, геометрия которой подчиняется принципу Максвелла. В этом случае возникает [5, 6] ситуация, аналогичная образованию ударной волны (разрыва) или фазовому переходу первого рода в области сосуществования различных фаз. При отсутствии внешней нагрузки ($P = 0$) потеря массы (%) одинакова для противоположных сторон образца. После перехода через некоторое значение $P_{кр}$ начинается проявление эффекта знака деформации, усиливающееся по мере роста нагрузки. Структура модели учитывает тот факт, что скорость растворения выше для вогнутой стороны, чем для выпуклой. Верхний лист сборки соответствует механохимическому эффекту растворения для сжатой стороны изогнутой пластины, нижний лист – для растянутой.

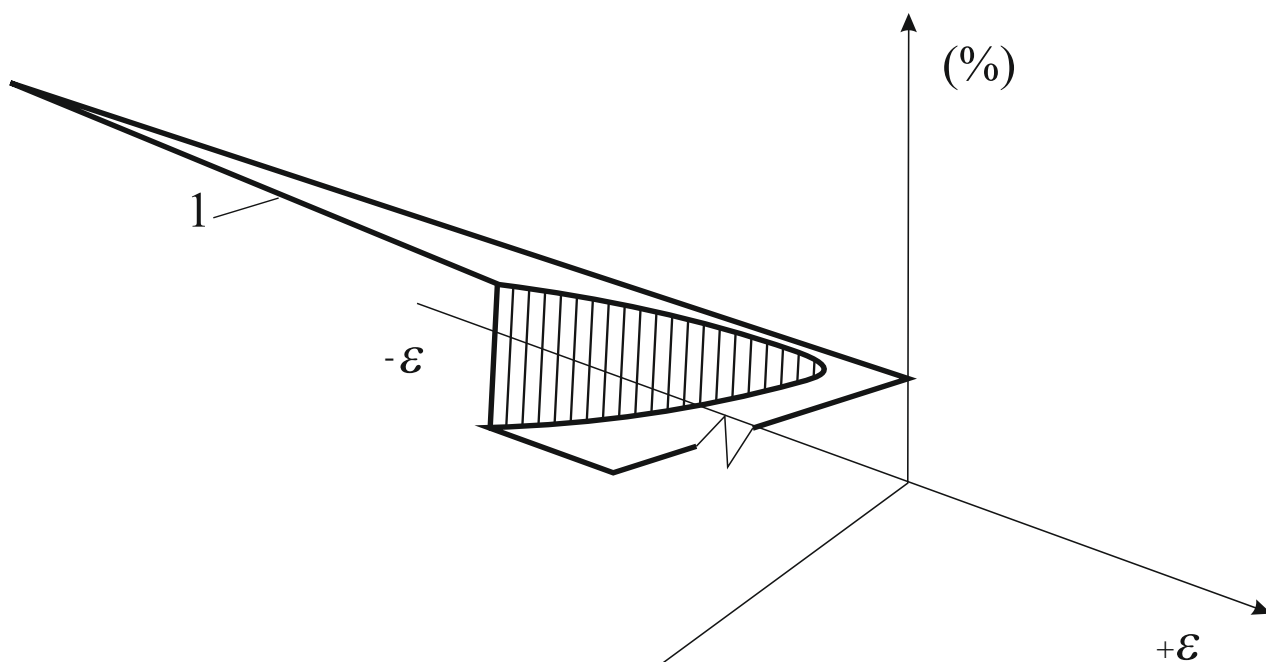
Расположение топологической модели на рис. 4, а под углом к оси (%) иллюстрирует известный факт ускорения коррозии под напряжением независимо от знака деформации [4]. Таким образом, все точки модельной поверхности находятся выше значения параметра состояния при отсутствии внешнего воздействия. Для большей наглядности изображения прослеживающейся качественной ситуации нижний лист сборки условно оборван.

Проекция плоского участка многообразия катастрофы «сборка» на плоскость управляющих параметров представляет собой, так называемое множество Максвелла (штриховая линия на рис. 4, б). По этой бифуркационной схеме перемещение с одного листа на другой происходит всякий раз, как только управляющий параметр ε пересекает множество (структуру ударной волны), т.е. меняет свой знак на противоположный.

Таким образом, деформацию образца ε в данном случае следует интерпретировать как начальное несовершенство, которое учитывает наличие в исходном (неискаженном) состоянии поверхностного натяжения, складывающегося с приложенным напряжением при растяжении пластины и вычитающегося из него при сжатии. Другими словами, этот нарушающий симметрию единственный управляющий параметр геометрического несовершенства адекватен балансу всех напряжений в изогнутом образце. Следовательно,

эффект знака деформации в явлениях коррозии под напряжением можно трактовать (по терминологии привлеченной теории) как чувствительность к несовершенству.

а)



б)

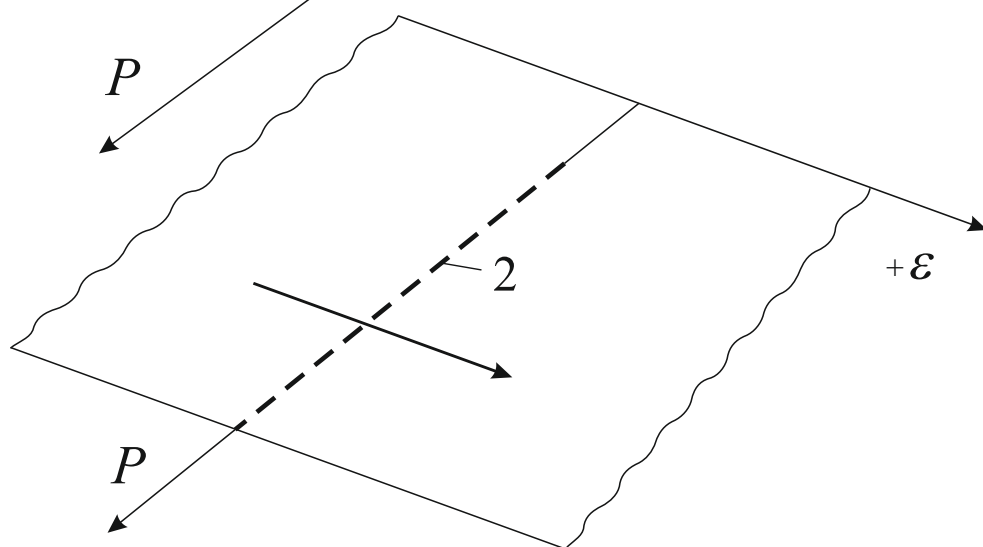


Рис. 4. Топологическая модель механохимического эффекта знака деформации в явлениях коррозии под напряжением (катастрофа «сборка», принцип Максвелла): а – трехмерная поверхность в координатах $(\%)$, ε и P (1 – поперечное сечение модели); б – проекция модели на плоскость управляющих параметров ε и P (2 – множество Максвелла)

II. Для моделирования обращения эффекта знака деформации представляется целесообразным также использовать катастрофу типа «сборка», но уже при соблюдении принципа максимального промедления (рис. 5, а). Согласно этому сценарию система делает скачок в другое состояние, лишь, когда у нее не остается другого выбора.

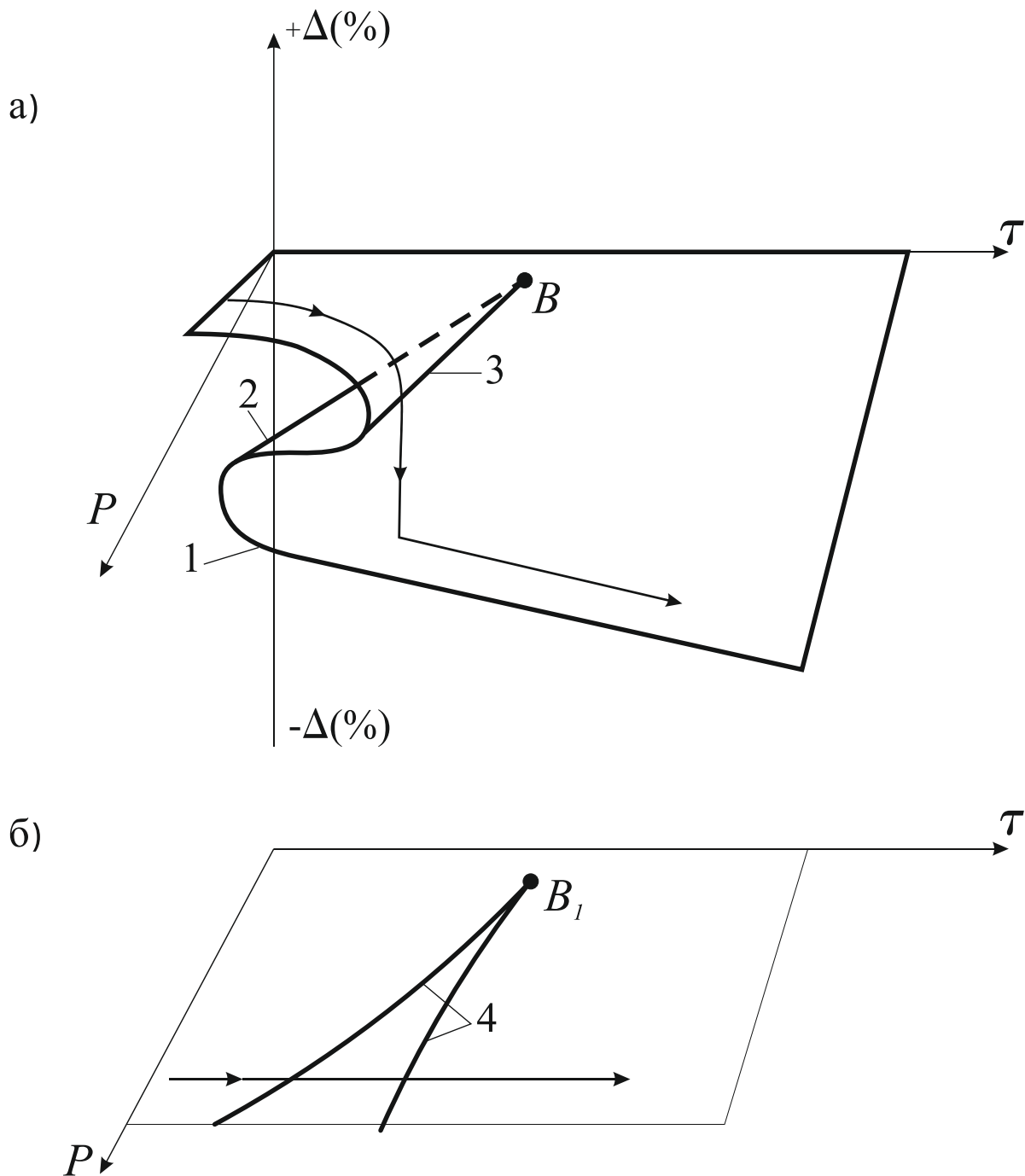


Рис. 5. Топологическая модель обращения эффекта знака деформации (катастрофа «сборка», принцип максимального промедления): а – трехмерная поверхность в координатах $\Delta(\%)$, τ и P (1 – поперечное сечение модели; 2 и 3 – линии складок; B – точка сборки); б – проекция модели на плоскость управляющих параметров τ и P (4 – бифуркационная кривая, т.е. бифуркационное множество; B_1 – точка бифуркации)

Исследуемое явление предлагается описывать с помощью двух управляющих параметров: P (как и в первом случае) и времени τ . В качестве параметра состояния выбрана разность потерь массы $\Delta(\%)$ вогнутой и выпуклой сторон изогнутого образца:

$$\text{если } (\%)_{\text{вог}} > (\%)_{\text{вып}}, \text{ то } (\%)_{\text{вог}} - (\%)_{\text{вып}} = + \Delta(\%);$$

$$\text{если } (\%)_{\text{вог}} < (\%)_{\text{вып}}, \text{ то } (\%)_{\text{вог}} - (\%)_{\text{вып}} = - \Delta(\%).$$

Таким образом, верхний лист поверхности соответствует реализации эффекта знака деформации, а нижний лист – факту его обращения. Поскольку при отсутствии внешнего влияния симметрия сторон пластины не нарушается, т.е. $\Delta(\%) = 0$, то соответствующее сечение сборки совпадает с осью τ .

Наиболее интересное свойство данной поверхности – наличие двух линий складок, начинающихся в так называемой точке сборки B и образующих на плоскости управляющих параметров τ, P бифуркационную кривую с острием в точке B_1 (рис. 5, б). Эти точки отвечают значению $P_{кр}$ (на фоне временной координаты), при достижении которого с течением времени происходит [4] образование трещин, инициирующих явление обращения эффекта знака деформации. Необходимо отметить, что при построении топологической модели учитывается ускорение начала трещинообразования с ростом нагрузки (т.е. уменьшение выдержки).

В общем случае бифуркационная кривая разделяет пространство управления на области, адекватные различным режимам функционирования системы. Качественные перестройки в ее поведении происходят только в том случае, когда «траектория», обусловленная комбинацией управляющих параметров, покидает область внутри этой кривой. В подобной ситуации и осуществляется скачок параметра состояния $\Delta(\%)$.

Выводы. Качественные особенности поведения (признаки катастрофы) исследуемой системы обуславливают возможность моделирования общей картины происходящих механохимических процессов. Если потерю массы образца (%) представить как функцию двух надлежаче выбранных управляющих параметров, то разрывные изменения состояния изучаемой системы достаточно наглядно описываются при помощи катастрофы типа «сборка». В частности, трактовка эффекта знака деформации как чувствительности к несовершенству не противоречит положениям механохимии. Кроме того, расширение рамок эксперимента (за счет направленного варьирования качественного и количественного состава агрессивной среды, вида и величины внешних воздействий и т.д.) позволит гораздо результативнее использовать синергетические представления для дальнейшего исследования этих, впервые обнаруженных в лабораторных системах [4], нетривиальных эффектов. Предложенный и реализованный подход дает возможность определять направления оптимизации различных ситуаций как исследовательского, так и прикладного характера.

Литература

1. Гутман Э.М. Механохимия металлов и защита от коррозии / Э.М. Гутман. – М.: Металлургия, 1974. – 230 с.
2. Беренштейн Г.В. Механохимический эффект растворения / Г.В. Беренштейн, А.М. Дьяченко, А.И. Русанов // ДАН СССР. – 1988. – Т. 298, № 6. – С. 1402–1404.
3. Русанов А.И. Термодинамические основы механохимии / А.И. Русанов // Журнал общей химии. – 2000. – Т. 70, Вып. 3. – С. 353–382.
4. Русанов А.И. Открытие эффекта знака деформации в явлениях коррозии под напряжением / [Русанов А.И., Урьев Н.Б., Ерюкин П.В. и др.] // Доклады Академии наук. – 2004. – Т. 395, № 3. – С. 364–366.
5. Николис Г. Самоорганизация в неравновесных системах / Г. Николис, И. Пригожин; пер. с англ. В.Ф. Пастушенко. – М.: Мир, 1979. – 512 с.
6. Постон Т. Теория катастроф и ее приложения / Т. Постон, И. Стюарт; пер. с англ. А.В. Чернавского. – М.: Мир, 1980. – 608 с.
7. Ландау Л.Д. Теоретическая физика: Учеб. пособие: в 10 т. Т. VII. Теория упругости / Л.Д. Ландау, Е.М. Лифшиц. – [4-е изд., испр.] – М.: Наука, 1987. – 248 с.