

## МЕХАНИЗМ ФОРМИРОВАНИЯ ДЕФОРМАЦИОННЫХ ВОЛН В УСЛОВИЯХ ТЕПЛОВЫХ ГРАДИЕНТОВ

**Жуковский В.К.**, к.т.н., доцент,  
**Гохман А.Р.**, д.т.н., профессор,  
*Южноукраинский национальный педагогический университет им. К.Д. Ушинского*  
vad1zhukov@gmail.com

**Выровой В.Н.**, д.т.н., профессор,  
**Заволока М.В.**, к.т.н., профессор,  
**Заволока Ю.М.**,  
*Одесская государственная академия строительства и архитектуры*  
mzavoloka@mail.ru

**Аннотация.** Отмечается различие образования и прохождения деформационных волн и теплового потока в гетерогенных материалах. Статья опирается на полученные экспериментальные данные воздействия локального и равномерного температурного воздействия на различные виды структурных моделей бетона. Эксперименты выполнялись с использованием методов спекл-интерферометрии и теплового сканирования, что позволило регистрировать 3D динамику распределения деформаций, деформационных волн и тепловой энергии по поверхности образца при различных видах теплового воздействия. Возникшие деформационные возмущения, накладываясь на существующие неравномерные деформационные поля, меняют их первоначальный вид в материале, что приводит к образованию локальных плотностей и возникновению перколяционных кластеров передачи тепла. Полученные результаты, позволяют предполагать, что управляя структурой материала можно изменять его теплозащитные свойства.

**Ключевые слова:** теплопередача, деформация, градиент, гетерогенные материалы, прецизионные материалы, спекл-интерферометрия, флуктуация плотности, тепловые потоки, перколяционные кластеры.

## МЕХАНІЗМ ФОРМУВАННЯ ДЕФОРМАЦІЙНИХ ХВИЛЬ В УМОВАХ ТЕПЛОВИХ ГРАДІЄНТІВ

**Жуковский В.К.**, к.т.н., доцент,  
**Гохман А.Р.**, д.т.н., професор,  
*Південноукраїнський національний педагогічний університет ім. К.Д. Ушинського*  
vad1zhukov@gmail.com

**Вировой В.Н.**, д.т.н., професор,  
**Заволока М.В.**, к.т.н., професор,  
**Ю.М. Заволока**,  
*Одеська державна будівельна академія будівництва та архітектури*  
mzavoloka@mail.ru

**Анотація.** Відзначається відмінність утворення і проходження деформаційних хвиль і теплового потоку в гетерогенних матеріалах. Стаття опирається на отримані експериментальні дані локального і рівномірного температурного впливу на різні види структурних моделей бетону. Експерименти виконували з використанням методів спекл-інтерферометрії та теплового сканування, що дозволило реєструвати 3d динаміку розподілу

деформацій, деформаційних хвиль і теплової енергії по поверхні зразка при різних видах теплової дії. Деформаційні хвилі, що виникли, накладаючись на існуючі нерівномірні деформаційні поля, міняють їх первинний вид в матеріалі, що призводить до утворення локальної щільності і виникнення перколяційних кластерів передачі тепла. Отримані результати, дозволяють припускати, що управляючи структурою матеріалу можна змінювати його теплозахисні властивості.

**Ключові слова:** теплопередача, деформація, градієнт, гетерогенні матеріали, прецизійні матеріали, спекл-інтерферометрія, флуктація, щільність, теплові потоки, перколяційні кластери.

## MECHANISM OF FORMING OF DEFORMATION WAVES IN THE CONDITIONS OF THERMAL GRADIENTS

**Zhukovskiy V.K.**, PhD., Assistant Professor,

**Gohman A.R.**, D.Sc., Professor

*K. D. Ushynsky South Ukrainian National Pedagogical University*

*vad1zhukov@gmail.com*

**Virovoy V.N.**, D.Sc., Professor,

**Zavoloka M.V.**, PhD., Assistant Professor,

**Zavoloka Y.M.**

*Odessa State Academy of Civil Engineering and Architecture*

*mzavoloka@mail.ru*

**Abstract.** Distinction of education and passing of deformation waves and thermal stream are marked in heterogeneous materials. The article leans against got these experimental affecting of the local and even temperature affecting different types of structural models of concrete. Experiments were executed with the use of methods a speckle is an interferometer and thermal scan-out, that allowed to register 3d dynamics of distribution of deformations, deformation waves and thermal energy on the surface of standard at the different types of thermal influence. Arising up deformation indignations, laid on the existent uneven deformation fields, change their primary kind in material, that results in formation of local closenesses and origin of percolating clusters of transmission of heat. Got results, allow to suppose that managing the structure of material it is possible to change his heatcover properties.

**Keywords:** heat transfer, deformation, gradient, heterogeneous materials, a speckle is an interferometer closenesses, thermal streams, percolating clusters.

**Вступление.** Под действием сил гравитации, поверхностного натяжения, атмосферного давления, остаточных упругих деформаций твердые тела находятся в напряженно-деформированном равновесном состоянии. Любое изменение внешних условий ведет к «перестройке» системы в целом и переходу в новое равновесное состояние.

В данной работе при помощи прецизионных методов электронной спекл-интерферометрии (ЭСИ) и высокоразрешающего температурного сканирования [1, 2] показано, что при подводе наибольшего количества тепла в гетерогенных материалах запускается цепь событий, приводящих к сложным динамическим деформациям и возникновению градиентов температур, которые зависят от дефектной структуры материалов.

**Гипотеза.** В данной работе выдвигается гипотеза о том, что при нагреве возникает деформационная волна, которая опережает прирост температуры и распространяется через весь образец. Взаимодействие деформационной волны с границами раздела, неоднородностями, остаточными деформациями материала приводит к искажению ее

фронта. Метод ЭСИ позволяет зарегистрировать этот фронт деформационной волны и оценить напряженно-деформированное состояние исследуемого материала.

Теплопередача является структурно чувствительным процессом. Следовательно, можно ожидать, что в гетерогенных материалах могут наблюдаться поля неравномерного распределения температуры, которые будут отражать структурные особенности исследуемых материалов. Температурные поля могут быть зарегистрированы посредством сканирования поверхности высокоразрешающим радиационным датчиком.

**Методика проведения эксперимента.** Сконструированный для данных исследований ЭСИ интерферометр (рис.1) позволяет регистрировать 3D динамику распределения деформаций по поверхности образцов со скоростью 1 кадр в секунду и разрешающей способностью порядка  $10^{-8}$ м [2].

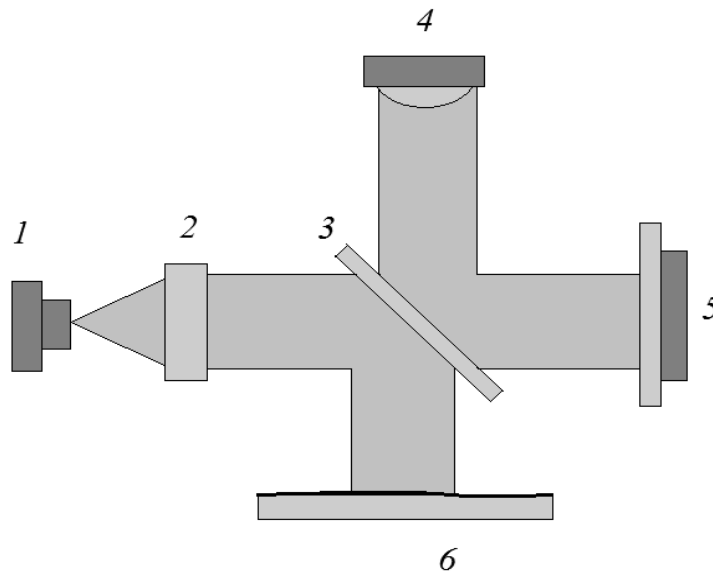


Рис. 1. Схема ЭСИ интерферометра: 1 – лазерный диод; 2 – коллиматор; 3– делитель пучка; 4 – фотодиод; 5 – зеркало на пьезокерамике; 6 – образец к которому подводится тепло

На рис. 2 представлена схема теплосканера с радиационным датчиком MLX90614 (3), который передвигается по направляющим (4) в направлении X на расстояние до 300мм. Передвижение в этом направлении обеспечивает шаговый двигатель (1), который связан с держателем датчика ремнем. В направлении оси Y сканер передвигается на колесах, которые приводят в движение шаговые двигатели (2). Шаг сканирования сконструированного сканера – 1мм, разрешающая способность температурного датчика –  $0,02^{\circ}\text{C}$ .

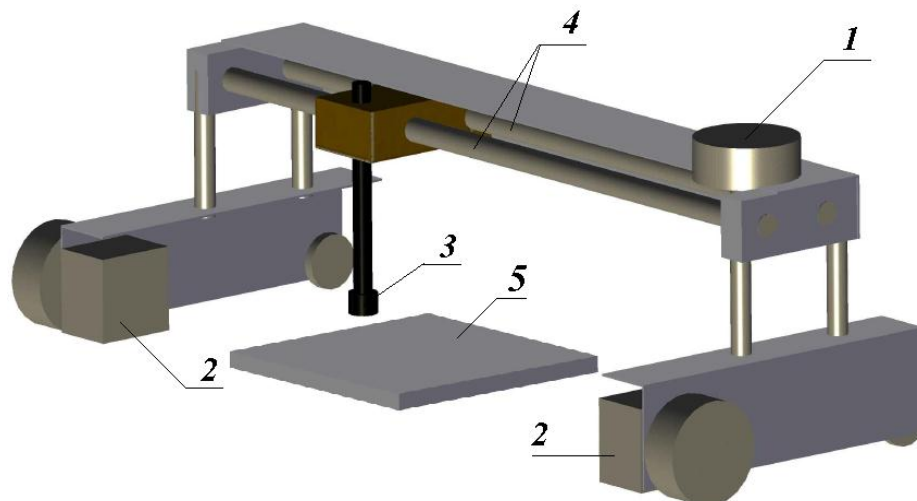


Рис. 2. Внешний вид температурного сканера. 1, 2 – шаговые двигатели; 3– температурный датчик MLX90614, 4 – направляющие, 5 – исследуемый образец

Исследовались модели структурных ячеек бетонов с учетом взаимодействия матричного материала с арматурой (рис. 3а), с пористыми (рис. 3б) и плотными (рис. 3в) заполнителями [2, 3].

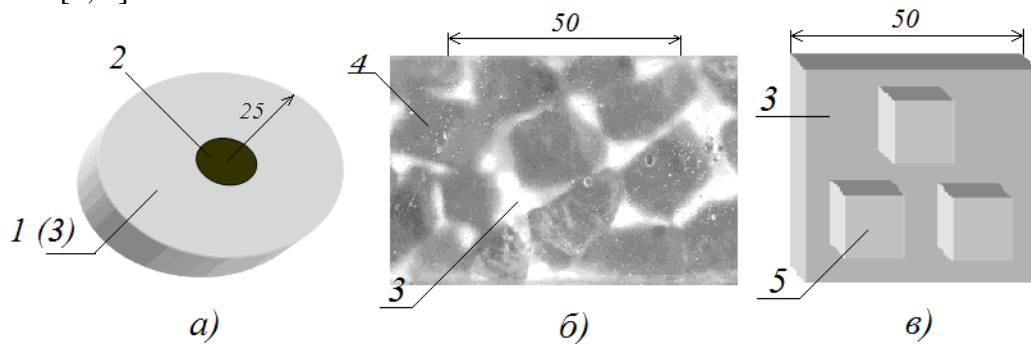


Рис. 3. Модели структурных ячеек бетона:  
 1 – цементный камень; 2 – арматура; 3 – эпоксидная смола; 4 – керамзитовый гравий;  
 5 – заполнители квадратной формы

В качестве матричного материала использовалось цементное тесто с  $V/C=0,27$  с целью изучить характер трещинообразования твердеющего матричного материала при его взаимодействии с различными по природе и форме заполнителями. Для анализа влияния вида заполнителей на формирование полей локальных и интегральных деформаций в качестве матрицы использовали оптически чувствительную эпоксидную смолу типа ЭД-20 с отвердителем ПЭПА. Даже при малых внешних воздействиях, например, при локальном повышении температуры на  $1^{\circ}C$  деформация наблюдается по всей поверхности образца [4].

Экспериментальные результаты показали, что развитие деформационных процессов в моделях структурных ячеек бетона начинается практически одновременно с подводом тепловой энергии, из чего следует, что скорость распространения деформационных волн выше скорости передачи тепловой энергии, что ведет к самопроизвольному образованию в материале флуктуаций плотности. На рис. 4 представлена серия снимков изменения поля деформаций образца (рис. 3а) при равномерном подводе тепла снизу.

Из рис. 4 видно, что неоднородность цементного камня в виде арматуры при равномерном подводе тепла влияет незначительно на поле деформаций, но существенно искажает температурное поле (рис. 5).

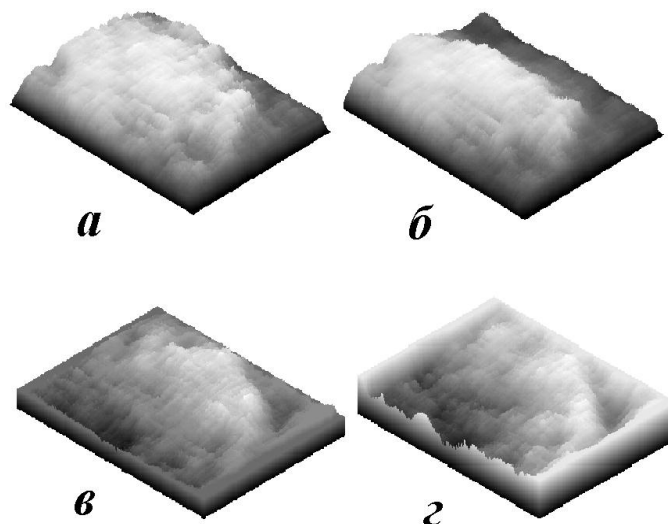


Рис. 4. Развитие во времени поля деформаций цементного камня со вставкой арматуры при равномерном подводе тепла снизу: 5с (а), 20с (б), 200с (в) и 1200 с (г) после начала нагрева

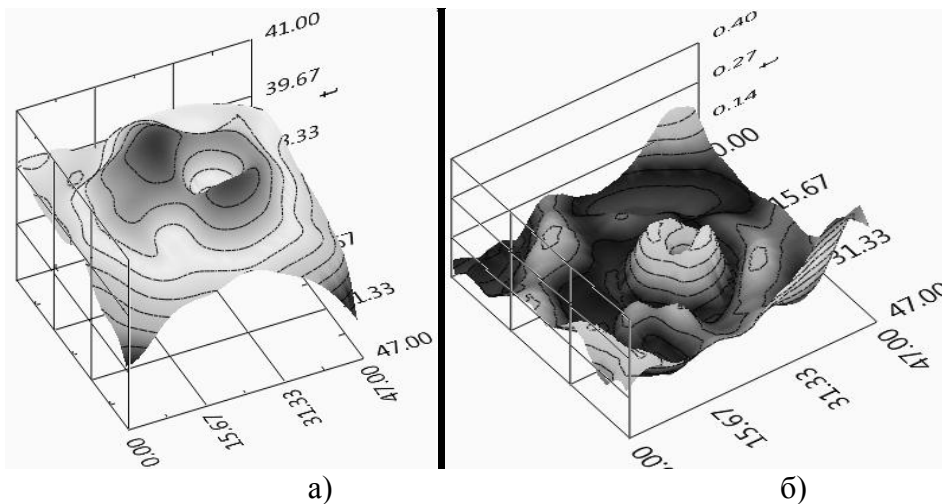


Рис.5. Распределение температуры: а) и ее градиента; б) в цементном камне с неоднородностью в виде арматуры

Более сложное распределение (рис. 6) имеет температурное поле залитого эпоксидной смолой керамзита (рис. 3б).

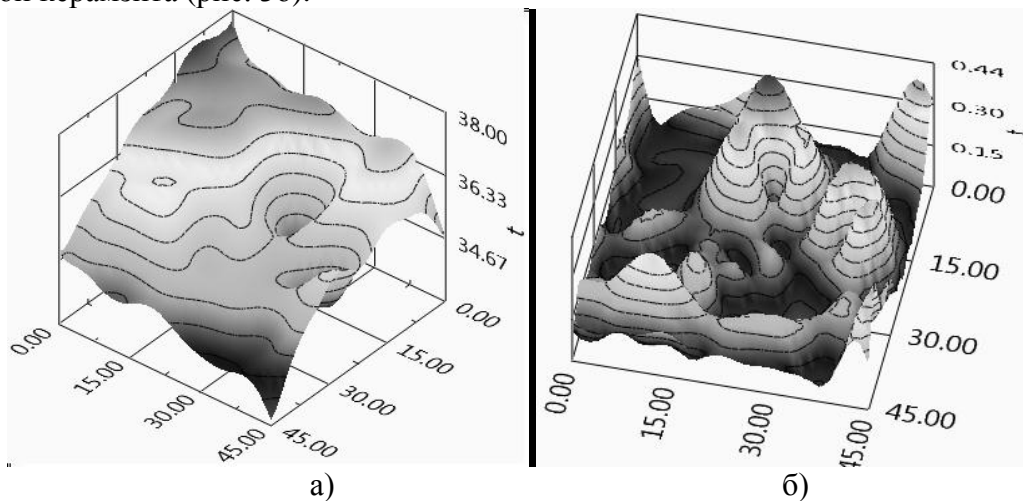


Рис.6. Распределение температуры: а) и ее градиента; б) залитого эпоксидной смолой керамзита

На рис. 7 представлено поле деформаций образца рис. 3а при центральном точечном нагреве на  $10^0\text{C}$ .

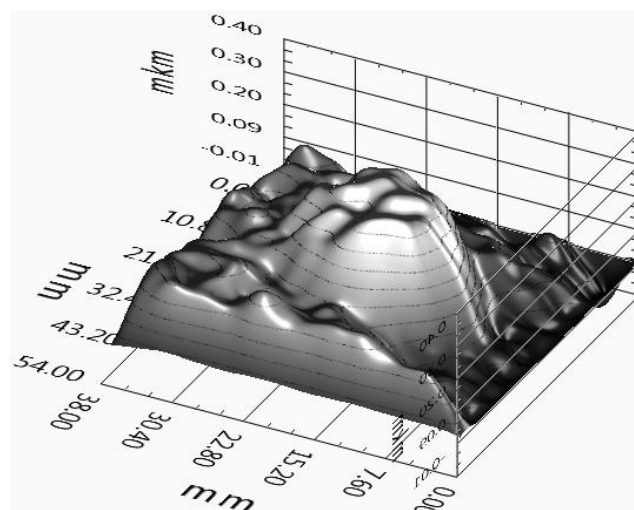


Рис. 7 Поле деформаций цементного камня со вставкой арматуры при центральном точечном нагреве снизу на  $10^0\text{C}$

В правой части рис. 7 наблюдается фрагмент нарушения адгезии цементного раствора со стальным цилиндром, что проявляется в резком изменении характера деформации.

Распределение температурного поля при центральном точечном нагреве также хорошо выявляет данный дефект (рис.8).

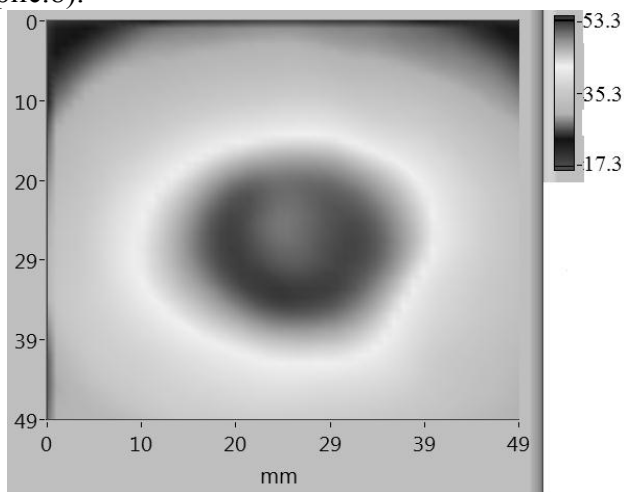


Рис. 8. Распределение температуры в цементном камне с неоднородностью в виде арматуры при центральном точечном нагреве

**Обсуждение результатов.** Экспериментальные данные, полученные в настоящих исследованиях коррелируют с результатами работ [5, 6, 7], где показано, что при локальном или одностороннем изменении объема, связанного с локальным или однородным изменением температуры, в образцах и изделиях возникают и развиваются «деформационные волны», которые распространяются по всему образцу и изделию. Также получено подтверждение гипотезы [5, 6, 7] о том, что материал изделия воспринимая энергию возникших деформаций, передает ее на соседние участки. В результате образуются стоячие волны с переменными амплитудами и периодами, которые могут развиваться по мере изменения объема локальных участков.

Локальные и тепловые деформации вызывают деформирование соседних объемов материала и проявляются на противоположной поверхности без изменения ее температуры. Локальное увеличение объема провоцирует развитие деформаций соседних участков, формируя своеобразную «деформационную волну». Характер формирования деформационной волны в образце из структурно однородного материала представлен на рис. 9.

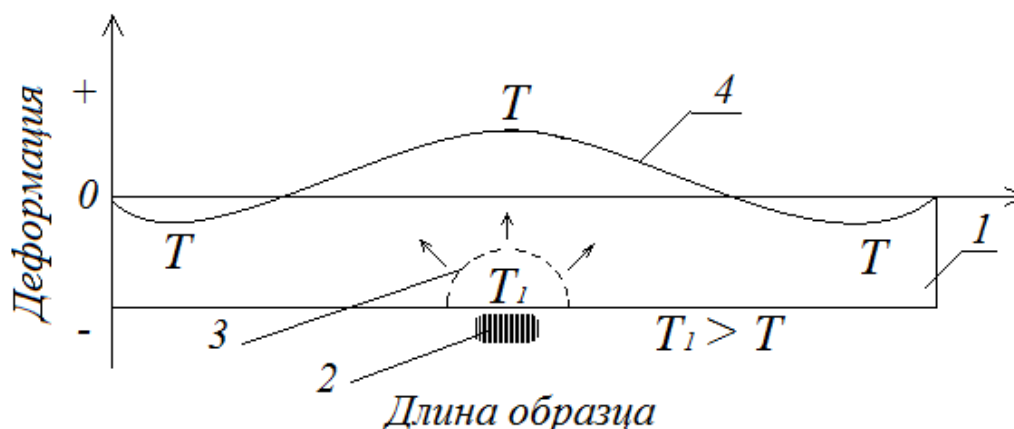


Рис.9. Механизм формирования деформационной волны при локальном нагреве образца:

- 1 – образец; 2 – нагреватель; 3 – зона развития температурных деформаций;
- 4– изменение деформаций;  $T$  – начальная температура;  $T_1$  – изменение температуры

В случае использования материалов с определенной структурной организацией передача энергии деформирования от одного вида структурных неоднородностей к другому будет определяться состоянием поверхности раздела между составляющими и их деформационными характеристиками. Это изменяет вид возникающих деформационных волн. На рис. 10 представлен механизм формирования деформационных волн при локальном нагреве образца, изготовленного из композиционного материала.

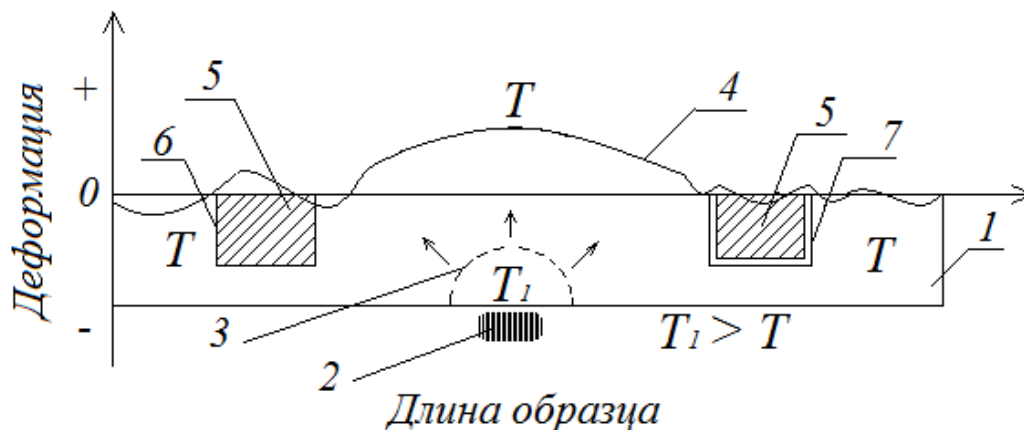


Рис. 10. Формирование деформационной волны при локальном нагреве образца и структурно неоднородного материала:

- 1 – образец; 2 – нагреватель; 3 – зона развития температурной деформации;
- 4 – изменение деформаций; 5 – структурная составляющая с повышенными деформационными характеристиками; 6 – совершенная адгезионная связь по межфазным поверхностям раздела; 7 – отсутствие адгезионных сил, связей на межфазных поверхностях раздела;  $T_1$  – изменение температуры

При совершенной адгезионной связи матричного материала с поверхностью структурной неоднородности (при условии  $E_m < E_{сн}$ , где  $E_m$  – модуль упругости матрицы, а  $E_{сн}$  – модуль упругости структурной составляющей), энергия деформирования изменяется, что оказывает влияние на характер базовой деформационной волны [7].

Анализ кинетики формирования и распространения деформационных волн позволил заключить, что возникшие деформационные возмущения, накладываясь на существующие неравномерные деформационные поля, изменяют их общую картину. В материале спонтанно возникают зоны, области, протяженности (ручьи) материала с повышенной плотностью.

Логично предположить, что передача тепловой энергии будет происходить по зонам материала с повышенной плотностью, что приведет к локальным тепловым деформациям и, как следствие, к формированию деформационных микроволн, последние входят составной частью в базовые деформационные волны. Кроме того, волновой процесс изменения деформационного состояния следует считать одним из основных факторов, влияющих на формирование условий теплопередачи. Сосуществование в матричном материале зон различной плотности предполагает формирование тепловых потоков в виде отдельных каналов или ручьев, сток которых будет определяться зонами максимальной плотности. Подобный ручейковый узор тепловых потоков (рис. 6) формирует своеобразный перколяционный кластер в образце, конструкции и изделии.

Изменяя вид перколяционных кластеров за счет направленного структурообразования и «наведения» остаточных деформаций в материале можно регулировать процессами теплопередачи в ограждающих конструкциях.

#### Выводы.

– Проведенные исследования показали, что как при локальном, так и равномерном подводе тепла к сложноорганизованным материалам возникают деформационные волны, скорость которых превышает скорость распространения теплового возмущения.

– Образование градиентов плотности показывает, что в материале формируются

сложные траектории тепловых потоков, изменение которых позволяет изменять термозащитные свойства теплоизоляционных и теплоизоляционно-конструкционных материалов.

### Литература

1. Жуковский В.К. Влияние структурных неоднородностей на формирование теплового потока в композиционных строительных материалах / В.К. Жуковский, Ю.М. Заволока, В.Н. Выровой, Ю.М. Заволока, А.Р. Гохман // Вісник Одеської державної академії будівництва та архітектури, – Одеса, 2015. – №60. – С. 109-114.

2. Жуковский В.К. Спекл-интерферометрические методы при анализе технологической деформации различных сред. / В.К. Жуковский, А.Р. Гохман, Ю.М. Заволока, В.Н. Выровой // Вісник Одеської державної академії будівництва та архітектури. – Одеса, 2010. – №39. – С. 230-237.

3. Жуковский В.К. Исследование напряженно-деформационного состояния композиционных строительных материалов методом спекл-интерферометрии / В.К. Жуковский, А.Р. Гохман, Ю.М. Заволока, В.Н. Выровой // Вісник Одеської державної академії будівництва та архітектури. – Одеса, 2011. – №43. – С. 154-158.

4. Жуковский В.К. Связь коэффициента линейного температурного расширения с остаточными напряжениями / В.К. Жуковский, А.Р. Гохман // Журнал технической физики, 79 (2009). – №4. – С. 90-97.

5.] Най Дж. Физические свойства кристаллов / Дж. Най, Пер. с англ. – М.: Мир. – 1967. – 385с.

6. Заволока Ю.М. Особенности процессов теплопередачи в гетерогенных материалах / Ю.М. Заволока, В.Н. Выровой // Сборник докладов. Том 3. Научно-практическая конференция. Проблемы строительной теплофизики и энергосбережения в зданиях. – М.: – 1997. – 313 с.

7. Жуковский В.К. Исследование напряженно-деформационного состояния композиционных строительных материалов методом спекл-интерферометрии / В.К. Жуковский, А.Р. Гохман, Ю.М. Заволока, В.Н. Выровой // Вісник Одеської державної академії будівництва та архітектури. – Одеса, 2012. – №47. – С. 139-147.