

ОБЛАСТЬ ОПРЕДЕЛЕНИЯ РАСЧЁТНЫХ ПАРАМЕТРОВ БАЗОВЫХ ГЕОТЕРМАЛЬНЫХ ТЕПЛООБМЕННИКОВ ГЕОТОПЛИВНЫХ СИСТЕМ ТЕПЛОСНАБЖЕНИЯ

Полунин М. М., Полунин Ю.Н. (Одесская государственная академия
строительства и архитектуры, г. Одесса)

Выявлен допустимый диапазон изменения параметров (расхода и температуры) теплоносителей в геотопливной системе теплоснабжения. Полученные результаты могут быть положены в основу расчёта геотермальных теплообменников.

Множественность факторов (технических, экономических, экологических и др.), влияющих на эффективность применения геотопливных систем, предопределила отсутствие нормативных требований и научно-производственных рекомендаций к выбору расчётных параметров для проектирования основных её элементов: геотермального подогревателя системы отопления (ГПО) и геоподогревателя системы горячего водоснабжения (ГПГВ).

В первом приближении в качестве расчётных параметров для проектирования ГПО предлагается принять параметры, при которых геотермальный теплоноситель в зависимости от его температуры и дебита полностью обеспечивает отопительную нагрузку, при соответствующей наружной температуре.

Для этих условий расчётная термостатическая схема для базовых геотермальных теплообменников приведена на рис. 1

Уравнения теплового баланса для приведенной схемы могут быть записаны в виде:

$$c G_p^{geo} (T_n^{geo} - T_o^{geo}) = \varphi^p Q_o^p + \rho Q_o^p, \quad (1)$$

$$T_o^{geo} > t_{хол}, \quad (2)$$

$$c G_p^{geo} (T_n^{geo} - T_m^{geo}) = \varphi^p Q_o^p, \quad (3)$$

$$T_m^{geo} > t_o^x, \quad (4)$$

где c - удельная теплоёмкость воды, Дж/(кг · К); G_p^{geo} - расчётный дебит скважины, кг/с; T_n^{geo} , T_m^{geo} и T_o^{geo} - температура геотермальной воды соответственно перед ГПО, перед ГПГВ и после него, °С; Q_o^p - расчётная отопительная нагрузка, Вт; φ^p - коэффициент изменения теплопотерь, равный

$$\varphi^p = (t_b - t_n^{geo}) / (t_b - t_n^p), \quad (5)$$

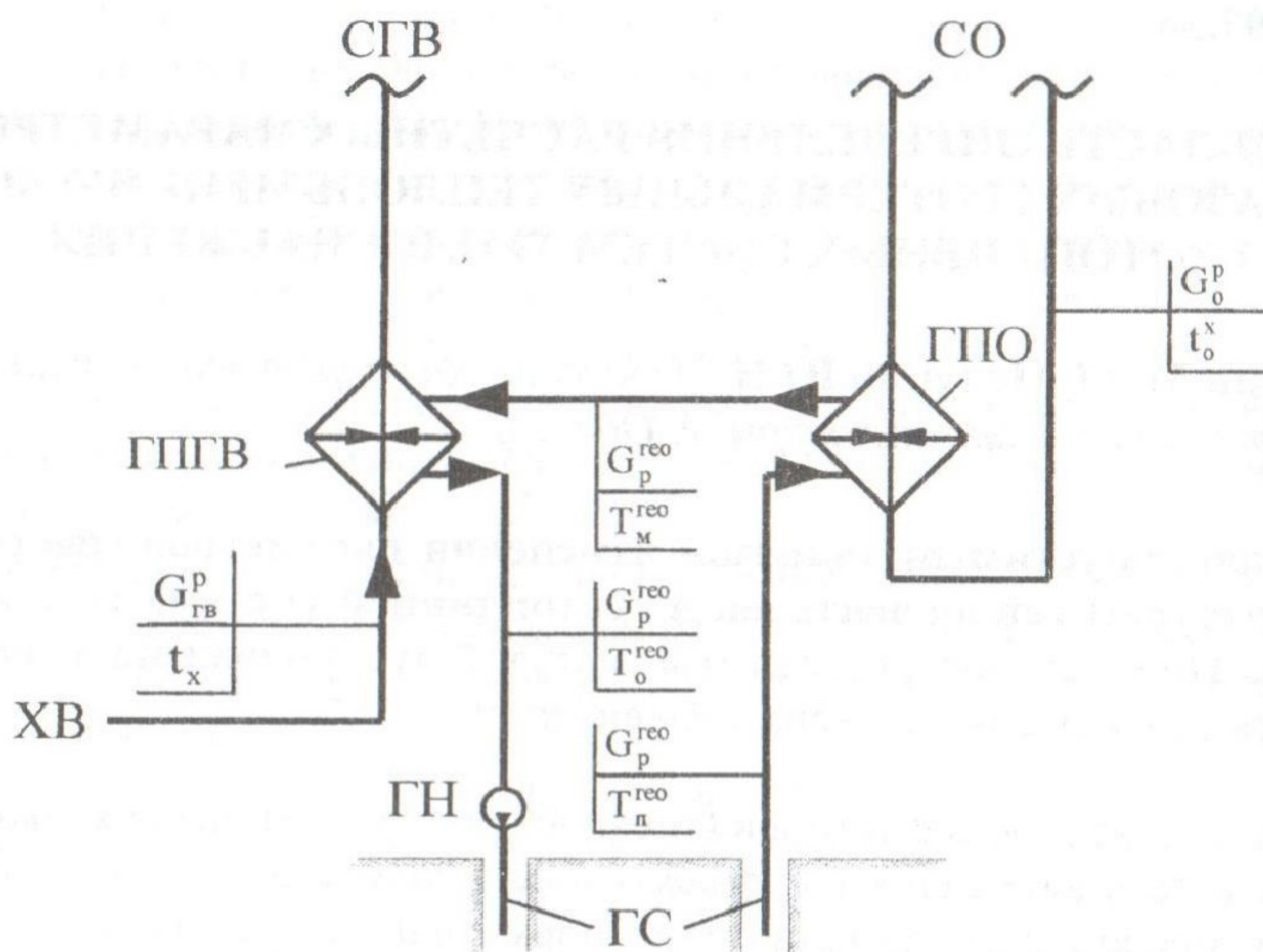


Рис. 1. Расчётная термостатическая схема для базовых геотермальных теплообменников. ГПО - геотермальный теплообменник системы отопления; ГПГВ - геотермальный теплообменник системы горячего водоснабжения; СГВ - система горячего водоснабжения; СО - система отопления; ГС - геотермальные скважины

t_b – средневзвешенная температура воздуха внутри отапливаемых помещений, °С; t_n^{geo} – наименьшая температура наружного воздуха, при которой отопительная нагрузка может полностью покрываться теплотой геотермального источника, °С; t_n^P – расчётная отопительная температура наружного воздуха, °С; $t_{хол}$ – средняя за отопительный период температура водопроводной воды, °С; t_o^x – температура воды в обратном трубопроводе системы отопления при φ^P , °С; для общепринятого режима качественного регулирования отопительной нагрузки эта величина может быть найдена по хрестоматийному уравнению

$$t_o^x = t_b + (t_r^P + t_o^P) / 2 - t_b)^{1/1+m} \varphi^P - 0,5(t_r^P + t_o^P) / \varphi^P; \quad (6)$$

ρ – отношение расчётных тепловых нагрузок горячего водоснабжения $Q_{ГВ}^P$ и отопления Q_o^P , то есть

$$\rho = Q_{ГВ}^P / Q_o^P \quad (7)$$

Из уравнений (1) – (4), принимая во внимание, что

$$Q_o^P = cG_o^P (t_r^P - t_o^P), \quad (8)$$

где G_o^P – расчётный расход теплоносителя в системе отопления, кг/с; t_r^P и t_o^P – расчётные температуры теплоносителя соответственно в по-

дающем и обратном трубопроводах отопительной системы при t_n^p , °С. С учётом изложенного балансовые уравнения запишем в виде

$$G_p^{geo} / G_o^p > (t_r^p - t_o^p) \varphi^p / (T_n^{geo} - t_o^x), \quad (9)$$

$$T_m^{geo} = T_n^{geo} - (G_o^p / G_p^{geo}) \varphi^p (t_r^p - t_o^p) > t_o^x \quad (10)$$

$$T_o^{geo} = T_n^{geo} - (G_o^p / G_p^{geo}) (\varphi^p + \rho) (t_r^p - t_o^p) > t_o^x. \quad (11)$$

По уравнениям (9) – (11) построены графики, приведенные на рис. 2.

При построении принималось:

$t_r^p = 95$ °С; $t_o^p = 70$ °С; $t_{хол} = 5$ °С. Предварительными расчётами было получено значение φ^p в следующей зависимости от T_n^{geo} :

T_n^{geo}	60	70	80	90
φ^p	0,3634	0,5015	0,6473	0,8005

Эти значения φ^p соответствовали величине “недогрева” воды в подающем трубопроводе системы отопления, равного 7,5 °С.

Анализируя графики, приходим к **выводам**:

1. Расчётный дебит скважины G_p^{geo} должен составлять в зависимости от температуры воды T_n^{geo} не менее определённой доли от расчётного расхода G_o^p воды в системе отопления. Величина этой доли на графике (рис. 2) расположена в правой части после соответствующих значений ρ .

2. Температура T_m^{geo} геотермальной воды, поступающей в теплообменники горячего водоснабжения, в ряде случаев составляет более 60, что позволяет обойтись без дополнительного догрева водопроводной воды для горячего водоснабжения.

3. Увеличение доли ρ нагрузки горячего водоснабжения позволяет более полно использовать температурный потенциал геотермального источника.

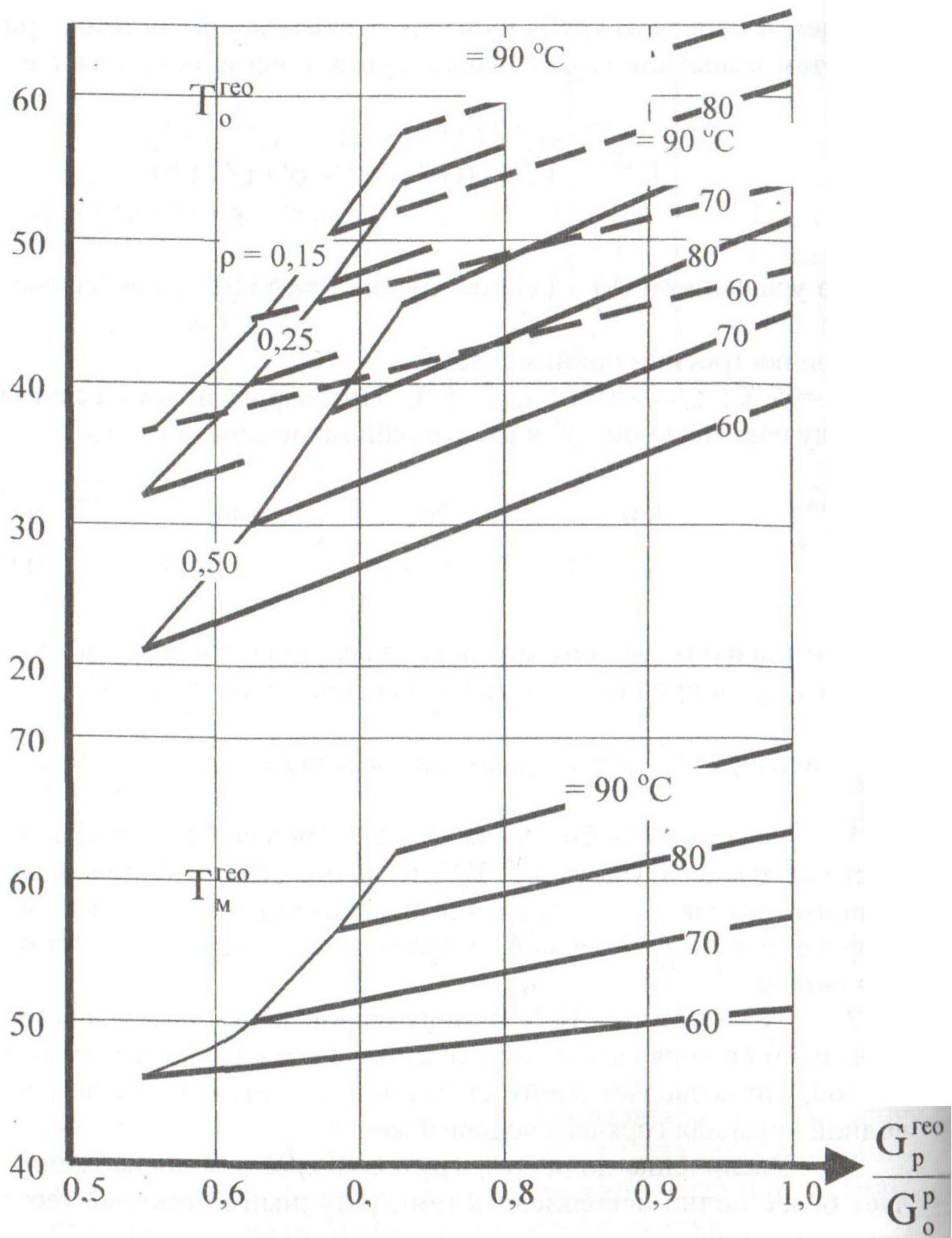


Рис 2. Значения параметров G_p^{geo}/G_o^p , T_m^{geo} и T_o^{geo} для расчёта геотермальных теплообменников.