

**ДИФФЕРЕНЦИАЛЬНЫЕ УРАВНЕНИЯ ПРОСТРАНСТВЕННОГО ИЗГИБА  
ЖЕЛЕЗОБЕТОННЫХ БАЛОК И РАМ С УЧЕТОМ ФИЗИЧЕСКОЙ И  
ГЕОМЕТРИЧЕСКОЙ НЕЛИНЕЙНОСТЕЙ И ПЛАСТИЧНОСТИ БЕТОНА**

**Фомин В.М.**, к.т.н., профессор,  
*Одесская государственная академия строительства и архитектуры*  
vmfomin1@mail.ru

**Аннотация.** На основе ассоциированного закона пластического течения бетона выведены представления приращений главного вектора и главного момента внутренних сил в поперечном сечении балки в виде функций приращений углов Крылова, определяющих изменение положения сечения, и их производных по дуговой координате.

В результате подстановки указанных представлений в дифференциальные зависимости между приращениями главного вектора и главного момента внутренних усилий проводится построение системы дифференциальных уравнений пространственного изгиба железобетонной балки с учетом физической и геометрической нелинейности и пластичности бетона.

**Ключевые слова:** дифференциальные уравнения, метод граничных элементов, железобетонные балки и рамы, физическая и геометрическая нелинейности, пластичность бетона.

**ДИФЕРЕНЦІАЛЬНІ РІВНЯННЯ ПРОСТОРОВОГО ВИГІНУ  
ЗАЛІЗОБЕТОННИХ БАЛОК І РАМ З УРАХУВАННЯМ ФІЗИЧНОЇ  
І ГЕОМЕТРИЧНОЇ НЕЛІНІЙНОСТЕЙ І ПЛАСТИЧНОСТІ БЕТОНУ**

**Фомін В.М.**, к.т.н., професор,  
*Одеська державна академія будівництва та архітектури*  
vmfomin1@mail.ru

**Анотація.** На основі асоційованого закону пластичної течії бетону виведені представлення приростів головного вектору і головного моменту внутрішніх сил в поперечному перерізі балки, у вигляді функцій приростів кутів Крылова, що визначають зміну положення перерізу, і їх похідних по дуговій координаті.

В результаті підстановки вказаних представлень в диференціальні залежності між приростами головного вектору і головного моменту внутрішніх зусиль проводиться побудова системи диференціальних рівнянь просторового вигину залізобетонної балки з урахуванням фізичної і геометричної нелінійностей і пластичності бетону.

**Ключові слова:** диференціальні рівняння, метод граничних елементів, залізобетонні балки і рами, фізична і геометрична нелінійності, пластичність бетону.

**DIFFERENTIAL EQUATIONS OF THE SPATIAL BENDING OF REINFORCED  
CONCRETE BEAMS AND FRAMES, TAKING INTO ACCOUNT PHYSICAL AND  
GEOMETRICAL NONLINEARITIES AND PLASTICITY OF CONCRETE**

**Fomin V.M.**, PhD., professor  
*Odessa State Academy of Civil Engineering and Architecture*  
vmfomin1@mail.ru

**Abstract.** In solving static and dynamic problems for reinforced concrete frames based on nonlinear and plastic properties of materials in order to achieve sufficient accuracy, it is necessary

to make reinforced concrete frames elements partitioning on large number of small finite elements because of dependence of concrete deformation properties from its stress-strain state, what leads to the system of resolving equations of finite element method of high order. Therefore there is a need to use alternative methods, such as the boundary element method, application of which requires presence of bending differential equations.

Based on associated plastic concrete flow law the representations of the total vector increments and the total moment of internal forces in a beam cross section caused by the external forces increments, in the form of Krylov's angles increments functions, determining section position change, and their derivatives on arc coordinate have been derived.

As a result of substitution of those representations into differential dependencies between increments of the total moment and the total vector of internal forces the constructions of the differential equation system on Krylov's angle derivatives taking into account physical and geometric nonlinearities and plasticity of concrete has been made.

The presence of these equations is necessary for the matrix construction of fundamental solutions of the Cauchy problem and the vector of particular solutions associated with the current load, used in the algorithm of the boundary elements method.

**Keywords:** boundary element method, reinforced concrete beams and frames, physical and geometric nonlinearity, concrete plasticity.

**Введение.** Прямой динамический расчет пространственных рамных железобетонных конструкций с учетом нелинейной работы и пластических свойств материалов на динамические (в частности, сейсмические) воздействия является сложной задачей. Во многих странах разработаны программные комплексы по нелинейному динамическому расчету конструкций. Все эти комплексы основаны на методе конечных элементов.

**Анализ последних исследований.** В ряде работ А.В. Гришина, В.С. Дорофеева, С.Ф. Клованича и их учеников [1-5] рассмотрены статические и динамические задачи для массивных железобетонных сооружений с учетом нелинейноупругих и пластических свойств бетона и предложены их решения также на основе метода конечных элементов.

Следует отметить, что порядок системы разрешающих уравнений метода конечных элементов очень высок, особенно в случаях учета нелинейных и пластических свойств материалов, что требует разбиения элементов железобетонных рам на большое количество мелких конечных элементов в связи с тем, что деформационные свойства бетона различны в сжатой и растянутой зонах, а также от того, находится ли данный элементарный объем в стадии нагружения или разгрузки.

**Цель исследования.** Целью исследования является алгоритм построения дифференциальных уравнений изгиба железобетонных балок при учете нелинейных и пластических свойств деформирования бетона, необходимых для использования метода граничных элементов.

**Методика и результаты.** Рассмотрим равновесие участка балки постоянного прямоугольного поперечного сечения, подверженного действию силовых факторов, приложенных к поперечному сечению в начале участка ( $F$  и  $M$  – их главный вектор и главный момент). Выберем в недеформированном состоянии балки систему координат  $x_1, x_2, x_3$  так, как показано на рис.1, причем ось  $x_1$  направим вдоль оси балки (т.е. через центры тяжести поперечных сечений), а оси  $x_2$  и  $x_3$  – вдоль главных осей инерции поперечного сечения. В поперечном сечении  $\Pi_0$  построим ортогональный базис  $e_k^0$  ( $k = 1,2,3$ ), вектора которого параллельны осям  $x_k$  ( $k = 1,2,3$ ). В деформированном состоянии вектора этого базиса обозначены как  $e_k$  ( $k = 1,2,3$ ), оси, с ними связанные, как  $y_k$  ( $k = 1,2,3$ ). Заметим, что точка  $K$  с координатами  $x_k$  ( $k = 1,2,3$ ) до деформации после деформации имеет координаты  $y_1 = u_1, y_2 = x_2 + u_2, y_3 = x_3 + u_3$  ( $u_1, u_2, u_3$  – перемещения точки в системе координат  $y_k$  ( $k = 1,2,3$ )).

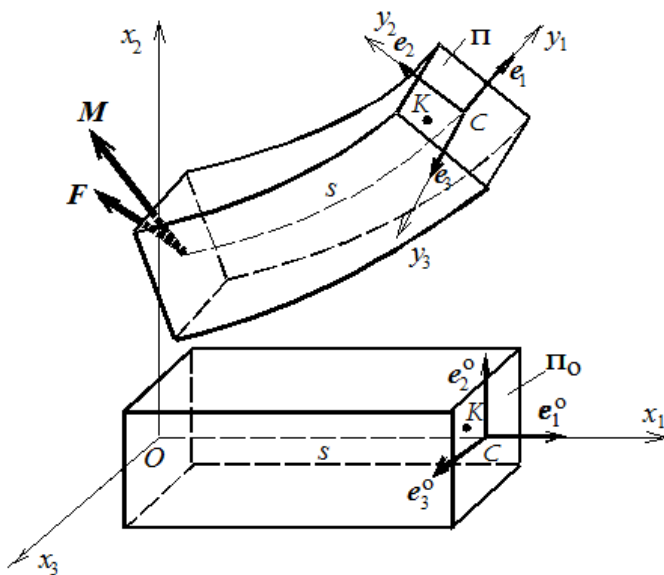


Рис. 1. Схема сегмента балки до и после деформации

В монографии [6] приведены формулы для компонентов тензора деформаций в точках изогнутой балки:

$$\begin{aligned} \varepsilon_{11} &= (x_3 + u_3)\omega_2 - (x_2 + u_2)\omega_3 + u_{1,1}, \\ \varepsilon_{12} &= [u_1\omega_3 - (x_3 + u_3)\omega_1 + u_{1,2} + u_{2,1}]/2, \\ \varepsilon_{13} &= [(x_2 + u_2)\omega_1 - u_1\omega_2 + u_{1,3} + u_{3,1}]/2, \end{aligned} \quad (1)$$

$\varepsilon_{22} = u_{2,2}, \varepsilon_{23} = (u_{2,3} + u_{3,2})/2, \varepsilon_{33} = u_{3,3}$ .  
Здесь  $\omega_i$  ( $i = 1, 2, 3$ ) – компоненты вектора угловой скорости поворота базиса  $e_i$  ( $i = 1, 2, 3$ ) при движении центра сечения  $C$  вдоль изогнутой оси балки с единичной скоростью,  $u_{i,j} = \frac{\partial u_i}{\partial x_j}$  ( $j = 2, 3$ ),

$u_{i,1} = \frac{\partial u_i}{\partial s}$  ( $s$  – дуговая координата точки  $C$ ).

Для ориентации базиса  $e_i$  ( $i = 1, 2, 3$ ) относительно неподвижного базиса  $e_i^0$  ( $i =$

1, 2, 3) выбраны углы Крылова. Разложим векторы  $e_i$  по векторам базиса  $e_j^0$  ( $j = 1, 2, 3$ ):

$$e_i = \sum_{j=1}^3 \alpha_{ij} e_j^0 \quad (i = 1, 2, 3), \quad (2)$$

откуда следует, что

$$e_i^0 = \sum_{j=1}^3 \beta_{ij} e_j, \quad \beta_{ij} = \alpha_{ji} \quad (i, j = 1, 2, 3). \quad (3)$$

В [7] приведены выражения для параметров  $\alpha_{ij}$  и  $\omega_i$  ( $i, j = 1, 2, 3$ ) через углы Крылова  $\phi, \psi$  и  $\theta$ :

$$\begin{aligned} \alpha_{1,1} &= \cos \phi \cos \psi, \quad \alpha_{1,2} = \sin \phi \cos \psi, \quad \alpha_{1,3} = -\sin \psi, \\ \alpha_{2,1} &= \cos \phi \sin \psi \sin \theta - \sin \phi \cos \theta, \quad \alpha_{2,2} = \sin \phi \sin \psi \sin \theta + \cos \phi \cos \theta, \quad \alpha_{2,3} = \cos \psi \sin \theta, \\ \alpha_{3,1} &= \cos \phi \sin \psi \cos \theta + \sin \phi \sin \theta, \quad \alpha_{3,2} = \sin \phi \sin \psi \cos \theta - \cos \phi \sin \theta, \quad \alpha_{3,3} = \cos \psi \cos \theta, \end{aligned} \quad (4)$$

$\omega_1 = \dot{\theta} \cos \phi \cos \psi - \dot{\psi} \sin \phi, \omega_2 = \dot{\theta} \cos \psi \sin \phi + \dot{\psi} \cos \phi, \omega_3 = \dot{\phi} - \dot{\theta} \sin \psi$   
(дифференцирования по времени и по дуговой координате  $s$  совпадают).

В соответствии с ассоциированным законом пластического течения [8, 9] приращение пластической деформации может быть представлено в следующем виде:

$$d[\varepsilon]_p = \vartheta \frac{\partial \Phi([\sigma], \chi)}{\partial [\sigma]},$$

где  $\Phi$  – функция нагружения:

$$\Phi([\sigma], \chi) = \Phi_l([\sigma]) + h(\chi),$$

$\Phi_l([\sigma])$  – функция, определяющая предельную поверхность,  $h(\chi)$  и  $\chi$  – функция и параметр упрочнения,  $[\sigma]$  – вектор напряжений, т.е. вектор с элементами  $[\sigma]_1 = \sigma_{1,1}, [\sigma]_2 = \sigma_{2,2}, [\sigma]_3 = \sigma_{3,3}, [\sigma]_4 = \sigma_{1,2}, [\sigma]_5 = \sigma_{1,3}, [\sigma]_6 = \sigma_{2,3}$ .

Представим приращение возможной работы напряжений на пластических деформациях следующим образом:

$$\partial \chi = \sigma_0 \partial \varepsilon_{p,0} + \tau_0 \partial \gamma_{p,0}$$

( $\partial \varepsilon_{p,0}$  и  $\partial \gamma_{p,0}$  – приращения объемных пластических деформаций и пластических деформаций октаэдрического сдвига). Примем в качестве функции упрочнения следующую функцию:

$$h(\chi) = -\Phi_l([\sigma(\chi)]).$$

Пусть предельная поверхность описывается функцией [10]:

$$\Phi_l([\sigma]) = \sigma_{1,1}^2 + \sigma_{2,2}^2 + \sigma_{3,3}^2 - (\sigma_{1,1}\sigma_{2,2} + \sigma_{2,2}\sigma_{3,3} + \sigma_{3,3}\sigma_{1,1}) + \\ + (R_c - R_p)(\sigma_{1,1} + \sigma_{2,2} + \sigma_{3,3}) + 3(\sigma_{1,2}^2 + \sigma_{1,3}^2 + \sigma_{2,3}^2) - R_c R_p.$$

Следуя далее [5], приходим к следующему соотношению:

$$d[\sigma] = D_{ep} d[\varepsilon]. \quad (5)$$

$$\text{Здесь } D_{ep} = D_e - D_e \frac{\partial \Phi}{\partial [\sigma]} \left[ \frac{\partial \Phi}{\partial [\sigma]} \right]^T D_e \left\{ \left[ \frac{\partial \Phi}{\partial [\sigma]} \right]^T D_e \frac{\partial \Phi}{\partial [\sigma]} - \frac{\partial \Phi}{\partial \chi} [\sigma]^T \frac{\partial \Phi}{\partial [\sigma]} \right\}^{-1},$$

$D_e$  – матрица обобщенного закона Гука для линейно упругого материала,  $[\varepsilon]$  – вектор деформаций, т.е. вектор с элементами  $[\varepsilon]_1 = \varepsilon_{1,1}$ ,  $[\varepsilon]_2 = \varepsilon_{2,2}$ ,  $[\varepsilon]_3 = \varepsilon_{3,3}$ ,  $[\varepsilon]_4 = \varepsilon_{1,2}$ ,  $[\varepsilon]_5 = \varepsilon_{1,3}$ ,  $[\varepsilon]_6 = \varepsilon_{2,3}$ .

Введем обозначения:

$$\xi_1 = \phi, \xi_2 = \psi, \xi_3 = \theta, \xi_4 = \phi', \xi_5 = \psi', \xi_6 = \theta',$$

$$f_r^{(1)} = \frac{\partial f}{\partial \xi_r} \quad (r = 1, 2, \dots, 6) \quad (6)$$

для любой функции  $f_r(\xi_1, \xi_2, \dots, \xi_6)$ .

Из (4) нетрудно получить:

$$d\omega_i = \sum_{r=1}^6 (\omega_i)_r^{(1)} d\xi_r \quad (i = 1, 2, 3), \quad (7)$$

$(\omega_1)_1^{(1)} = -\theta' \sin \phi \cos \psi - \psi' \cos \phi$ ,  $(\omega_1)_2^{(1)} = -\theta' \cos \phi \sin \psi$ ,  $(\omega_1)_5^{(1)} = -\sin \phi$ ,  $(\omega_1)_6^{(1)} = \cos \phi \cos \psi$ ,  
 $(\omega_2)_1^{(1)} = \theta' \cos \phi \cos \psi - \psi' \sin \phi$ ,  $(\omega_2)_2^{(1)} = -\theta' \sin \phi \sin \psi$ ,  $(\omega_2)_5^{(1)} = -\sin \phi$ ,  $(\omega_2)_6^{(1)} = \sin \phi \cos \psi$ ,  
 $(\omega_3)_2^{(1)} = -\theta' \cos \psi$ ,  $(\omega_3)_4^{(1)} = 1$ ,  $(\omega_3)_6^{(1)} = -\sin \psi$  (остальные величины из множества  $(\omega_i)_r^{(1)}$  ( $i = 1, 2, 3$ ;  $r = 1, 2, \dots, 6$ ) равны нулю).

Будем разыскивать приращения перемещений  $du_n$  ( $n = 1, 2, 3$ ) в следующем виде:

$$u_n = \sum_{p=0}^2 a_{n,p,2-p} x_2^p x_3^{2-p}.$$

Присвоим каждому элементу  $a_{n,p,2-p}$  ( $n = 1, 2, 3$ ;  $p = 0, 1, 2$ ) порядковый номер  $j = 3(n-1) + p + 1$  и введем аналогично (6) обозначение:

$$f_j^{(2)} = \frac{\partial f}{\partial a_j} \quad (j = 1, 2, \dots, 9). \quad (8)$$

Тогда:

$$du_n = \sum_{j=1}^9 (u_n)_j^{(2)} da_j, \quad du_{n,2} = \sum_{j=1}^9 (u_{n,2})_j^{(2)} da_j, \quad du_{n,3} = \sum_{j=1}^9 (u_{n,3})_j^{(2)} da_j,$$

где  $(u_n)_j^{(2)} = x_2^p x_3^q$ ,  $(u_{n,2})_j^{(2)} = p x_2^{p-1} x_3^q$ ,  $(u_{n,3})_j^{(2)} = x_2^p q x_3^{q-1}$ .

Из (1) находим:

$$\begin{aligned} d\varepsilon_{11} &= du_3 \omega_2 + (x_3 + u_3) d\omega_2 - du_2 \omega_3 - (x_2 + u_2) d\omega_3 + du_{1,1}, \\ d\varepsilon_{12} &= [du_1 \omega_3 + u_1 d\omega_3 - du_3 \omega_1 - (x_3 + u_3) d\omega_1 + du_{1,2} + du_{2,1}] / 2, \\ d\varepsilon_{13} &= [du_2 \omega_1 + (x_2 + u_2) d\omega_1 - du_1 \omega_2 - u_1 d\omega_2 + du_{1,3} + du_{3,1}] / 2, \\ d\varepsilon_{22} &= du_{2,2}, d\varepsilon_{23} = (du_{2,3} + du_{3,1}) / 2, d\varepsilon_{33} = du_{3,3}. \end{aligned} \quad (9)$$

С использованием обозначений (6) и (8) можно записать, что

$$d[\varepsilon]_m = \sum_{r=1}^6 ([\varepsilon]_m)_r^{(1)} d\xi_r + \sum_{j=1}^9 ([\varepsilon]_m)_j^{(2)} da_j \quad (m = 1, 2, \dots, 6). \quad (10)$$

Здесь  $([\varepsilon]_m)_r^{(1)} = \frac{\partial [\varepsilon]_m}{\partial \xi_r}$  ( $r = 1, 2, \dots, 6$ ),  $([\varepsilon]_m)_j^{(2)} = \frac{\partial [\varepsilon]_m}{\partial a_j}$  ( $j = 1, 2, \dots, 9$ ). Выражения для  $([\varepsilon]_m)_r^{(1)}$  и  $([\varepsilon]_m)_j^{(2)}$  ( $m, r = 1, 2, \dots, 6$ ;  $j = 1, 2, \dots, 9$ ) через  $x_1, x_2, u_1, u_2, u_3, \xi_r$  ( $r = 1, 2, \dots, 6$ ) могут быть получены из (1.1):

$$\begin{aligned}
([\varepsilon]_1)_r^{(1)} &= (x_3 + u_3)(\omega_2)_r^{(1)} - (x_2 + u_2)(\omega_3)_r^{(1)}, ([\varepsilon]_4)_r^{(1)} = [u_1(\omega_3)_r^{(1)} - (x_3 + u_3)(\omega_1)_r^{(1)}] / 2 \\
([\varepsilon]_5)_r^{(1)} &= [(x_2 + u_2)(\omega_1)_r^{(1)} - u_1(\omega_2)_r^{(1)}] / 2 \quad (r = 1, 2, \dots, 6), \\
([\varepsilon]_1)_j^{(2)} &= \omega_2(u_3)_j^{(2)} - \omega_3(u_2)_j^{(2)} + (u_{1,1})_j^{(2)}, ([\varepsilon]_2)_j^{(2)} = (u_{2,2})_j^{(2)}, ([\varepsilon]_3)_j^{(2)} = (u_{3,3})_j^{(2)}, \\
([\varepsilon]_4)_j^{(2)} &= [\omega_3(u_1)_j^{(2)} - \omega_1(u_3)_j^{(2)} + (u_{2,1})_j^{(2)}] / 2, ([\varepsilon]_5)_j^{(2)} = [\omega_1(u_2)_j^{(2)} - \omega_2(u_1)_j^{(2)} + (u_{3,1})_j^{(2)}] / 2, \\
([\varepsilon]_6)_j^{(2)} &= [(u_{2,3})_j^{(2)} + (u_{3,1})_j^{(2)}] / 2 \quad (j = 1, 2, \dots, 9)
\end{aligned} \tag{11}$$

Из (5) получаем:

$$\begin{aligned}
d[\sigma]_i &= \sum_{r=1}^6 ([\sigma]_i)_r^{(1)} d\xi_r + \sum_{j=1}^9 ([\sigma]_i)_j^{(2)} da_j, ([\sigma]_i)_r^{(1)} = \sum_{k=1}^6 D_{ep,i,k} ([\varepsilon]_k)_r^{(1)}, \\
([\sigma]_i)_j^{(2)} &= \sum_{k=1}^6 D_{ep,i,k} ([\varepsilon]_k)_j^{(2)} \quad (i, r = 1, 2, \dots, 6; j = 1, 2, \dots, 9).
\end{aligned} \tag{12}$$

Таким же образом можно получить разложения и для проекций приращений поперечных сил  $dQ_i$  ( $i = 1, 2, 3$ ) и изгибающих моментов  $dM_i$  ( $i = 1, 2, 3$ ):

$$\begin{aligned}
dM_i &:= \sum_{r=1}^6 (M_i)_r^{(1)} d\xi_r + \sum_{j=1}^9 (M_i)_j^{(2)} da_j, \\
dQ_i &:= \sum_{r=1}^6 (Q_i)_r^{(1)} d\xi_r + \sum_{j=1}^9 (Q_i)_j^{(2)} da_j \quad (i = 1, 2, 3),
\end{aligned} \tag{13}$$

где:

$$\begin{aligned}
(M_1)_r^{(1)} &= \int_{-h/2}^{h/2} \int_{-b/2}^{b/2} [(\sigma_{1,3})_r^{(1)}(x_2, x_3)x_2 - (\sigma_{1,2})_r^{(1)}(x_2, x_3)x_3] dx_2 dx_3 + \\
&+ G_a \sum_{k=1}^{n_a} [(\varepsilon_{1,3})_r^{(1)}(x_{2,k}, x_{3,k})x_{2,k} - (\varepsilon_{1,2})_r^{(1)}(x_{2,k}, x_{3,k})x_{3,k}] S_k, \\
(M_2)_r^{(1)} &= \int_{-h/2}^{h/2} \int_{-b/2}^{b/2} (\sigma_{1,1})_r^{(1)}(x_2, x_3)x_3 dx_2 dx_3 + E_a \sum_{k=1}^{n_a} (\varepsilon_{1,1})_r^{(1)}(x_{2,k}, x_{3,k})x_{3,k} S_k, \\
(M_3)_r^{(1)} &= - \int_{-h/2}^{h/2} \int_{-b/2}^{b/2} (\sigma_{1,1})_r^{(1)}(x_2, x_3)x_2 dx_2 dx_3 - E_a \sum_{k=1}^{n_a} (\varepsilon_{1,1})_r^{(1)}(x_{2,k}, x_{3,k})x_{2,k} S_k, \\
(Q_1)_r^{(1)} &= \int_{-h/2}^{h/2} \int_{-b/2}^{b/2} (\sigma_{1,1})_r^{(1)}(x_2, x_3) dx_2 dx_3 + E_a \sum_{k=1}^{n_a} \sum_{r=1}^6 (\varepsilon_{1,1})_r^{(1)}(x_{2,k}, x_{3,k}) S_k, \\
(Q_i)_r^{(1)} &= \int_{-h/2}^{h/2} \int_{-b/2}^{b/2} (\sigma_{1,i})_r^{(1)}(x_2, x_3) dx_2 dx_3 + G_a \sum_{k=1}^{n_a} (\varepsilon_{1,i})_r^{(1)}(x_{2,k}, x_{3,k}) S_k \quad (i = 2, 3).
\end{aligned}$$

Аналогичные формулы могут быть записаны и для  $(M_i)_j^{(2)}$  и  $(Q_i)_j^{(2)}$  ( $j = 1, 2, \dots, 9$ ).

Граничные условия на гранях балки:

$$d[\sigma]_m = 0 \text{ при } m = 2, 4, 6, x_2 = \pm h/2 \text{ и при } m = 3, 5, 6, x_3 = \pm b/2 \tag{14}$$

( $b$  и  $h$  – размеры поперечного сечения балки). Статическую гипотезу Кирхгофа можно записать в виде приближенных равенств:

$$d[\sigma]_2 = d[\sigma]_3 = d[\sigma]_6 = 0. \tag{15}$$

Из (13) и (14) следует, что при применении метода наименьших квадратов необходимо найти такие значения параметров  $da_j$  ( $j = 1, 2, \dots, 9$ ), при которых функция:

$$\begin{aligned}
d\Psi &= \int_{-b/2}^{b/2} \sum_{m=2,4,6} \{ [d[\sigma]_m(-\frac{h}{2}, x_3)]^2 + [d[\sigma]_m(\frac{h}{2}, x_3)]^2 \} dx_3 + \\
&+ \int_{-h/2}^{h/2} \sum_{m=3,5,6} \{ [d[\sigma]_m(x_2, -\frac{b}{2})]^2 + [d[\sigma]_m(x_2, \frac{b}{2})]^2 \} dx_2 + \int_{-h/2}^{h/2} \int_{-b/2}^{b/2} \sum_{m=2,3,6} [d[\sigma]_m(x_2, x_3)]^2 dx_2 dx_3
\end{aligned}$$

принимает наименьшее значение.

Из условий равновесия сегмента балки между левым концом и рассматриваемым поперечным сечением следует, что  $d\mathbf{Q} + d\mathbf{F} = 0$ , а так как  $\mathbf{F}$  предполагается заданным в системе координат  $x_1x_2x_3$ , т.е.  $d\mathbf{F} = \sum_{i=1}^3 dF_i \mathbf{e}_i^0$ , то согласно (3) находим, что:

$$dQ_m = -\sum_{k=1}^3 \beta_{m,k} dF_k \quad (m = 1,2,3). \quad (16)$$

Используя (13) эти равенства можно записать так:

$$d\Gamma_m = 0 \quad (m = 1,2,3), \quad (17)$$

где  $d\Gamma_m = \sum_{r=1}^6 (Q_m)_r^{(1)} d\xi_r + \sum_{j=1}^9 (Q_m)_j^{(2)} da_j + \sum_{k=1}^3 \beta_{m,k} dF_k$ . Таким образом, необходимо найти минимум функции  $d\Psi$  при выполнении условий (15). Проблема условного минимума функции  $d\Psi$  сводится к определению минимума функции  $L = d\Psi + \sum_{m=1}^3 \delta_m d\Gamma_m$  по переменным  $da_j$  и  $\delta_m$  ( $j = 1,2,\dots,9$ ,  $m = 1,2,3$ ), откуда следует, что должны выполняться следующие равенства:

$$\frac{\partial(d\Psi)}{\partial(da_i)} - \sum_{m=1}^3 \delta_m \frac{\partial(d\Gamma_m)}{\partial(da_i)} = 0 \quad (i = 1,2,\dots,9), \quad d\Gamma_m = 0, \quad (m = 1,2,3). \quad (18)$$

Соотношения (18) позволяют выразить приращения  $da_j$  ( $j = 1,2,\dots,9$ ) через приращения  $d\xi_r$  ( $r = 1,2,\dots,6$ ):

$$[da] = \sum_{r=1}^6 [a^{(1)}]^{(r)} d\xi_r + \sum_{k=1}^3 [a^{(2)}]^{(k)} dF_k. \quad (19)$$

Элементы столбцов  $[a^{(1)}]^{(r)}$  и  $[a^{(2)}]^{(k)}$  могут быть определены при помощи (9) – (12). Тогда (13) примет следующий вид:

$$dM_i = \sum_{r=1}^6 (M_i)_r^{(3)} d\xi_r + \sum_{k=1}^3 (M_i)_k^{(4)} dF_k, \quad (20)$$

$$dQ_i = \sum_{r=1}^6 (Q_i)_r^{(3)} d\xi_r + \sum_{k=1}^3 (Q_i)_k^{(4)} dF_k \quad (i = 1,2,3),$$

где  $(M_i)_r^{(3)} = (M_i)_r^{(1)} + \sum_{j=1}^9 (M_i)_j^{(2)} [a]_j^{(r)}$ ,  $(M_i)_k^{(4)} = \sum_{j=1}^9 (M_i)_j^{(2)} [a^{(2)}]_j^{(k)}$ ,  $(Q_i)_r^{(3)} = (Q_i)_r^{(1)} + \sum_{j=1}^9 (Q_i)_j^{(2)} [a]_j^{(r)}$ ,  $(Q_i)_k^{(4)} = \sum_{j=1}^9 (Q_i)_j^{(2)} [a^{(2)}]_j^{(k)}$ .

Из соотношения  $\mathbf{M}' + \mathbf{e}_1 \times \mathbf{Q} = 0$  [6] следует, что:

$$\begin{aligned} dM'_1 + M_3 d\omega_2 + \omega_2 dM_3 - M_2 d\omega_3 - \omega_3 dM_2 &= 0, \\ dM'_2 + M_1 d\omega_3 + \omega_3 dM_1 - M_3 d\omega_1 - \omega_1 dM_3 - dQ_3 &= 0, \\ dM'_3 + M_2 d\omega_1 + \omega_1 dM_2 - M_1 d\omega_2 - \omega_2 dM_1 + dQ_2 &= 0. \end{aligned} \quad (21)$$

Из (20) находим:

$$dM'_i = \sum_{r=1}^6 [(M_i)_r^{(3)}]' d\xi_r + \sum_{r=1}^6 (M_i)_r^{(3)} d\xi'_r + \sum_{k=1}^3 [(M_i)_k^{(4)}]' dF_k \quad (i = 1,2,3). \quad (22)$$

Используя (7), (20) и (22) равенства (21) можно записать так:

$$\mathbf{X}d\xi'' + \mathbf{Y}d\xi' + \mathbf{Z}d\xi + \mathbf{U} = 0, \quad (23)$$

где  $d\xi = [d\xi_1, d\xi_2, d\xi_3]$ , а  $\mathbf{X}$ ,  $\mathbf{Y}$  и  $\mathbf{Z}$  – квадратные матрицы размерности  $3 \times 3$ , причем:

$$X_{i,r} = (M_i^{(3)})_{r+3}, Y_{1,r} = (M_1^{(3)})_r + (M_1^{(3)})'_{r+3} + M_3(\tilde{\omega}_2)_{r+3} + \omega_2(M_3^{(3)})_{r+3} - M_2(\tilde{\omega}_3)_{r+3} - \omega_3(M_2^{(3)})_{r+3},$$

$$Y_{2,r} = (M_2^{(3)})_r + (M_2^{(3)})'_{r+3} + M_1(\tilde{\omega}_3)_{r+3} + \omega_3(M_1^{(3)})_{r+3} - M_3(\tilde{\omega}_1)_{r+3} - \omega_1(M_3^{(3)})_{r+3} - (Q_3^{(3)})_{r+3},$$

$$Y_{3,r} = (M_3^{(3)})_r + (M_3^{(3)})'_{r+3} + M_2(\tilde{\omega}_1)_{r+3} + \omega_1(M_2^{(3)})_{r+3} - M_1(\tilde{\omega}_2)_{r+3} - \omega_2(M_1^{(3)})_{r+3} + (Q_2^{(3)})_r,$$

$$\begin{aligned}
Z_{1,r} &= (M_1^{(3)})'_r + M_3(\tilde{\omega}_2)_r + \omega_2(M_3^{(3)})_r - M_2(\tilde{\omega}_3)_r - \omega_3(M_2^{(3)})_r, \\
Z_{2,r} &= (M_2^{(3)})'_r + M_1(\tilde{\omega}_3)_r + \omega_3(M_1^{(3)})_r - M_3(\tilde{\omega}_1)_r - \omega_1(M_3^{(3)})_r - (Q_3^{(3)})_r, \\
Z_{3,r} &= (M_3^{(3)})'_r + M_2(\tilde{\omega}_1)_r + \omega_1(M_2^{(3)})_r - M_1(\tilde{\omega}_2)_r - \omega_2(M_1^{(3)})_r + (Q_2^{(3)})_r, \\
U_1 &= \sum_{k=1}^3 \tilde{U}_{1,k} dF_k, \tilde{U}_{1,k} = [(M_1)_k^{(4)}]' + \omega_2(M_3^{(4)})_k - \omega_3(M_2^{(4)})_k, \\
U_2 &= \sum_{k=1}^3 \tilde{U}_{2,k} dF_k, \tilde{U}_{2,k} = [(M_2)_k^{(4)}]' + \omega_3(M_1^{(4)})_k - \omega_1(M_3^{(4)})_k - (Q_3^{(4)})_k, \\
U_3 &= \sum_{k=1}^3 \tilde{U}_{3,k} dF_k, \tilde{U}_{3,k} = [(M_3)_k^{(4)}]' + \omega_1(M_2^{(4)})_k - \omega_2(M_1^{(4)})_k + (Q_2^{(4)})_k.
\end{aligned}$$

Из условий равновесия отрезка балки имеем:  $dM_i + M_i(dF) + dM_{o,i} = 0$  ( $i = 1,2,3$ ).

Здесь  $M_i(dF)$  – моменты приращения силы  $F$  относительно осей  $y_i$  ( $i = 1,2,3$ ),  $dM_{o,i}$  – проекции  $dM_o$  на эти оси. При  $s = 0$  эти равенства будут выглядеть так:

$$\sum_{r=1}^3 V_{i,r+3} d\xi'_r(0) + \sum_{r=1}^3 V_{i,r} d\xi_r(0) + \sum_{k=1}^3 W_{i,k} dF_k + dM_{o,i} = 0 \quad (i = 1,2,3), \quad (24)$$

где  $V_{i,r} = (M_i)_r^{(3)}(0)$ ,  $W_{i,k} = (M_i)_k^{(4)}(0)$  ( $i, k = 1,2,3; r = 1,2,\dots,6$ ). Эти равенства представляют собой часть начальных условий для уравнений (22). Остальные начальные условия определяются из условий закрепления левого конца балки.

**Выводы.** Равенство (23) представляет собой систему дифференциальных уравнений для нахождения приращений углов Крылова, определяющих изменение ориентации репера  $e_1, e_2, e_3$  относительно осей  $x_1, x_2, x_3$ , вызванных приращениями силы  $F$  и момента  $M_o$ . В результате решения системы уравнений (23) определяются  $d\psi, d\phi$  и  $d\theta$  как функции  $s$ . Прибавляя их к найденным значениям углов Крылова на предыдущем шаге, получаем новые значения этих углов, а затем, проектируя вектор  $e_1 = \tau = r'$  на оси  $x_i$  ( $i = 1,2,3$ ), получаем уравнения:

$$x'_{C,i} = \alpha_{1,i} \quad (i = 1,2,3), \quad (25)$$

определяющие координаты точек изогнутой оси балки.

## Литература

1. Гришин А.В. Нелинейная динамика конструкций, взаимодействующих с деформируемой средой / А.В. Гришин, В.С. Дорофеев. – Одесса: Астропринт, 2001. – 135 с.
2. Гришин А.В. Нелинейные динамические задачи расчета портовых гидротехнических сооружений / А.В. Гришин, Е.Ю. Федорова. – Одесса: ОНМУ, 2002. – 125 с.
3. Клованич С.Ф. Метод конечных элементов в нелинейной механике грунтов и бетонов / С.Ф. Клованич / Строительные конструкции: межвед. н.-т. сб.: вып. 61.: т.1 – Киев: НИИСК, 2004. – С. 123-141.
4. Клованич С.Ф. Анализ напряженно-деформированного состояния железобетонных плит с использованием изопараметрического конечного элемента / С.Ф. Клованич, Д.И. Безушко / Строительная механика и расчет сооружений, 2008. – №2. – С. 67-71.
5. Клованич С.Ф. Метод конечных элементов в нелинейных задачах инженерной механики / С.Ф. Клованич / Библиотека журнала «Світ геотехніки», вып. 9. – Запорожье: ООО ИПО «Запорожье», 2009. – 400 с.
6. Илюхин А.А. Пространственные задачи нелинейной теории упругих стержней / А.А. Илюхин. – Киев: Наукова думка, 1979. – 216 с.
7. Бранец В.Н. Применение кватернионов в задачах ориентации твердого тела / В.Н. Бранец, И.П. Шмыглевский. – М.: Наука, 1973. – 320 с.
8. Зенкевич О. Метод конечных элементов в технике / О. Зенкевич. – М.: Мир, 1975. – 543 с.
9. Ивлев Д.Д. Теория упрочняющегося пластического тела / Д.Д. Ивлев, Г.И. Быковцев. – М.: Наука, 1971. – 231 с.
10. Гениев Г.А. Теория пластичности бетона и железобетона / Г.А. Гениев Г, В.Н. Киссюк, Г.А. Тюпин – М.: Стройиздат, 1974 – 316 с.

Стаття надійшла 11.11.2016