

ОСНОВНЫЕ ПРЕДПОСЫЛКИ РЕШЕНИЯ ЗАДАЧИ УЧЕТА АНИЗОТРОПИИ ПРИ ОПРЕДЕЛЕНИИ ДАВЛЕНИЯ СЫПУЧИХ СРЕД НА БЛИЗКОРАСПОЛОЖЕННЫЕ СТЕНЫ

Школа А.В.¹, д.т.н., проф., Анискин А.А.²,
Солдо Божо³, к.т.н., проф.

¹Одесская государственная академия строительства и архитектуры,
Украина

²Политехнический Университет в Вараждине, Хорватия

³Геотехнический факультет в Вараждине, Университет в Загребе,
Политехнический Университет в Вараждине, Хорватия

1. Введение

Развитие портов важнейший элемент экономики прибрежных стран, включая страны с развитыми внутренними путями.

Водный транспорт как свидетельствует практика наименее энергоемкий на единицу расстояния транспортировки большинства грузов.

Грузооборот портов определен большим массивом факторов, от природных до техногенных, включая оснащенность механизмами грузовых фронтов причала, достаточных глубин для приема современных судов больших осадок и длин. Для приема, швартовки и отстоя судов значительных водоизмещений, балкеров, танкеров, контейнеровозов необходимыми конструктивными элементами грузовых фронтов в составе причальных сооружений являются отбойные, швартовные и отбойно – швартовные палы (рис 1).

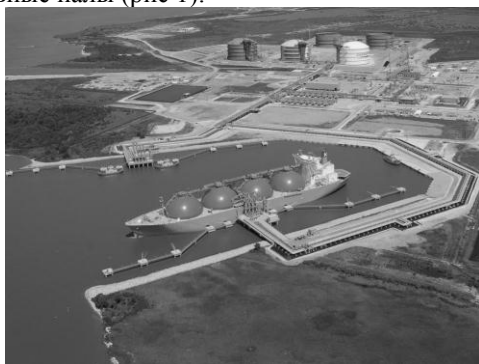


Рис. 1 Танкер пришвартован к палам

Известно большое число конструкций типов палов, которые подразделяются на сплошные, сквозные и смешанные конструкции. Сплошные конструкции возводят из бетона монолитными или сборными кладкой курсами массивов, а также из железобетонных плит, деревянными рядами, из стального шпунта погружаемого по замкнутому контуру, образуемые полости которых заполняются камнем, песком, местным грунтом, отходами от металлургии и пр.

В связи с этим, удобно эти палы выделять в группу заполняемых. Как правило, грунтозаполняемые палы, рассматриваются как распорные конструкции с близкорасположенными стенками, которые идентичны конструкции силосов для зерна соответствующего поперечного сечения (рис 2).

Грунтозаполняемые палы наиболее распространены в морском транспортном гидростроительстве.

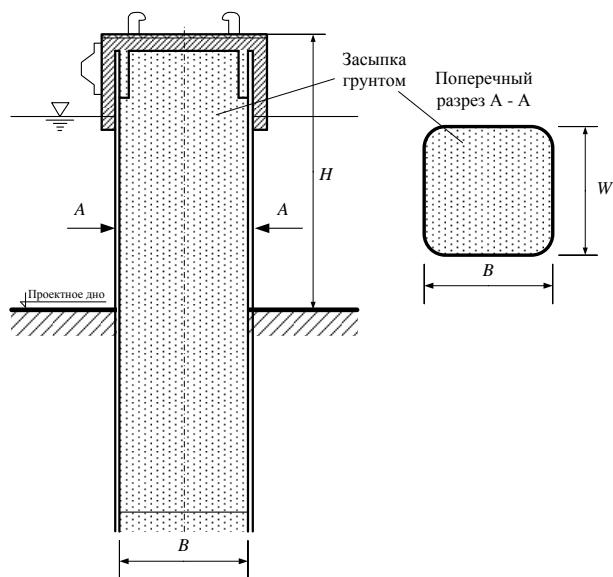


Рис. 2 Разрезы грунтозаполняемого пала

В практике проектирования этих палов используются разные расчетные схемы. При определении нагрузок от грунта на близкорасположенные замкнутые в плане боковые стенки используется теория Янсена опубликованная еще в 1895 году [1].

2. Предпосылки теории Янсена

Сыпучая среда заполнения палов однородна и изотропна – основная предпосылка теории, которая была проверена им в зерновой среде (кукуруза). Кроме того Янсен сформулировал следующие допущения и предпосылки:

- близкорасположенные стенки вертикальны;
- поверхность засыпки горизонтальна;
- вертикальное напряжение σ_z в произвольной горизонтальной плоскости в среде заполнения распределено равномерно;
- касательные напряжения на этой плоскости отсутствуют;
- трение заполнения о стенки пала в каждой точке определяется коэффициентом трения k_m , который составляет $k_m = \operatorname{tg} \delta$, где δ – угол трения среды о материал стенки;
- боковое напряжение σ_x по периметру поперечного сечения на отметке z определено коэффициентом бокового давления λ зависимостью $\sigma_x = \sigma_z \cdot \lambda$.

В действительности искусственные засыпки из камня, грунтов, сред, в частности грунтов – отходов дноуглубительных работ на акваториях и водных подходах резко неоднородных и анизотропных [2] по природным условиям осадконакопления и литификации.

Кроме того оба фактора, неоднородность и анизотропия, в значительной мере зависят от технологии образования засыпки – характера и последовательности создания грунтового массива.

В строительной практике это обстоятельство подтверждается практической невозможностью создания идеальной однородной изотропной засыпки грунтового массива.

При оценке этих факторов следует исходить из наиболее неблагоприятных условий в месте производства строительных работ. Идеальная грунтовая среда обычно в литературе [3] представляется частицами идеальных шаров с центрами размещенными в узлах регулярной пространственной сетки. Реальная грунтовая среда несомненно не является таковой поэтому теория Янсена нуждается в развитии при необходимости учета неоднородности и анизотропии.

3. Модель анизотропно-однородного грунтового заполнения в полости пала

Модели грунта можно классифицировать следующим образом:

1. Идеальная однородная, идеально изотропная среда
2. Статистически однородная, идеально изотропная среда

3. Статистически однородная, статистически изотропная среда
4. Неоднородная, идеально изотропная среда
5. Неоднородная, статистически изотропная среда
6. Неоднородная, идеально анизотропная среда
7. Идельная однородная, идеально анизотропная среда
8. Статистически однородная, идеально анизотропная среда
9. Идельная однородная, статистически анизотропная среда
10. Статистически однородная, статистически анизотропная среда
11. Неоднородная, статистически анизотропная среда

Данная классификация не является завершающей и может развиваться в разных направлениях.

Статистически однородная и анизотропно ориентированная среда наиболее реально приближенная к фактам когда обусловлена технологией образования засыпки.

4. Вывод

Методы определения бокового давления на морские портовые сооружения изучали Кандауров И.И., Муллер Р.А., Костюков В.Д., Караваев В.Н., Школа А.В., Луговский И.И. исходя из теории Янсена, однако для анизотропных сред вопрос относительно бокового давления грунта на близкорасположенные стенки недостаточно разработан.

SUMMARY

Nowadays, the methods of calculation of anisotropic granular media pressure on the walls in constructions with nearby walls is not enough determined. These construction are breasting and mooring dolphins with soil fill, silo and etc., in which the walls are in relatively close distance.

1. Janssen, H.A.: Getreidedruck in Silozellen, Z. Ver. Dt. Ing. 39, pp. 1045-10496 1895.
2. Школа А.В.: Диагностика портовых сооружений, Одесса, Астропринт, 592с., 2010.
3. Кандауров И. И.: Механика зернистых сред и ее применение в строительстве, Москва, Стройиздат, 319с., 1966.
4. J. Michael Rotter: Chapter 3. Silo and and hopper design for strength, Bulk Solids Handling: Equipment Selection and Operation Edited by Don McGlinchey, Blackwell Publishing Ltd., 2008.
5. Schulze D.: Untersuchungen zur gegenseitigen Beeinflussung von Silo und Austragorgan, Dissertation, 1991.
6. Sperl, M.: Experiments on Corn Pressure in Silo Cells – Translation and Comment of Janssen's Paper from 1895, Granular Matter No 8: 59 - 65, 2006.
7. Цытович Н. А.: Механика грунтов, Москва, Госстройиздат, 1963.