

## ТЕРМОВЛАЖНОСТНЫЕ ВОЗДЕЙСТВИЯ В СБОРНЫХ ПРОСТРАНСТВЕННЫХ МЕТАЛЛОДЕРЕВЯННЫХ КОНСТРУКЦИЯХ

Купченко Ю.В., Некулай Н.Г., Стоянов В.В. (*Одесская государственная академия строительства и архитектуры*)

Известно, что совокупность деревянных конструкций покрытия любого сооружения образует пространственную систему. Однако к пространственным системам относят лишь такие, в которых при расчете сооружения по главным пролетам и на воздействие основных нагрузок учитывается совместная работа большинства элементов покрытия, включая в ряде случаев и элементы ограждения. К пространственным конструкциям в первую очередь следует отнести различного типа оболочки, складки, структурные блоки, перекрестные системы.

Основными элементами конструкции оболочки является собственно оболочка и бортовые элементы. По соображениям изготовления и монтажа, как рекомендует Г.Рюле [1], во всех случаях целесообразно собирать большие оболочки из готовых элементов, по возможности одинаковых (полносборные конструкции). К таким полносборным конструкциям оболочек следует отнести и сборные клефанерные гиперболыческие оболочки [2].

В этом случае готовый элемент - это клефанерная панель в виде скрученного прямоугольника, которая изготавливается в заводских условиях, т.е. она индустриальная и следовательно стабильно высокого качества.

Часто в известных конструктивных решениях пространственных покрытий практически нет указаний на проблемы, возникающие в таких конструкциях при термовлажностных воздействиях. Отчасти, это связано с тем, что в большинстве конструкции кровли (как и ее основание) выполнены из досок или других древесных материалов, что снимает проблемы возникновения дополнительных температурных напряжений [1,3].

Вместе с тем во многих деревянных пространственных покрытиях, где кровля выполнена из алюминиевого или стального профилированного настила нет признаков исследований на температурные воздействия. Например, покрытие спортзала в г. Туре (Финляндия [3], где по

клееным деревянным аркам пролетом 80,0 м устроена кровля из профилированного алюминиевого трапециевидного профиля. Такая же кровля была использована в сферической оболочке покрытия спортивной арены в Швеции в деревянном арочном покрытии пролетом 128 м спортивного здания во Франции, во многих общественных зданиях Германии, и др. Есть также примеры купольного покрытия с использованием однослойной обшивки. В отмеченных выше случаях, по-видимому, не следует ожидать влияния на основную несущую конструкцию температурных деформаций металлической кровли, так как кровельное покрытие либо имело температурные компенсаторы (в виде профнастила), либо использовались податливые связи и само покрытие было кусочным, т.е. сплошной слой ограничен расстоянием между прогонами.

В работе А.Губенко [4] подробно для плоской задачи исследован вопрос, связанный с применением безрулонной металлической кровли, когда предельные монолитные ее участки могут разрушаться от температурных деформаций. Среди различных предпосылок к расчету предлагалось устанавливать размер монолитного участка из условия, что трения, возникающие в местах опирания кровли не должны вызывать напряжения больше расчетных в сварных стыках панелей. Такой подход может иметь место в пространственных конструкциях в тех случаях, если обшивка не участвует в работе несущей конструкции.

Однако, во всех пространственных конструкциях, как мы уже отмечали выше, принимается совместная работа обшивки и ребер (подкрепленные оболочки). В самом первом подходе такие оболочки рассчитывают по известной теории ортотропных покрытий и для этого осредняют конструктивную анизотропию по толщине.

Расчет подкрепленной оболочки при нагревании строится на базе известных термоупругих гипотез Дюгамеля – Неймана. При этом принимается, что температура является интегрируемой функцией координаты  $Z$  и непрерывной вместе со своими производными функции координат срединной поверхности обшивки. Этот же подход использован при расчете сборной гиперболической оболочки [2], где линейный деформативный оператор  $\alpha_B^{L,W}$  уточнен с позиции термовлажностного воздействия.

В лаборатории кафедры конструкций из металла, дерева и пластмасс ОГАСА были проведены термовлажностные испытания моделей трех металлодеревянных плит покрытия размером 140 × 1000 мм. Конструктивное решение плит показано на рис. 1.

Каждая модель плиты выполнена из продольных и поперечных брусков сечением 20 × 45 мм из древесины сосны 1 сорта, а металличе-

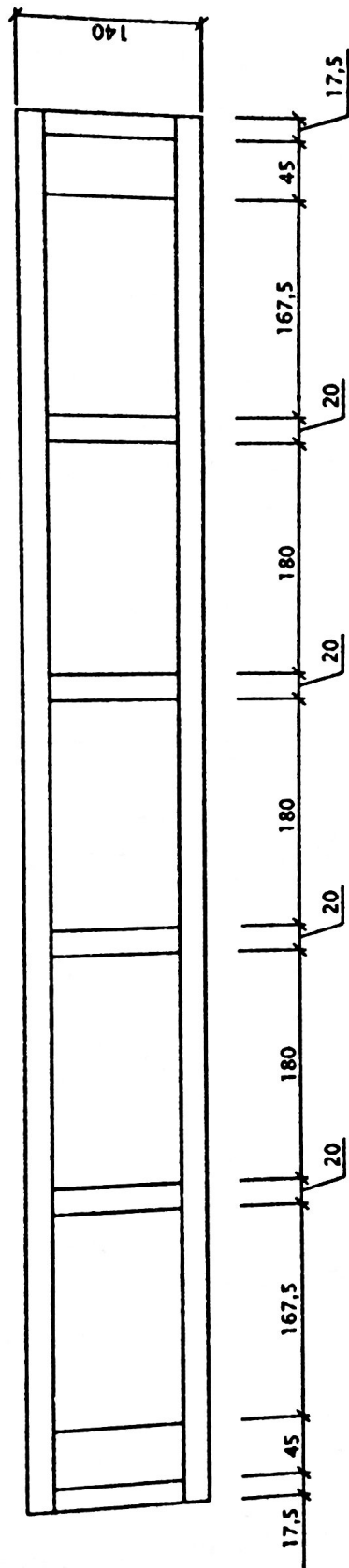
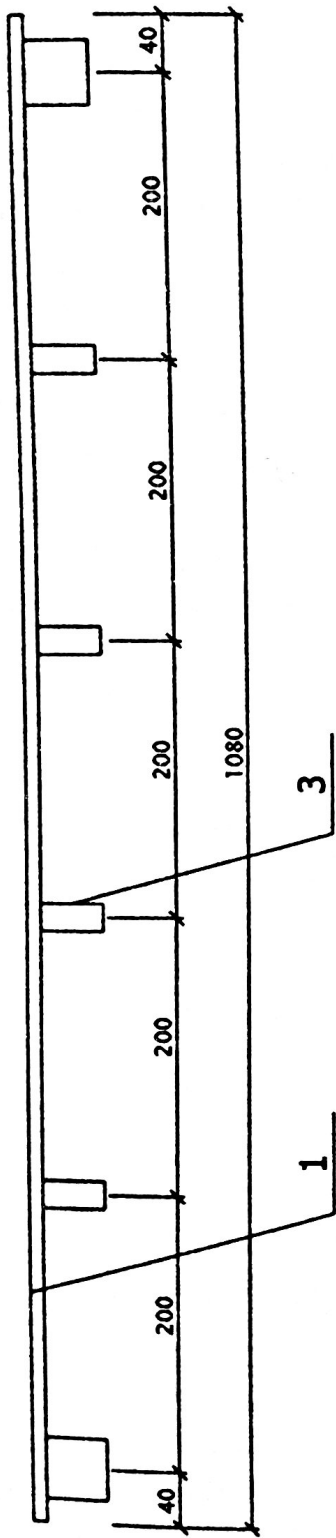
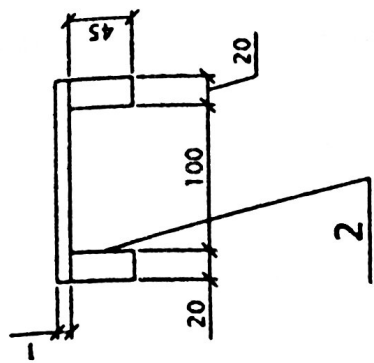


Рис. 1. Модель металлодеревянной плиты:

- 1 – металлическая обшивка;
- 2 – продольные ребра;
- 3 – поперечные ребра каркаса.

ская обшивка имела толщину 1 мм. В процессе испытаний измеренные прогибы модели плиты, и деформации в древесине и металле посредством тензорезисторов. На рис. 2 показаны термовлажностные испытания модели панели.

В процессе испытаний металлическая обшивка прогревалась с 20°C до 45°C, при влажностных испытаниях влажность древесины увеличивалась с 11% до 17%.

Экспериментальные исследования показали, что нагрев обшивки на 25°C привел к прогибу моделей обшивки в центре на 1,65 мм, что больше чем втрое превышает прогиб от изменения влажности древесины на 6%. При этом максимальное нормальное напряжение сжатия в древесине составило  $\sigma_g = 5,2$  МПа, что свидетельствует о значительном влиянии термовлажностных воздействий на несущую способность комбинированных покрытий.

Качественная оценка полученных в ходе эксперимента результатов проведена путем аналитического и численного расчета.

Расчет аналитическим способом проводим при условии  $\alpha_m = 12,5 \times 10^{-6}$ ,  $\alpha_{др} = 3 \times 10^{-6}$ ,  $E_m = 2,1 \times 10^5$ ,  $E_{др} = 10^4$ , а соотношение площадей сечения  $A_m = 0,02A_{др}$ .

В следствии разных коэффициентов температурного расширения в древесине ребер появляется усилие сжатия  $N_c$ , а в металле такое же по величине усилие растяжения.

Величина удлинения металлической обшивки и древесины ребра одинаковые.

$$\alpha_m \cdot \Delta t \cdot \ell - \frac{N \cdot \ell}{A_m \cdot E_m} = \alpha_g \cdot \Delta t \cdot \ell + \frac{N \cdot \ell}{A_g \cdot E_g}, \quad (1)$$

из (1) получим:

$$\Delta t (\alpha_m - \alpha_g) = \frac{N}{A_m \cdot E_m} \left( 1 + \frac{A_m \cdot E_m}{A_g \cdot E_g} \right), \quad (2)$$

или

$$\Delta t (\alpha_m - \alpha_g) = \frac{\sigma_m}{E_m} \left( 1 + \frac{A_m \cdot E_m}{A_g \cdot E_g} \right), \quad (3)$$

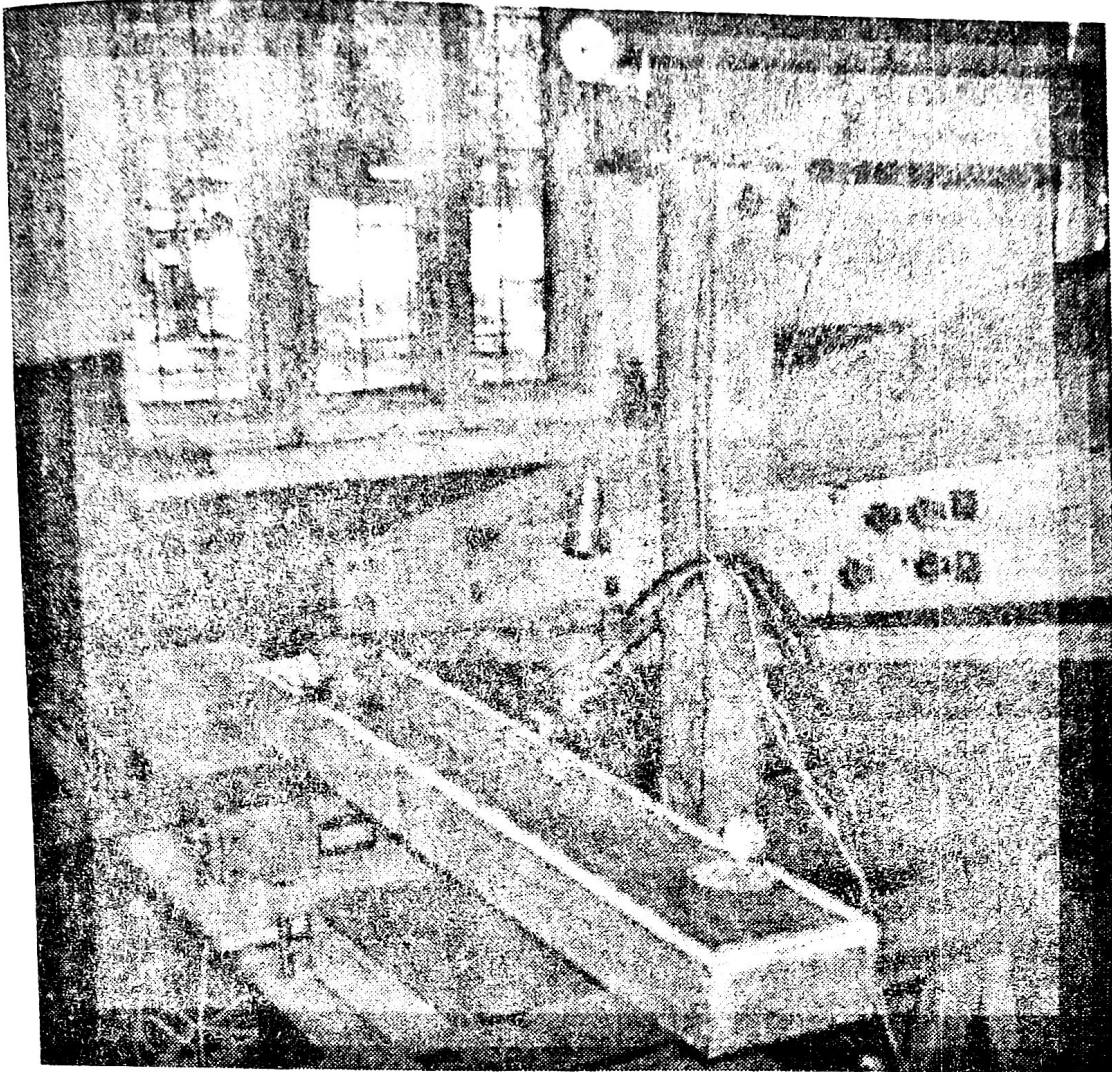
Из (3) с учетом предварительных условий получаем среднее напряжение в металлической обшивке:  $\sigma_m = 147$  МПа.

А в деревянном ребре:  $\sigma_g = 0,02 \times \sigma_m = 3,2$  МПа

Термовлажностные воздействия в комбинированных конструкциях из разных материалов могут вызвать не только дополнительное напряжение в элементах конструкции, но и оказать отрицательное влияние на качество стыков и самого покрытия при циклических нагрузках.



a)



б)

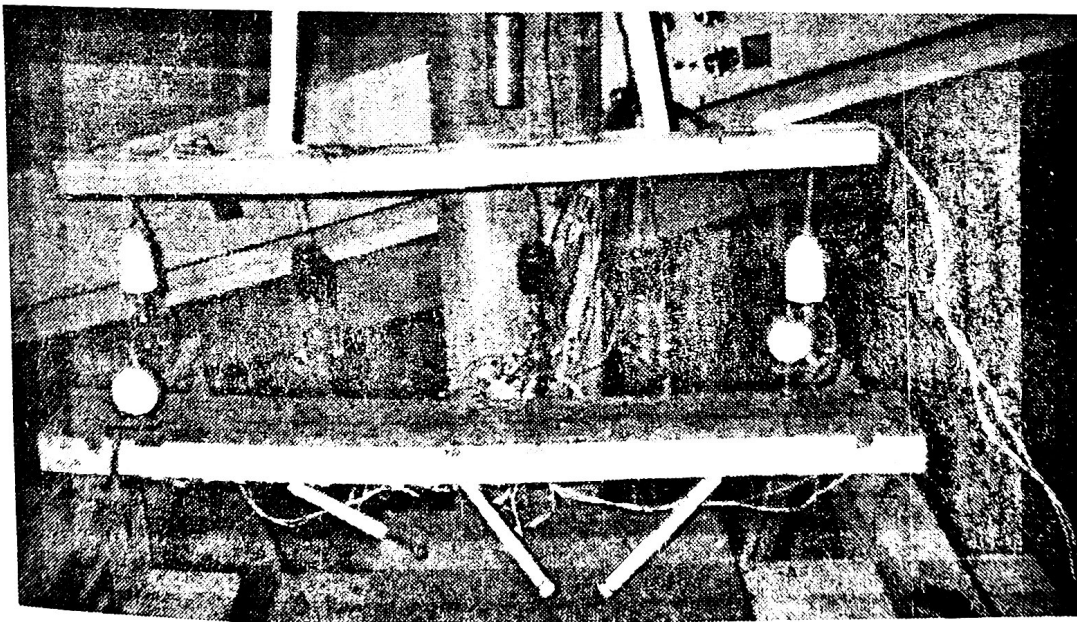


Рис. 2. Испытания модели панели  
а) – Температурные испытания;  
б) – Влажностные испытания.