

## **НАПРЯЖЕННО-ДЕФОРМИРУЕМОЕ СОСТОЯНИЕ СИСТЕМЫ «СВАЯ-КОЛОННА, ГРУНТ» ПРИ ДЕЙСТВИИ ВЕРТИКАЛЬНЫХ ГОРИЗОНТАЛЬНЫХ И МОМЕНТНЫХ НАГРУЗОК**

**Барчукова Т.Н.**

Одесская государственная академия строительства и архитектуры

**Исследована работа системы «свая-колонна, грунт» при действии вертикальных, горизонтальных и моментных нагрузок. Испытаниями зафиксирована зона деформации, возникающая в грунте, контактные давления распределенные по нагруженным граням сваи.**

Исследования выполнены на двух объектах. Первый участок характеризуется следующими инженерно-геологическими элементами: насыпной грунт (суглинок, супесь с включением строительного мусора) мощностью 0,7...0,8 м, подстилаемый слоем мелких водонасыщенных песков ( $\rho = 1,97 \text{ г/см}^3$ ,  $c = 0,1 \text{ кПа}$ ,  $\varphi = 28^\circ$ ,  $E = 20 \text{ МПа}$ ). Второй участок представлен суглинком гумусированным темно-бурым, лессовым, мощностью 3,8 м ( $\rho = 1,69 \text{ г/см}^3$ ,  $\rho_s = 2,7 \text{ г/см}^3$ ,  $w = 0,18$ ,  $w_L = 0,40$ ,  $w_P = 0,25$ ,  $\varphi = 23^\circ$ ,  $c = 10 \text{ КПа}$ ,  $E = 18 \text{ МПа}$ ), ниже залегает суглинок лессовый желтовато-бурый ( $\rho = 2,03 \text{ г/см}^3$ ,  $\rho_s = 2,69 \text{ г/см}^3$ ,  $w = 0,23$ ,  $w_L = 0,40$ ,  $w_P = 0,23$ ,  $\varphi = 26^\circ$ ,  $c = 30 \text{ КПа}$ ,  $E = 29 \text{ МПа}$ ), толщина слоя которого 4,0 м. Грунтовые воды обнаружены на глубине для первого и второго участка соответственно – 1,0 и – 6,8 м. Испытаны две свай-колонны. Вариант «А» (участок 1) – колонна сечением

0,4 × 0,4 м, длиной 7 м, зачеканенная бетоном в скважине диаметром 0,8 м на глубину 2 м, колонна варианта «В» (участок 2) – свая-колонна сечением 0,3 × 0,3 м длиной 4 м забита в грунт основания на глубину 2 м. Вокруг колонн устроены железобетонные плиты с размерами в плане 1,4 × 1,4 м (свая «А»), 0,87 × 1,0 м (свая-колонна «В»), толщиной 0,3 м. Верх плит выполнен в уровне дневной поверхности

Вертикальные усилия прикладывались одной ступенью на полную величину нагрузки. Груз массой 2 т загружался на грузовую платформу смонтированную на стволе сваи-колонны. После стабилизации осадки, создавались горизонтальные усилия – системой блоков и грузом, уложенным на платформу подвешенную к тросу в верхней части колонны. Ступени горизонтальных нагрузок выдерживалась до стабилизации горизонтальных перемещений на уровне дневной поверхности, с точностью отсчета 0,1 мм. За условную величину стабилизации принято: скорость приращения осадки сваи не более 0,1 мм/сутки, горизонтальных перемещений 0,1 мм за последние 2 часа. Контактные давления замерялись в свае «А» датчиками давления. Датчики установлены по направлению действия горизонтальной нагрузки, на лобовой и тыльной гранях подземной части сваи, с интервалом по глубине 0,3 м. Деформации в грунте фиксировались по перемещениям магнитных марок, заложенных из шурфа находящегося на расстоянии 2,0 м от оси сваи «В».

Максимальная величина вертикальных, горизонтальных и моментных усилий равна: для сваи «А» – 160 кН; 25,6 кН; 128 кНм; сваи-колонны «В» – 85 кН; 50 кН; 100 кНм. Вертикальные усилия повышают сопротивление свай горизонтальным нагрузкам. Вертикальная сила дополнительно уплотняет грунт под плитой и под подошвой сваи. При вдавливании передней части плиты в грунт возникает реактивный момент разгружающий ствол сваи т. е. действующий против изгибающего момента, созданного горизонтальной силой  $Q$ . Под действием горизонтальных и моментных нагрузок ствол сваи-колонны поворачивается вокруг точки нулевых перемещений (ТНП), у поверхности – в сторону действия силы, а подошва в – обратном направлении. Макси-

мальное перемещение зафиксировано у сваи – колонны варианта «В» (рис. 1), сваи с минимальными размерами плиты анкеровки.

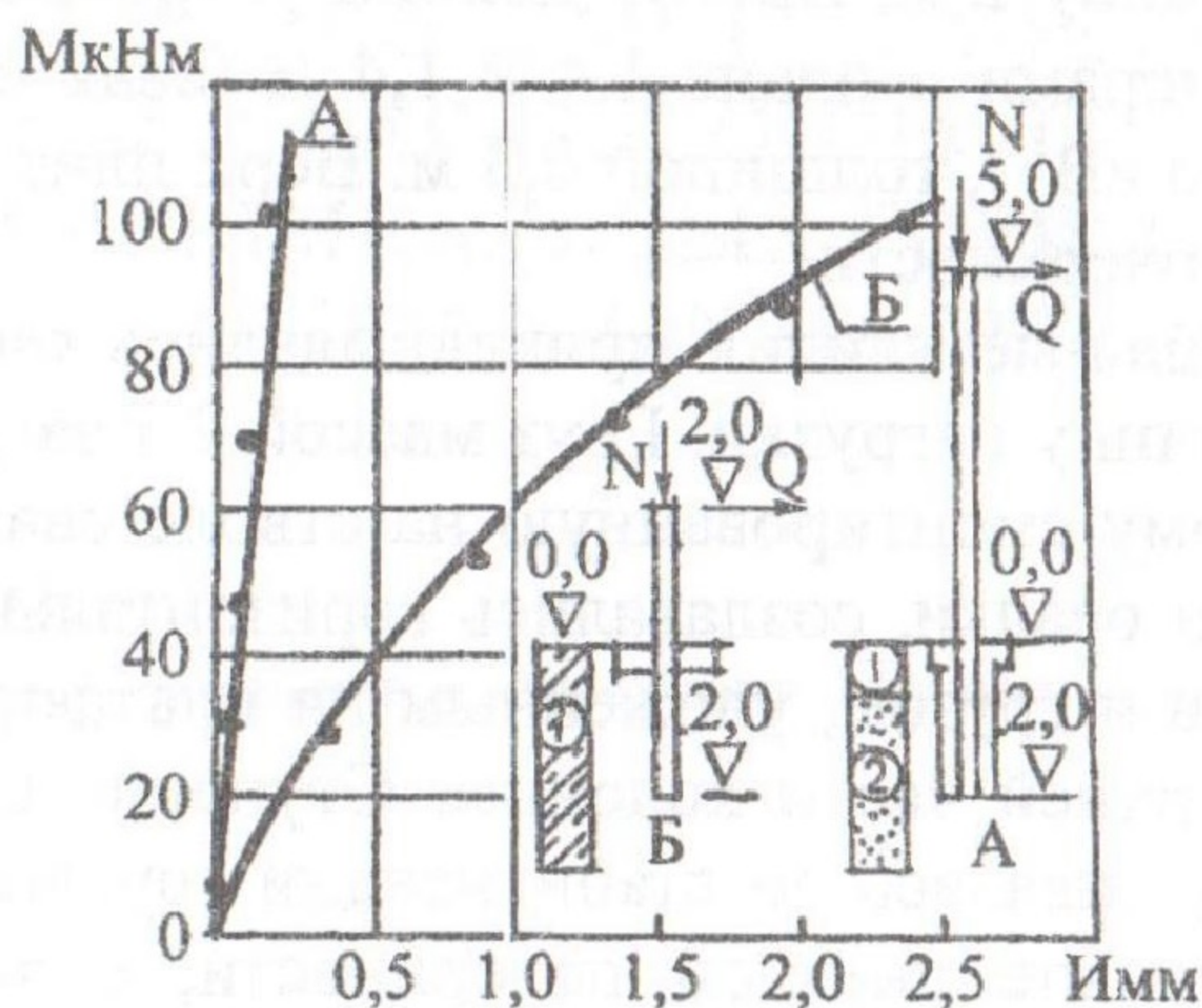


Рис. 1. График зависимости горизонтальных перемещений сваи-колонны от моментных усилий на отметке 0.00.

С ростом нагрузок объем зоны деформации перед нагруженной гранью увеличивается как в горизонтальном, так и в вертикальном направлениях (рис. 2).

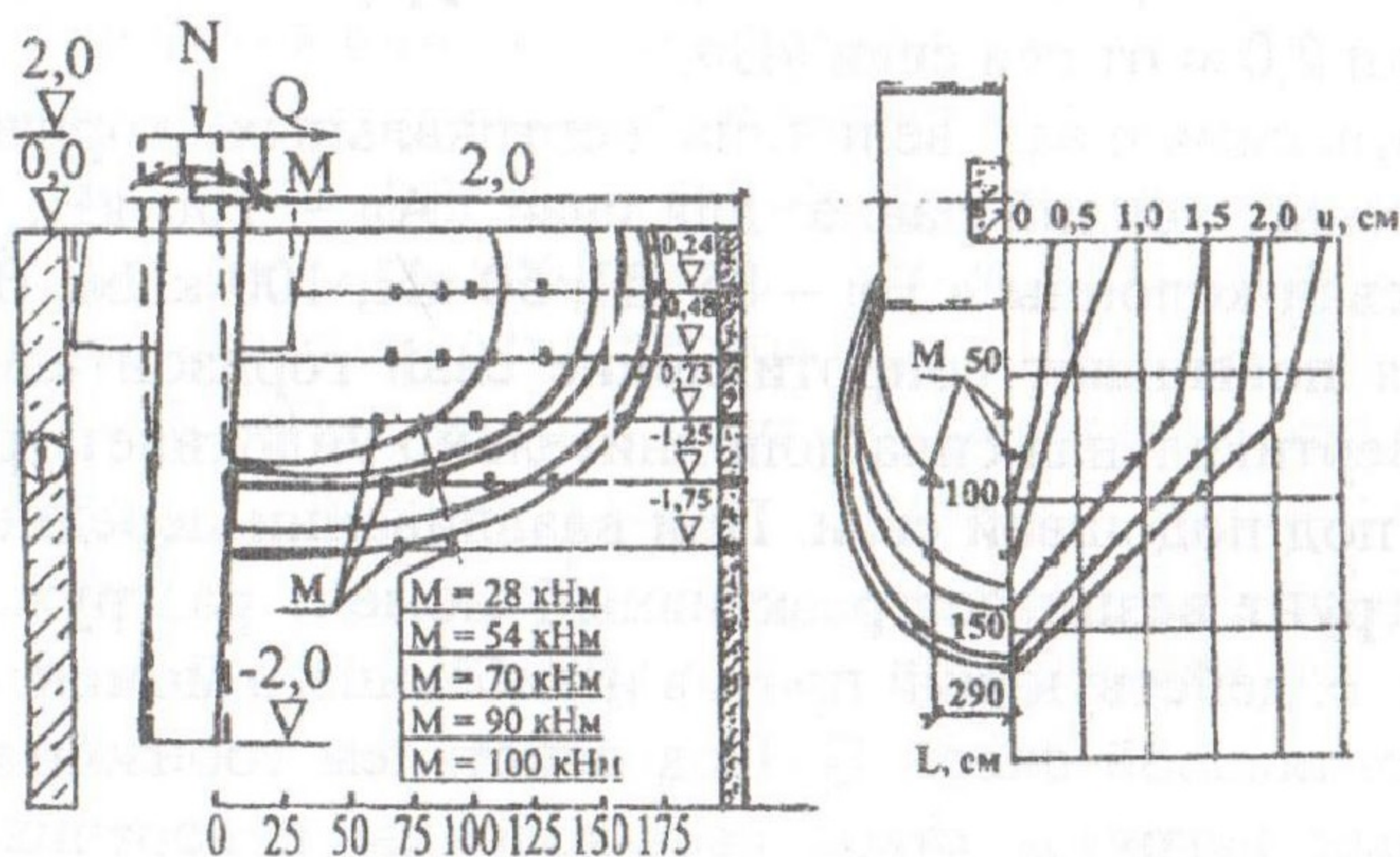


Рис. 2. Деформации в грунте перед нагруженной гранью сваи-колонны «В» при действии вертикальных, горизонтальных и моментных нагрузок. М – магнитная марка.

Из эпюры (рис. 3), построенной по результатам замеров, видно, что контактные давления, возникающие по нагруженным граням сваи, распределены неравномерно. Максимальная величина находится перед лобовой и тыльной гранью сваи на отметке соответственно  $-0,56$ ,  $-1,55$  м.

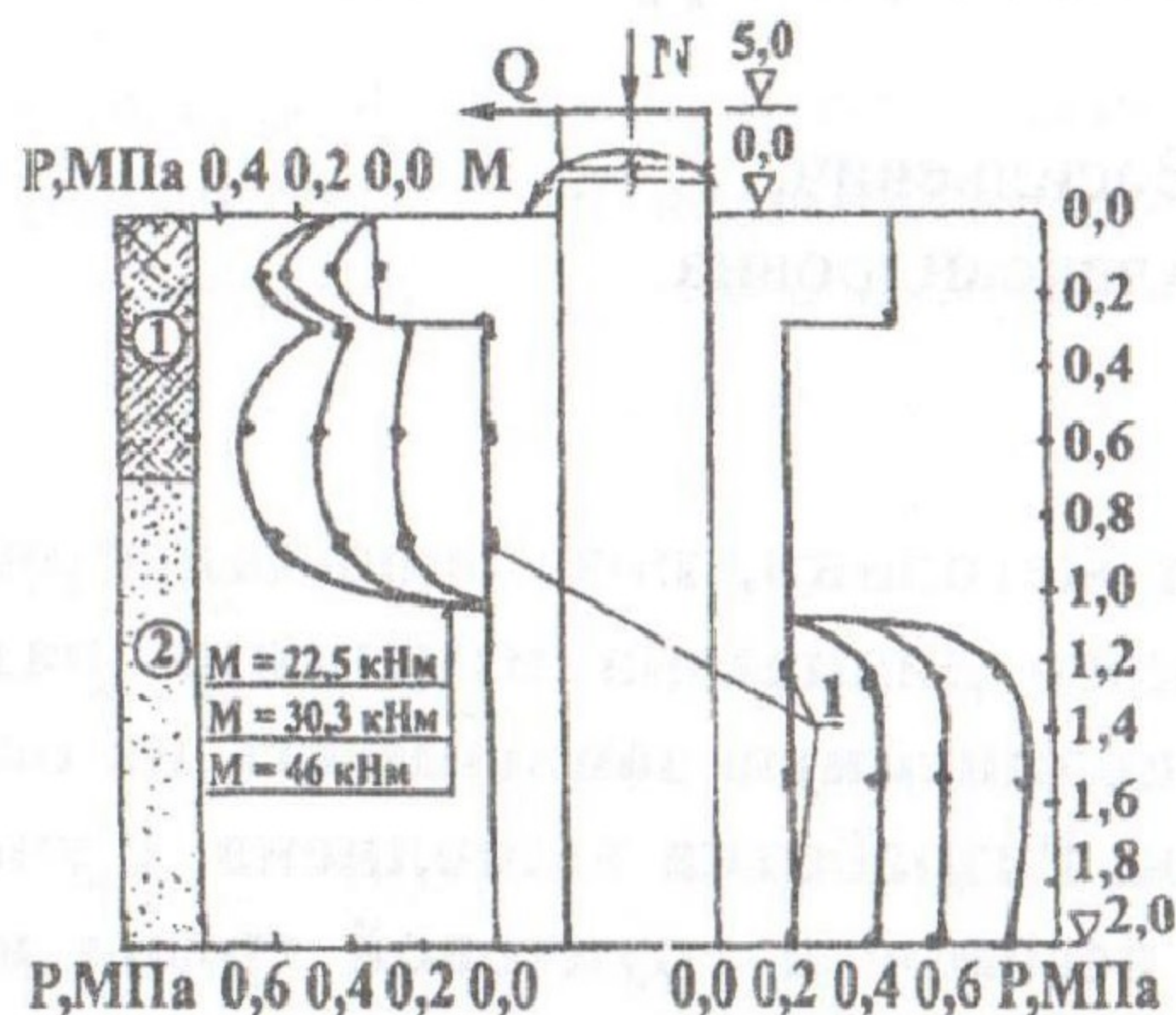


Рис. 3. Эпюра контактных давлений по нагруженным граням сваи-колонны А. 1-датчики

Минимальные – перед гранями на отметке подошвы плиты, подошвы сваи, в уровне дневной поверхности. Перепад величины давлений связан с изменением размеров поперечного сечения сваи и плиты.

Проведенные исследования позволили сделать следующие выводы:

1. Под действием усилий, приложенных к свае-колонне, по ее граням возникают давления, распределенные по ее стволу неравномерно.

2. Поворот сваи вокруг точки нулевых перемещений сопровождается формированием объема зоны деформации в грунте перед ее нагруженными гранями.

3. С увеличением горизонтальных и моментных сил объем зоны деформации перед нагруженной гранью сваи-колонны возрастает как в горизонтальном, так и в вертикальном направлениях.