

## К РАСЧЕТУ ГРУЗОЗАХВАТНЫХ УСТРОЙСТВ.

*Н.Г.Павлюк (Одесса)*

Для грузовой переработки пакетированных штучных стеновых материалов в строительной индустрии рациональны фрикционные грузозахватные устройства с гравитационным замыканием. Они просты в изготовлении и эксплуатации, не требуют автономного привода и, следовательно, могут использоваться при наличии любого грузоподъемного механизма. Основным при разработке таких устройств является определение оптимальной величины обжимного усилия. Оно должно быть минимальным для обеспечения сохранности отдельных камней и пакета в целом, а также упрощения и облегчения конструкции захвата и, вместе с тем, достаточным для обеспечения безотказной его работы.

Фрикционные захваты реализуют подъем грузов за счет трения между обжимными щеками захвата и поверхностями поднимаемых грузов. В таких захватах с гравитационным приводом имеет место предварительное проскальзывание прижимных щек захвата вследствие недостаточности первоначального обжимного усилия груза и, соответственно, силы трения до тех пор, пока будет достигнуто соотношение:

$$G \frac{if\eta}{1 - if\eta} \gg \mu Q$$

Здесь:

$G$  – собственная масса грузозахватного устройства;

$i$  – передаточное отношение (коэффициент усиления) рычажной системы захвата;

$f$  – коэффициент кинетического трения прижимной щеки захвата по поверхности поднимаемого груза;

$z$  – КПД грузозахвата;

$\mu$  – коэффициент запаса;

$Q$  – масса поднимаемого груза.

Проскальзывание щек захвата вверх отрицательно сказывается на изменении эксцентриситета приложения прижимного усилия к нижнему (несущему) слою пакета камней, что требует его увеличения. Можно избежать предварительного проскальзывания путем увеличения массы захвата

либо передаточного отношения его рычажной системы. Однако, первый путь невыгоден экономически, а второй создает конструктивные трудности. Из приведенной формулы видно, что резервом увеличения силы трения по грузу является повышение коэффициента трения  $f$  прижимной щеки захвата по грузу.

Практика выполнения погрузочно-разгрузочных работ на предприятиях стройматериалов показывает, что наибольшее распространение получили прижимные щеки в виде металлической насеченной поверхности. Процесс взаимодействия насечки с камнем происходит в условиях, существенно отличных от условий трения в обычном представлении. Поскольку камни во много раз мягче материала насечки щек (закаленная сталь), то зубья последних внедряются в камень.

Разрушение поверхностного слоя камня при проскальзывании зуба насечки в некоторой мере подобно процессу, рассматриваемому в литературе по распиливанию горных пород. Но в исследованиях по резанию преследуется цель определения рациональной формы резца с точки зрения минимальных затрат на осуществление процесса, для зубьев же насечки прижимной щеки должна решаться противоположная задача. Первоначально при подъеме кранового крюка и покоящемся захвате насечки внедряются в камни

под воздействием силы  $R_{обж}^{нач}$ . При последующем подъеме захвата возникает  $F^{нач}$ , величина, которой определяется условиями и объемом разрушаемой породы и ее физико-механическими свойствами. Очевидно, что возрастание силы трения до величины, необходимой для подъема груза, произойдет тем быстрее, чем больше  $F^{нач}$ . Иными словами решающее значение для повышения  $F$  имеет форма зуба насечки.

Выявление рациональной формы насечки прижимной щеки осуществлено на специальном стенде (Рис.1), предусматривающем возможность исследования процессов внедрения зубьев и последующего перемещения их по камню. Для этого были изготовлены партии сменных зубьев различной геометрии. Опыты производились на сухих и увлажненных камнях с перемещением образцов по зубьям до 3 мм, т.е. исследовался начальный момент взаимодействия насеченной щеки с камнем. При этом обжимное усилие было принято равным 150 Н/см погонный насечки, что соответствует в среднем первоначальному обжимному усилию, развиваемому эксплуатируемыми фрикционными захватами с гравитационным замыканием.

Как видно из графиков (Рис.2), построенных по результатам экспериментов, наибольшие усилия перемещения в начальный момент получены при передних углах от  $30^\circ$  до  $60^\circ$ , что объясняется повышенными затратами на раздавливание разрушаемой породы и впрессовывание ее частиц в

стенки образуемых зубьями канавок. При меньших углах  $P_n$  снижается, так как взаимодействие зубьев с породой приближается к трению гладкой стальной поверхности по камню. При углах в  $75^\circ$  и более наблюдается скалывание породы и перемещение продуктов разрушения в направлении дневной поверхности.

Опыты с зубьями шириной 5, 10, и 20 мм показали, что для последних отношение  $\frac{P_n}{P_{обж}}$  в начальный момент на 12-16 % больше.

Увеличение удельного давления на единицу длины насечки также эффективно в начальный момент перемещения зубьев. Так, например,  $\frac{P_n}{P_{обж}}$  при давлении 300 Н/см погонный насечки выше в среднем на 20%, чем при давлении 75 Н/см погонный насечки.

Изменение угла в плане зубьев не сказывалось на величине усилия перемещения.

Замачивание камней увеличивает глубину внедрения зубьев на 20% и понижают усилие перемещения на 13-17%.

Проведенные исследования позволяют рекомендовать следующее. Насечку прижимных щек фрикционных захватов следует выполнять в виде зубьев шириной 15-25 мм с передним углом  $40 \div 50^\circ$ . Задний угол рационально назначать возможно большим ( $90 \div 100^\circ$ ). Боковые грани зубьев должны выполняться вертикальными.

Насечка щеки должна выполняться так, чтобы зубья ее работали в условиях блокированной схемы разрушения поверхности поднимаемого груза при скольжении в начальный момент подъема его. Эта схема отличается тем, что разрушаемая порода сопряжена с телом с трех сторон.

Результаты исследований использованы при создании грузозахватных устройств для комплексно-механизированного транспортирования пиленого камня пакетами без поддонов. Продолжительная эксплуатация показала высокую эффективность их работы.

Рис. 1. Экспериментальный стенд.

- 1, 5 – верхняя и нижняя прижимные щеки со сменными зубьями;
- 2 – индикатор глубины внедрения зубьев;
- 3 – груз;
- 4 – индикатор перемещения камня по зубьям насечки;
- 6 – образец камня;
- 7 – рама стенда;
- 8 – индикатор величины усилия перемещения камня.

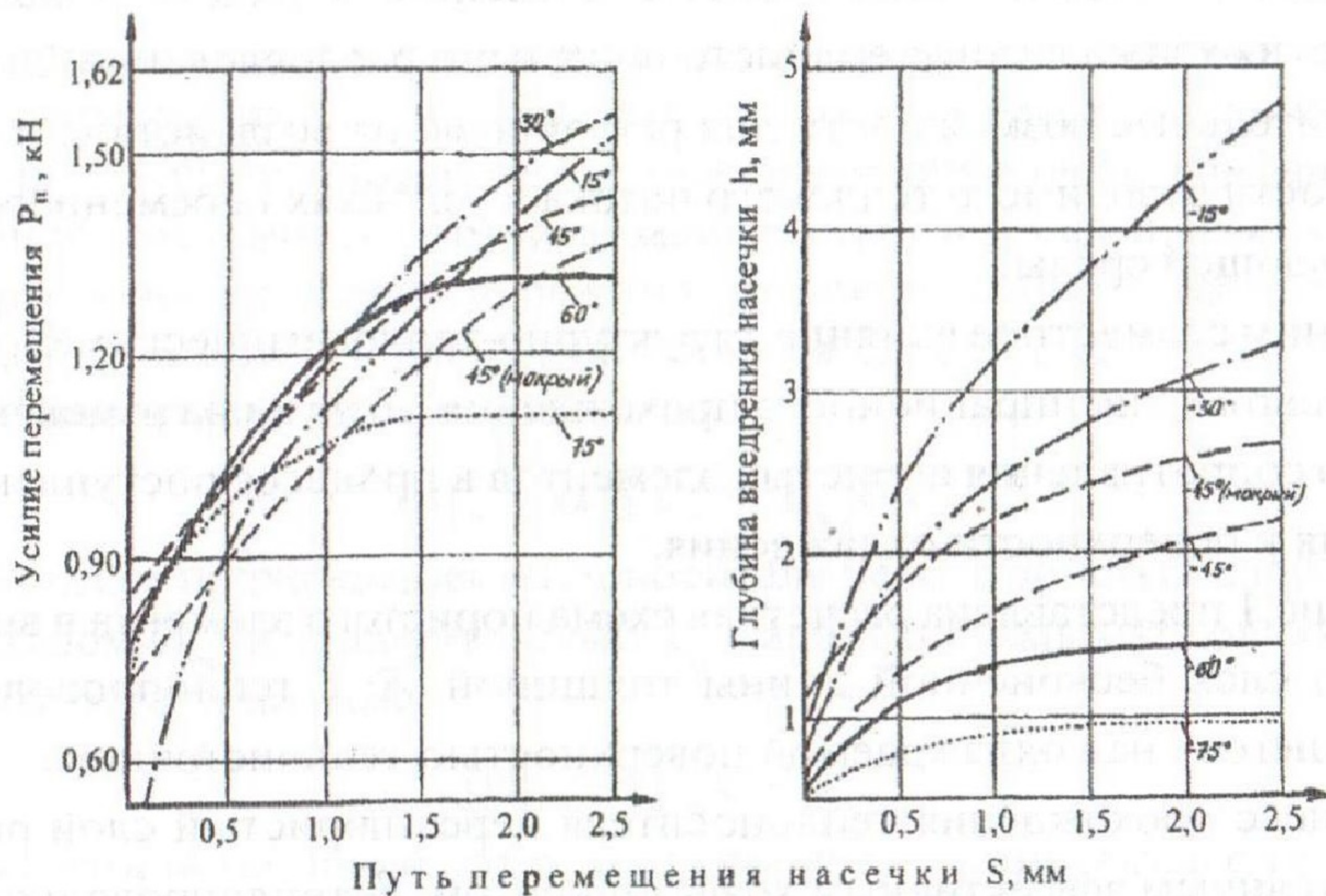
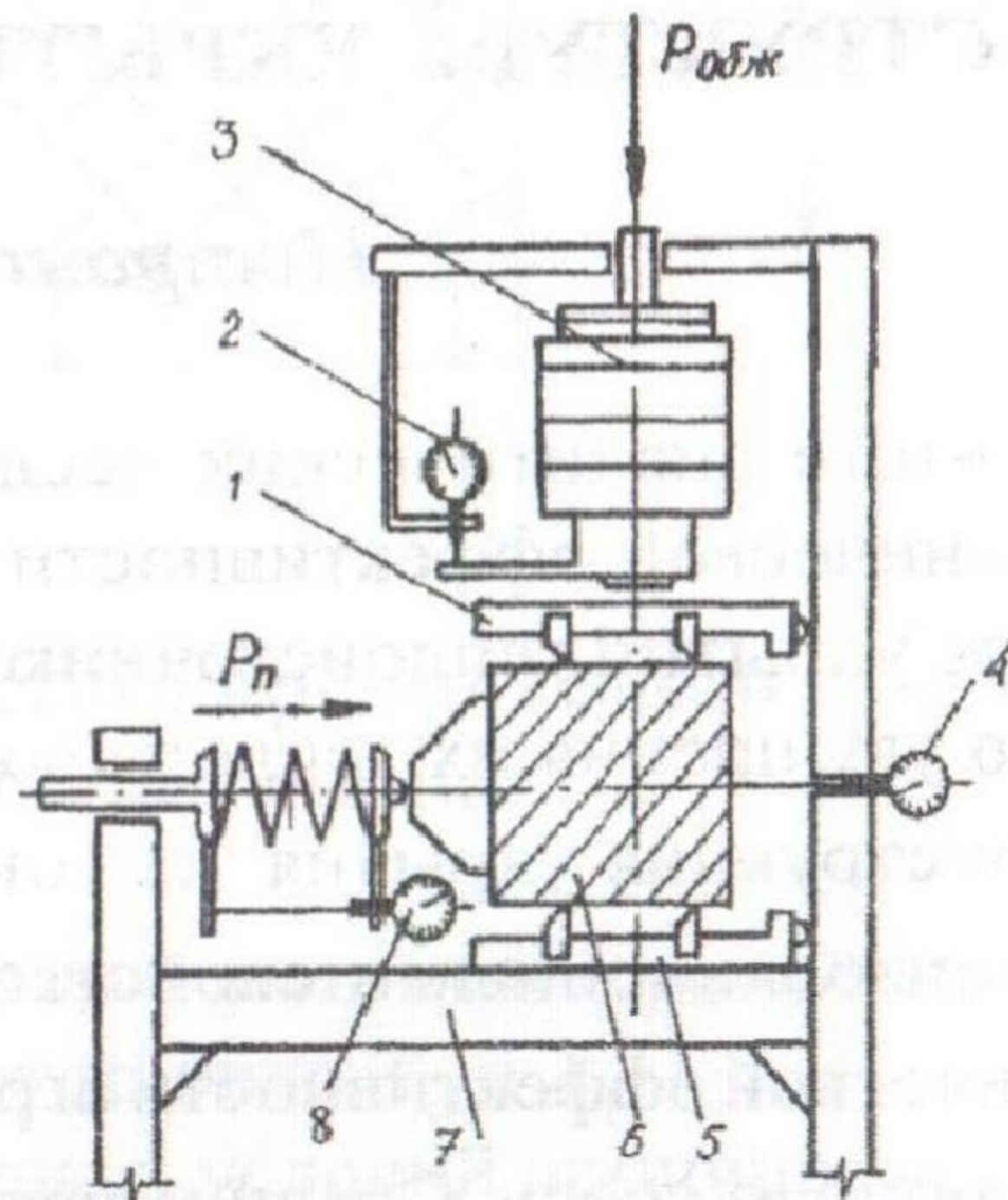


Рис. 2. Графики усилий перемещения и глубины внедрения зубьев с различными передними углами.