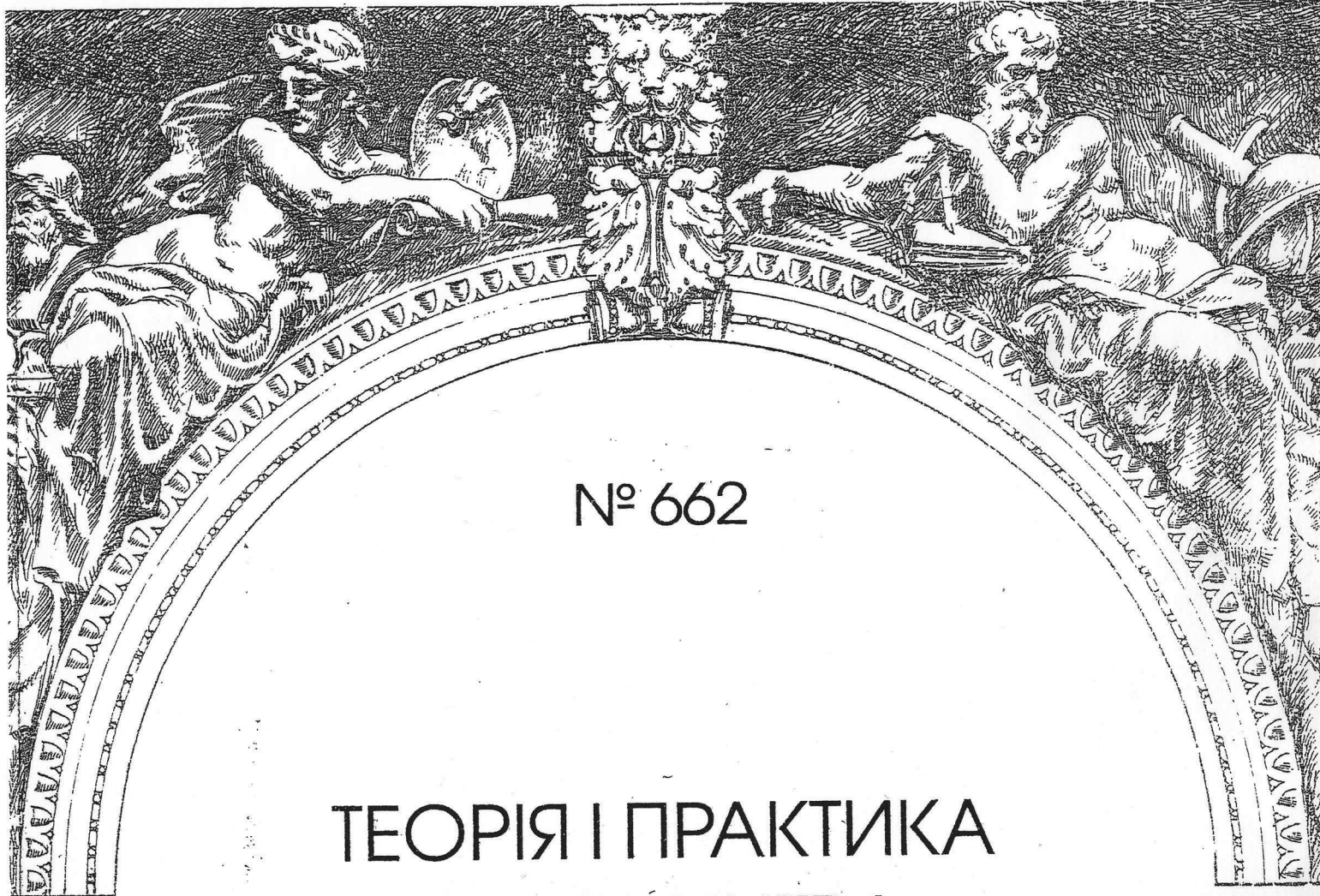


ВІСНИК

НАЦІОНАЛЬНОГО УНІВЕРСИТЕТУ «ЛЬВІВСЬКА ПОЛІТЕХНІКА»



№ 662

ТЕОРІЯ І ПРАКТИКА
БУДІВНИЦТВА

2010

В.С. Дорофеев, А.В. Ковров, А.В. Ковтуненко, А.М. Кушнир
Одесская государственная академия строительства и архитектуры

ОПРЕДЕЛЕНИЕ НАПРЯЖЕННО-ДЕФОРМИРОВАННОГО СОСТОЯНИЯ ЖЕЛЕЗОБЕТОННЫХ РАМНЫХ КОНСТРУКЦИЙ С УЧЕТОМ ПРОЦЕССОВ ТРЕЩИНООБРАЗОВАНИЯ

© Дорофеев В.С., Ковров А.В., Ковтуненко А.В., Кушнир А.М., 2010

Изложена методика расчета железобетонных рамных конструкций с учетом процессов трещинообразования при помощи численно-аналитического варианта метода граничных элементов.

Ключевые слова: железобетонные конструкции, рамные конструкции, трещинообразование, метод граничных элементов.

In the article is described the method of reinforced concrete frame constructions analysis with taking into account the cracking processes with application of the numerically-analytical variant of the boundary elements method.

Key words: reinforced concrete constructions, frame constructions, cracking, the method of boundary elements.

Актуальность исследований. Современные расчеты зданий и сооружений, имеющих рамную конструкцию, требуют учета реальной работы как материалов, так и узловых соединений элементов.

Использование численно-аналитического варианта МГЭ позволяет учесть реальную работу конструкций. Это обуславливает необходимость совершенствования процесса автоматизации формирования матриц, входящих в разрешающее уравнение, создания достоверных моделей деформирования конструкций.

Цель работы. Разработать методику расчета многоэтажных многопролетных железобетонных рамных конструкций в упругой стадии и с учетом трещинообразования при помощи численно-аналитического варианта МГЭ

Основная часть. В работах [1, 3] изложены основные правила формирования систем разрешающих уравнений численно-аналитического варианта МГЭ.

В работе [4] рассмотрены основные принципы и правила формирования матриц численно-аналитического варианта МГЭ, позволяющие автоматизировать расчет рамных конструкций.

Рассматривая уравнения равновесия узлов рамы и совместности деформаций, в соответствии с [4] и выполняя характерную цепочку преобразований в соответствии с [1, 3], получаем разрешающее уравнение численно-аналитического варианта МГЭ, имеющее вид:

$$A^*(l_i) \cdot X^* = -B(l_i), \quad (1)$$

где $B(l_i)$ – матрица нагрузки, формируемая в соответствии с [1]; X^* – вектор граничных параметров, формируемый в соответствии с [5]; $A^*(l_i)$ – матрица коэффициентов, формируемая в соответствии с [5].

При определении напряженно-деформированного состояния железобетонных рамных конструкций с учетом процессов трещинообразования при помощи численно-аналитического варианта метода граничных элементов производится разбиение стержней (стоек и ригелей) рамной конструкции на элементы с кусочно-постоянной жесткостью.

На первом этапе конструкция рассчитывается в предположении упругой работы.

На втором этапе полученные при упругом расчете значения изгибающих моментов сравниваются со значением момента трещинообразования M_{cr} для каждого участка.

Для участков, на которых значения изгибающих моментов не превышают трещинообразующих, жесткости определяются как произведение $E_b I_{red}$.

Для участков, на которых значения возникающих изгибающих моментов превышают значение момента трещинообразования, в этой работе предлагается определять кривизну в соответствии с нормами [6] по формуле:

$$\frac{1}{r} = \frac{M}{h_0 z} \left[\frac{\psi_s}{E_s A_s} + \frac{\psi_b}{(\varphi_f + \xi) b h_0 E_b \nu} \right] \quad (2)$$

Жесткость соответствующего участка определяется из зависимости:

$$B = \frac{M}{\left(\frac{1}{r}\right)}, \quad (3)$$

С учетом формулы (2):

$$B = \frac{h_0 z}{\frac{\psi_s}{E_s A_s} + \frac{\psi_b}{(\varphi_f + \xi) b h_0 E_b \nu}} \quad (4)$$

После того, как будут определены жесткости каждого участка, производится повторный расчет рамной конструкции. Значения изгибающих моментов, полученные на втором этапе расчета, сравниваются со значениями, полученными на предыдущем этапе. Расчет повторяется до тех пор, пока не будет достигнута сходимость в соответствии с блок-схемой, представленной на рис. 1.

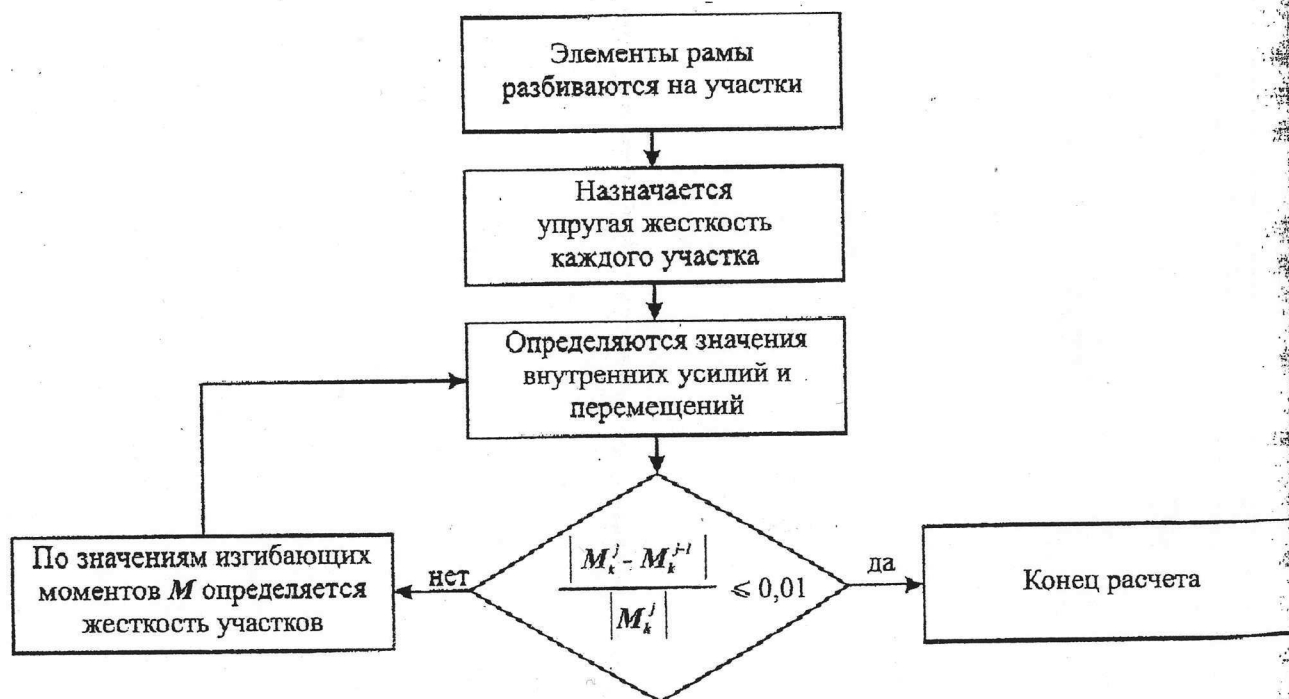


Рис. 1. Блок-схема определения напряженно-деформированного состояния

При помощи предлагаемой методики была рассчитана плоская монолитная железобетонная рама для десятиэтажного четырехпролетного здания (высота этажа 3 м, длина пролета 6 м) на действие симметричной нагрузки (рис. 2).

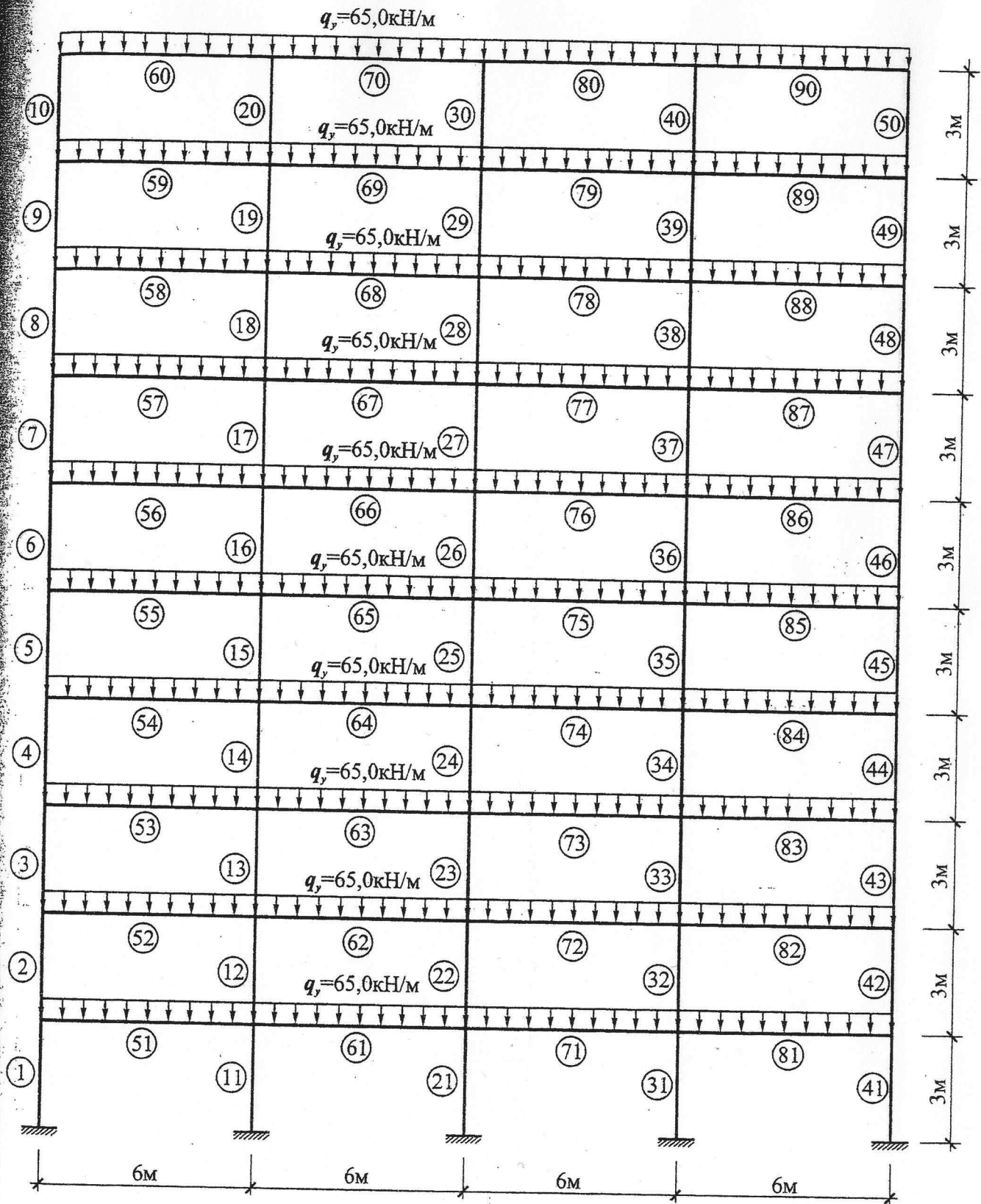


Рис. 2. Расчетная схема железобетонной рамы

Условно армирование колонн и ригелей принято одинаковым во всей конструкции и приведено на рис. 3.

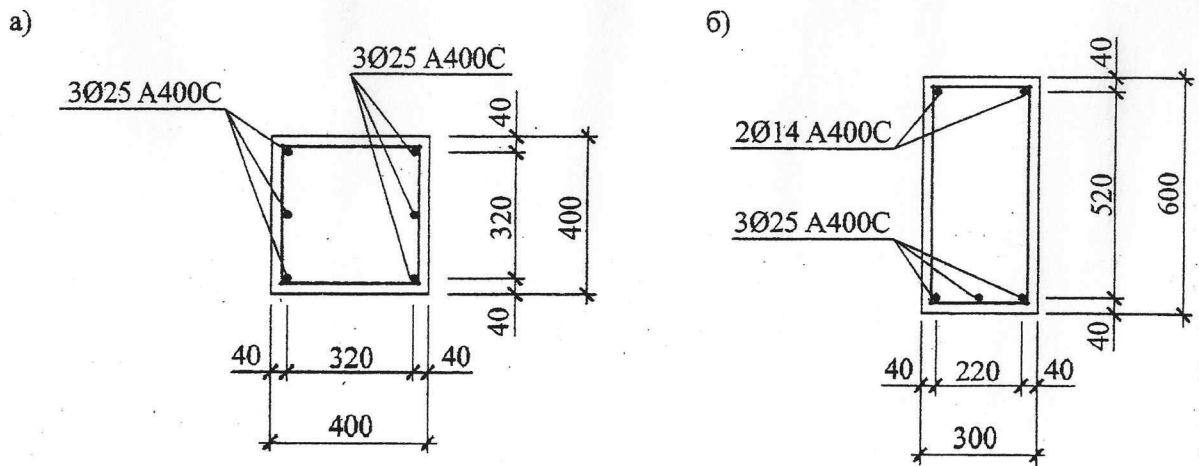


Рис. 3. Армирование поперечных сечений: а – колонн; б – ригелей

В расчете использовались такие характеристики материалов:

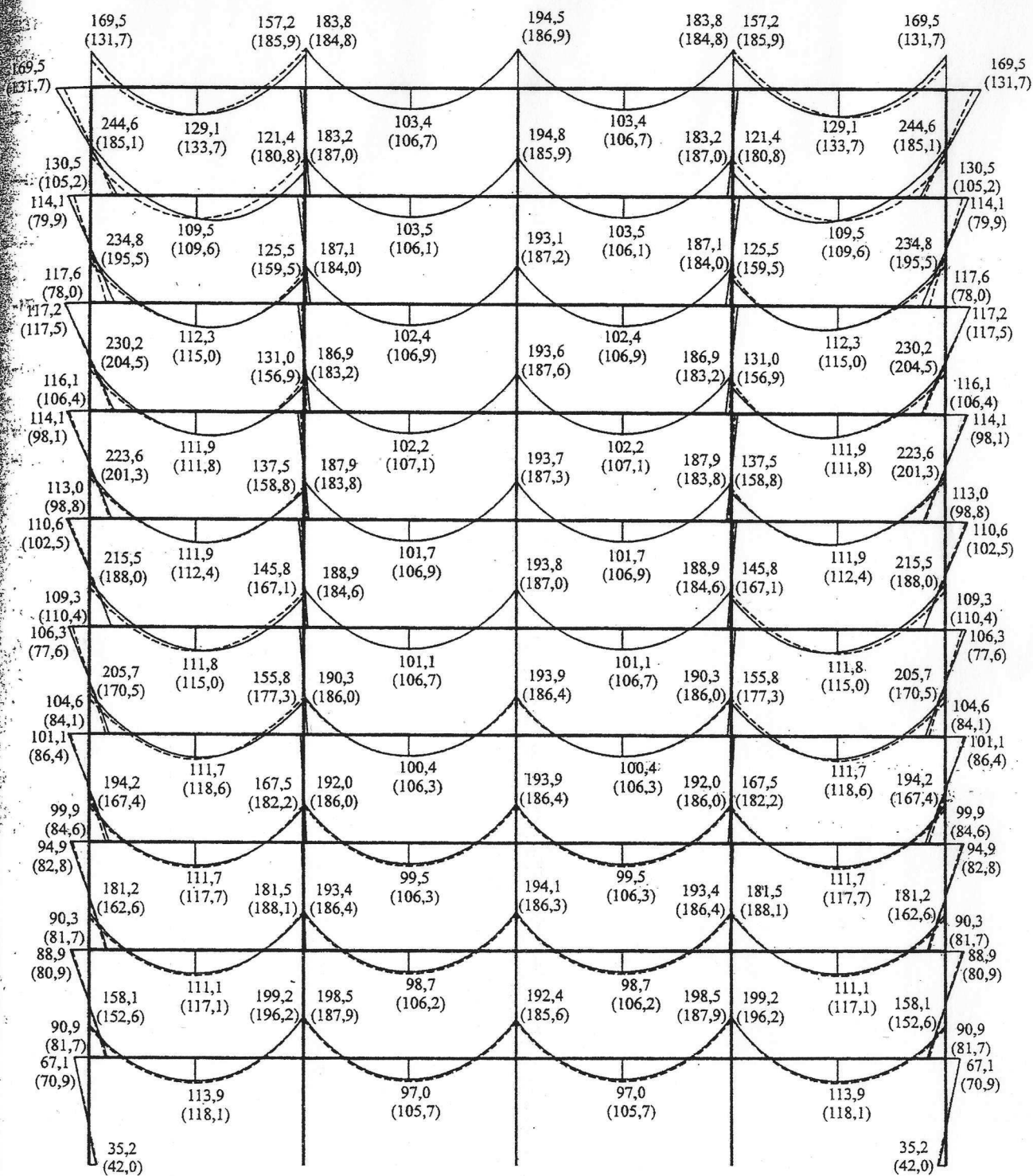
- арматура класса А400С: $R_s = R_{sc} = 360$ МПа, $R_{s,ser} = 390$ МПа, $E_s = 2 \cdot 10^5$ МПа;
- класс бетона ригелей В20: $R_b = 11,5$ МПа, $R_{bt} = 0,9$ МПа, $R_{b,ser} = 15$ МПа, $R_{bt,ser} = 1,4$ МПа, $E_b = 2,7 \cdot 10^4$ МПа;
- класс бетона колонн В30: $R_b = 17$ МПа, $R_{bt} = 1,2$ МПа, $R_{b,ser} = 22$ МПа, $R_{bt,ser} = 1,8$ МПа, $E_b = 3,25 \cdot 10^4$ МПа

В таблице представлено сравнение результатов расчета в упругой стадии и с учетом трещинообразования.

Значения изгибающих моментов в элементах рамной конструкции при расчете в упругой стадии и с учетом трещинообразования

№ элемента	№ сечений	Упругий расчет	Расчет с учетом трещинообразования	$\Delta, \%$
52	1	-181,193	-162,6131	10
	2	111,1552	117,1427	5
	3	-181,4965	-188,1015	4
55	1	-215,5358	-187,9616	13
	2	111,8472	114,9572	3
	3	-145,7698	-167,1241	15
59	1	-244,5606	-185,1264	24
	2	109,465	109,5587	0
	3	-121,4494	-180,7563	49
62	1	-193,4183	-186,3871	4
	2	98,7471	106,1581	8
	3	-194,0875	-186,2967	4
65	1	-188,9309	-184,5687	2
	2	101,1214	106,7135	6
	3	-193,8264	-187,0043	4
69	1	-183,1775	-186,9908	2
	2	103,4898	106,0712	2
	3	-194,8428	-185,8668	5

Сечение 1 находится в начале элемента, 2 – в середине элемента, 3 – в конце элемента.



35,2 ————— При расчете в упругой стадии
 (42,0) - - - - - При расчете с учетом процесса трещинообразования

Рис. 4. Эпюры изгибающих моментов в элементах железобетонной рамы

Выводы:

1. Разработана методика, алгоритм и программа расчета железобетонных рамных конструкций с учетом трещинообразования при помощи численно-аналитического варианта МГЭ, позволяющая исследовать влияние различных факторов на трещинообразование и перераспределение усилий.

2. Полученные результаты подтвердили выводы, сделанные в работе [7], о том, что перераспределение усилий в рамных конструкциях главным образом происходит за счет трещинообразования в ригелях.

3. Анализ расчетов рассматриваемой десятиэтажной железобетонной рамы свидетельствует о том, что в результате перераспределения усилий:

– изгибающие моменты в пролетных сечениях ригелей крайних пролетов рамы уменьшаются от 1 % на верхних этажах до 5 % на нижних этажах;

– изгибающие моменты в опорных сечениях ригелей внутренних пролетов рамы уменьшаются от 2 % на верхних этажах до 5 % на нижних этажах;

– изгибающие моменты в пролетных сечениях ригелей внутренних пролетов рамы увеличиваются от 3 % на верхних этажах до 9 % на нижних этажах;

– изгибающие моменты в опорных сечениях ригелей крайних пролетов рамы увеличиваются от 10 % на нижних этажах до 27 % на верхних этажах.

4. Результаты, изложенные в статье, получены для случая равномерно распределенной нагрузки. Характер перераспределения усилий при других видах нагружения требует дополнительных исследований.

1. Баженов В.А., Коломиец Л.В., Оробей В.Ф. и др. *Строительная механика. Специальный курс. Применение метода граничных элементов.* – Одесса: Астропринт, 2003. – 288 с. 2. Даценко А.В., Кирилов В.Х., Коломиец Л.В., Оробей В.Ф. *МАТЛАВ в научных и инженерных расчетах.* – Одесса: Астропринт, 2003. – 216 с. 3. Оробей В.Ф., Ковров А.В. *Решение задач статики, динамики и устойчивости стержневых систем. Применение метода граничных элементов.* – Одесса, 2004. – 122 с. 4. *Основы автоматизации формирования матриц метода граничных элементов при статическом расчете плоских рам* / А.В. Ковров, Т.С. Цатуров // *Открытые информационные и компьютерные интегрированные технологии.* – Харьков: НАКУ "ХАИ", – 2005. – Вып. 27. – С. 160–166. 5. *О закономерностях формирования матриц численно-аналитического варианта МГЭ при расчете железобетонных рамных конструкций* / А.В. Ковров, А.В. Ковтуненко // *Вестник Одесской государственной академии строительства и архитектуры.* – Одесса: ОДАБА. – 2009. – Вып. 34. – Ч. 1. – С. 360–366. 6. СНиП 2.03.01-84*. *Бетонные и железобетонные конструкции.* 7. Козачевский А.И., Крылов С.М. *Исследование перераспределения усилий в сложных стержневых системах с учетом неупругих свойств железобетона* // *Сборник статей НИИЖБ "Совершенствование расчета статически неопределимых железобетонных конструкций".* – М.: Стройиздат, 1968. – С. 43–62.

ЗМІСТ

До 80-річчя з дня народження Почесного професора Національного університету "Львівська політехніка" докт. техн. наук, Богдана Григоровича Гнідця.....	3
Бабич Є.М., Кислюк Д.Я., Дробішинець С.Я. Вплив попереднього напруження зтяжки на напружено-деформаційний стан залізобетонної двошарнірної арки.....	7
Бабич Є.М., Філіпчук С.В., Личук Н.І. Особливості роботи статично невизначених залізобетонних рам.....	12
Бабяк І.П. Спосіб діагностики витривалості арматурного прокату та його з'єднань з використанням методу акустичної емісії.....	18
Бамбура А.Н. До врахування попереднього напруження арматури при оцінці напружено-деформованого стану розрахункового перерізу за деформаційною моделлю.....	22
Барашиков А.Я., Ротко С.В., Ужєгова О.А., Задорєжнікова І.В. Використання ЕОМ для ефективного розрахунку будівельних конструкцій.....	26
Берестянська С.Ю., Кобзева О.М. Розрахунок сталобетонних плит на дію поперечного навантаження.....	35
Бігун Г.Г., Ванькович Т.Н.М. Коливання в одній істотно нелінійній стохастичній системі.....	40
Більський М.Р. Динаміка і стійкість стиснуто-зігнутих стержнів, підсилені з попереднім напруженням.....	45
Бліхарський З.Я., Царьов Є.С., Хміль Р.Є., Попович В.І. Методика експериментальних досліджень стиснутих залізобетонних елементів на дію короткотривалого навантаження, прикладеного з ексцентриситетом.....	50
Бобало Т.В., Бліхарський З.Я., Барабаш В.М. Особливості спільної роботи арматури класу АТ-800 та стрічкової у сталобетонних балках зі змішаним армуванням на основі математичного моделювання.....	55
Бова Я.О. Особливості виготовлення та випробування двовісно напружених плит зі змішаним армуванням.....	60
Боднар Л.П. Обґрунтування рівнів утримання залізобетонних мостів в управлінні програмами їх експлуатації.....	65
Була С.С., Стойко Т.В. Дослідження залишкової міцності залізобетонних елементів при дії місцевого нагрівання.....	69
Валовой А.И., Герб П. И. Экспериментальные исследования прочности и деформативности железобетонных балок изготовленных и усиленных бетоном из отходов обогащения железных руд.....	73
Венгльовський В.І. Перевірочний розрахунок товщини теплової ізоляції трубопроводів безканального прокладання.....	78
Возняк О.Т. Вплив параметрів внутрішнього мікроклімату приміщення на теплообмін людини.....	84
Возняк О.Т., Мартиняк М.А. Гібридна теплонасосно-сонячна система.....	88
Войцехівський О.В., Приндюк Т.І. Результати експериментальних досліджень міцності та жорсткості зруйнованих залізобетонних балок, відновлених сучасними ремонтними сумішами.....	92
Воскобійник О.П. Типологічне порівняння дефектів та пошкоджень залізобетонних, металевих та сталезалізобетонних балкових конструкцій.....	97
Выровой В.Н., Воронов Ю.Н., Панасюк В.А. Влияние водонасыщения на изменение скорости ультразвука в бетоне длительного твердения.....	104
Галагузя Є.І., Шевченко А.О. Напружено-деформований стан по-різному навантажених колон.....	108
Гамеляк І.П., Журба Г.В., Карасьова Л.О., Куліков Д.О. Розрахунок посилення слабкої основи геосинтетичними матеріалами для реконструкції аеропорту в м. Львові.....	113
Гамеляк І.П., Райковський В.Ф. Встановлення параметрів режиму руху транспортних засобів для проектування дорожнього одягу.....	118
Гивлюд М.М., Ємченко І.В., Передрій О.І., Маргаль І.В. Теплофізичні характеристики вогнезахисного бетону покриттями на основі наповненого поліалюмосилоксану.....	126
Гнідець Б.Г. Збірно-монолітні залізобетонні конструкції прогонових будов мостів коробчастої форми для складних умов будівництва.....	132
Гоголь М.В. Ефективні комбіновані конструкції будівель та мостів.....	142
Демчина Б.Г., Половко А.П., Веселівський Р.Б. Дослідження конструктивно-теплоізоляційного пінобетону як вогнезахисного матеріалу.....	150
Демчина Б.Г., Сурмай М.І., Пелех А.Б. Підходи до визначення критеріїв меж вогнестійкості вертикальних конструкцій.....	155
Дорофеев В.С., Карпюк В.М., Петров М.М. Міцність приопорних ділянок позакентрово стиснутих або розтягнутих прогінних елементів.....	160
Дорофеев В.С., Ковров А.В., Ковтуненко А.В., Куинир А.М. Определение напряженно-деформированного состояния железобетонных рамных конструкций с учетом процессов трещинообразования.....	169
Думич І.Ю., Сало В.Ю., Балаян Н.О. Натурні випробування монолітних цементобетонних дорожніх покриттів.....	175
Жук В.М., Вовк Л.І., Попадюк І.В., Павлишин В.Г. Вплив коефіцієнта співвідношення площ двосекційного резервуара дощових стічних вод проточного типу на його регулювальний об'єм.....	178
Жуковський С.С., Гулай Б.І. Вплив розташованих після радіального вентилятора елементів на роботу вентиляційної системи.....	185

Збірник наукових праць

ВІСНИК

Національного університету
“Львівська політехніка”

Видається з 1964 р.

№ 662

ТЕОРІЯ І ПРАКТИКА БУДІВНИЦТВА

Редактор *Оксана Чернигевич*
Комп'ютерне верстання *Ірини Жировецької*
Художник-дизайнер *Уляна Келеман*

Здано у видавництво 05.04.10. Підписано до друку 29.04.10.
Формат 60×84¹/₈. Папір офсетний. Друк офсетний.
Умовн. друк. арк. 41.8. Обл.-вид. арк. 34,7.
Наклад 100 прим. Зам. 100217.

Видавництво Національного університету “Львівська політехніка”
Поліграфічний центр Видавництва
Національного університету “Львівська політехніка”
Реєстраційне свідоцтво серії ДК № 751 від 27.12.2001 р.

вул. Ф. Колесси, 2, Львів, 79000
тел. +380 32 2582146, факс +380 32 2582136
vlp.com.ua, ел. пошта: vmt@vlp.com.ua

ЗАТВЕРДЖУЮ

Проректор з наукової роботи



А.В Гришин

2010 р.

АКТ ЕКСПЕРТИЗИ

Експертна комісія ОДАБА у складі: перший проректор Клименко Є.В., проректор по УЧ Ковров А.В., декан ІБІ Костюк А.І., к.т.н., доц. Столевич І.А., пров.інж. Бондаренко А.А.

Розглянувши статтю Дорофеева В.С., Коврова А.В., Ковтуненко О.В., Кушніра О.М. "Визначення напружено-деформованого стану залізобетонних рамних конструкцій з урахуванням процесів тріщиноутворення" обсягом 6 стор., в якій наведені теоретичні дослідження впливу процесів тріщиноутворення на перерозподіл зусиль в залізобетонних рамних конструкціях.

Протокол № _____ від „ _____ ” 2010 р.

Зробила висновок: дана стаття не містить відомостей, заборонених для відкритого опублікування, передбачених "Зводом відомостей, що становлять державну таємницю (ЗВДТ, 2005р.) та не містить конфіденційної інформації, що є власністю держави. Стаття може бути опублікована у відкритому друці у Віснику „Теорія і практика будівництва” Національного університету “Львівська політехніка”.

Голова комісії:

Клименко Є.В.

Члени комісії:

Ковров А.В.

Костюк А.І.

Столевич І.А.

Секретар комісії:

Бондаренко А.А.

ПОГОДЖЕНО

Відділ захисту інформації (PCO)

" " _____ 2010 р.