

УДК 624.131.2.,721/728

*В.А. Галушко; И.В. Колодяжная; А.М. Галушко;
М.А. Роменская; А.С. Пидойма,
ОГАСА, г. Одесса*

**АНАЛИЗ ТЕХНОЛОГИЧЕСКИХ
ПРОЦЕССОВ ПО ВЫРАВНИВАНИЮ
КРЕНА ЗДАНИЙ**

АННОТАЦИЯ

В процессе эксплуатации здание подвергается различным воздействием, последствия которых может вызвать крен. На сегодняшний день существует несколько технологий, которые позволяют ликвидировать крен. Это процесс подъема здания, гидромеханический способ, выбуривание горизонтальных скважин, метод пригруза (применяется для дымовых труб). Проведенный анализ позволяет выбирать рациональный способ для данного конкретного объекта.

Ключевые слова: крен здания, технологические процессы выравнивания здания.

Крен зданий и сооружений — частое явление в строительной практике. Он является одним из основных критериев, определяющих эксплуатационную пригодность. Причинами образования крена здания может быть существенная неоднородность грунтового основания, замачивание грунтового основания искусственным и природным способом, асимметричная статическая или динамическая нагрузка в сооружении, асимметричное воздействие железнодорожного или иного транспорта на основание, применение технологии погружения

свай, не отвечающей грунтовым условиям строительной площадки, комбинированное сочетание различных факторов.

В последние годы наблюдается рост числа предаварийных и аварийных ситуаций на объектах строительства, обусловленных неравномерными деформациями грунтов оснований и возникающих вследствие их кренов. Если крен превышает допустимую величину, то прибегают к стабилизации кренов. В критических же ситуациях, когда сооружение находится в аварийном состоянии, приходится применять кардинальные меры — выравнивание крена.

Предельно допустимый крен различных зданий указан в таблице 1.

Предельный крен жилых и общественных зданий при применении комплекса мероприятий допускается принимать равным: $i_u = 0,008$ — для зданий, не оборудованных лифтами, а также если проектом предусмотрены специальные мероприятия по рихтовке направляющих лифтовых шахт; $i_u = 0,005$ — если указанные мероприятия не предусмотрены.

Сложившаяся ситуация потребовала разработки эффективных методов, а также усовершенствования технологического процесса.

Для улучшения существующих или создания новых методов выравнивания крена необходимо поставить и выполнить следующие задачи: усовершенствовать оборудование, снизить стоимость выполнения технологического процесса, сократить продолжительность работ.

Одним из известных способов выравнивания кренов зданий является его подъем гидравлическими цилиндрическими домкратами. Причем дом-

Таблица 1. Нормативный крен здания*

Тип здания	Предельные деформации оснований		
	Относительная разность осадок $(Ds/L)_u$	Крен i_u	Средняя \bar{S}_u (в скобках максимальная $S_{max,u}$) осадка, см
<i>Здания и сооружения, в конструкциях которых не возникают усилия от неравномерных осадок</i>	0,006	-	(15)
<i>Многоэтажные бескаркасные здания с несущими стенами из:</i>			
<i>крупных панелей</i>	0,0016	0,005	10
<i>крупных блоков или кирпичной кладки без армирования</i>	0,0020	0,005	10
<i>То же с армированием, в том числе с устройством железобетонных поясов</i>	0,0024	0,005	15

*по СНиП 2.02.01-83 Основания зданий и сооружений

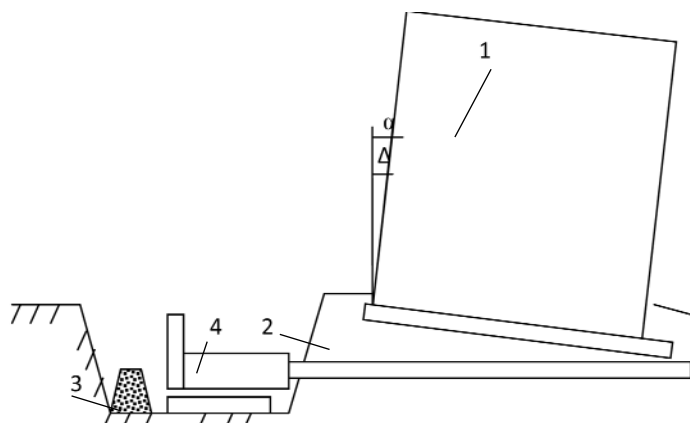


Рис.1. Схема технологии разуплотнения грунта под непросевшей частью здания путем образования горизонтальных скважин: 1 – здание; 2 – траншея; 3 – удаленный грунт из скважины; 4 – разработанная установка

краты устанавливаются на головы свай Мега, раздавленных до практически не сжимаемых грунтов.[1] Недостатки способа заключаются в высокой трудоемкости и значительной стоимости реализации ввиду большого объема подготовительных работ и необходимости применения специального оборудования; невозможности применения в условиях, когда грунты основания обладают повышенной сжимаемостью и водонасыщенностью.

Следующим способом является гидромеханический способ выравнивания крена многоэтажных зданий и сооружений посредством размыва струей воды и удаления некоторых объемов грунта из контактной зоны основания фундаментной плиты [2]. Способ осуществляется путем бурения в фундаментной плите отверстий, в которые погружаются металлические иньекторы для подачи под напором воды в грунт основания с последующим образованием и удалением пульпы. Такое удаление объемов грунта из-под фундаментной плиты приводит к появлению ее прогиба в обоих направлениях — продольном и поперечном. Недостатками способа являются технологические трудности и высокая стоимость реализации способа, а также сложность регулирования положения здания в продольном и поперечном направлениях.

Далее используют технологию выбуривания горизонтальных скважин под подошвой фундамента. Технологический процесс состоит в следующем: устройство котлована со стороны менее просевшей части здания, горизонтальное бурение скважин переменного диаметра с выемкой грунта из-под подошвы фундамента в локальной зоне, ре-

гулирование плано-высотного положения здания путем увлажнения (разрыхления) грунта вокруг скважин. [3]

На рис.1 представлена схема технологии разуплотнения грунта под непросевшей частью здания путем образования горизонтальных скважин.

Основными этапами работы являлись: обследование состояний зданий, грунтов, составление технологической карты на выравнивание крена, производственно-технологические особенности по выравниванию крена, усиление грунтов после стабилизации здания, геодезические наблюдения за геометрическим положением и устранение дефектов здания, планировочные работы на площадке.

В основные работы включаются следующие виды: определение геометрии здания в пространстве и сравнение крена с нормативной величиной, определение характеристик грунтов оснований, фундаментов и неравномерности их осадок, выявление дефектов в несущих конструкциях, проведение работ по определению прочности строительных материалов и конструкций, расчет несущей способности строительных конструкций с учетом влияния выявленных при экспертизе дефектов и повреждений, разработка комплекса мероприятий по восстановлению и ремонту поврежденных конструкций.

Результатом работ является техническое заключение или акт обследования.

Технологическая карта включает: область применения, организацию и технологию выполнения работ, требования к качеству и приемке работ, калькуляцию затрат труда, машинного времени и заработной платы, график производства работ, таблицы потребности в материально-технических ресурсах, технику безопасности, технико-экономические показатели.

Производство работ состоит из: разборки асфальтового покрытия, отрывки котлована механизованным способом, закрепления стен котлована от обрушения, планировки дна котлована, разбивки осей горизонтальных скважин, установки оборудования, силового кабеля с рубильником, бурения скважин с помощью предлагаемого оборудования, геодезического наблюдения за осадкой здания, демонтажа оборудования, обратной засыпки, мониторинга на всех этапах работ.

Особенностью технологии производства по выравниванию крена, является сокращение продол-

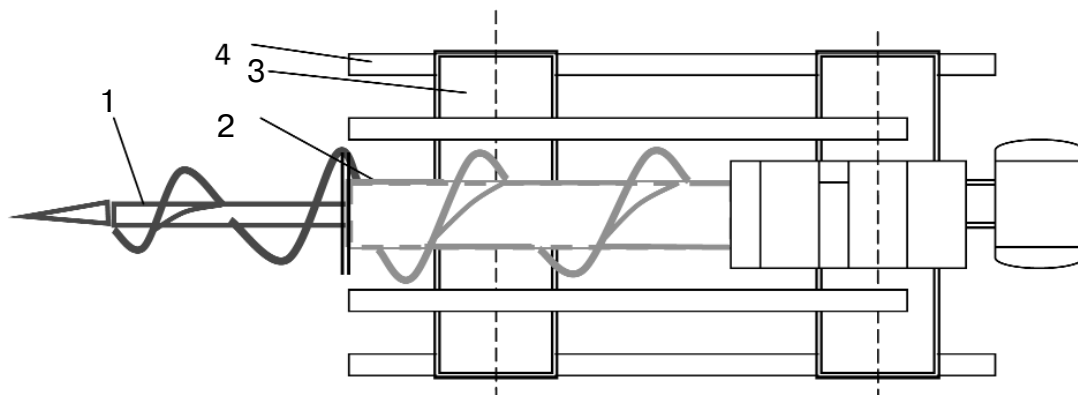


Рис. 2. Буровая установка для горизонтального бурения скважин:
 1 – полая штанга малого диаметра с лопастями; 2 – полая штанга большого диаметра с лопастями;
 3 – рама; 4 – рельсовые направляющие

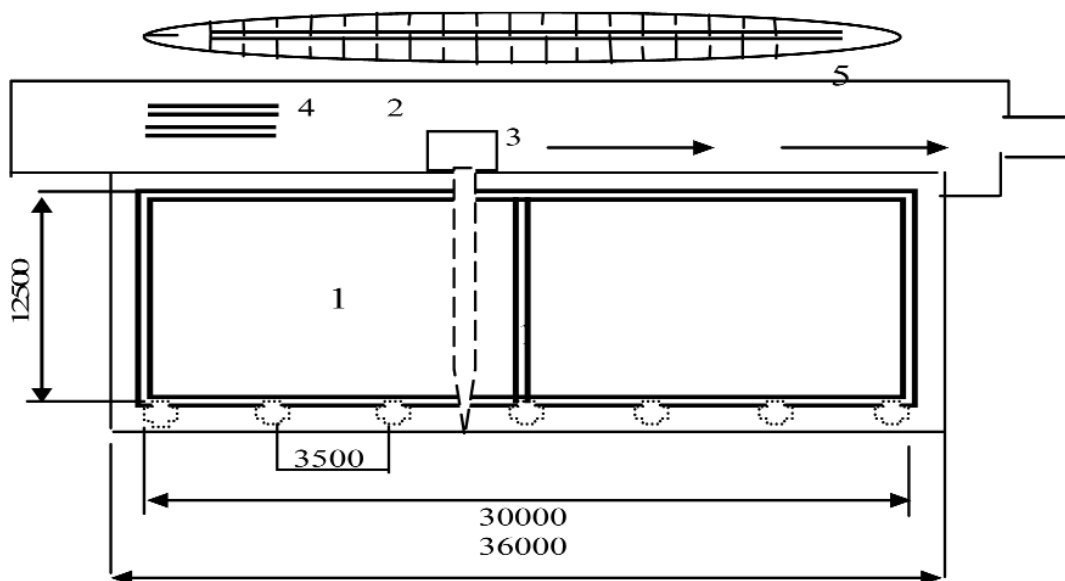


Рис.3. Схема производства земляных работ при горизонтальном выбурировании скважин
 1 – жилой дом; 2 – котлован; 3 – буровая установка; 4 – склад буровых элементов; 5 – отвал грунта

жительности работы. Выравнивание крена для предложенного оборудования может выполняться в продольном направлении.

Отличием от типового, разработанного ЗО НИИСК, при бурении скважин, является предложенное буровое устройство за счет совмещения двух операций (одновременного разрушения и извлечения грунта из скважины). После бурения скважин устанавливались геодезические марки для наблюдения за осадками характерных точек фундамента в процессе производства работ по выравниванию крена. Полученные результаты использовались для корректировки объемов извлекаемого грунта в той или иной части основания.

Диаметры скважин определяются расчетом: максимальный – $\varnothing 250$ мм, минимальный – $\varnothing 100$ мм. Особенность предложенного бурового устройства состоит в том, что одновременно происходит выбуривание и удаление грунта из горизонтальной скважины.

На рис. 2 показана буровая установка.

Данный метод использовался при выравнивании крена жилого здания по ул. Гузыменко, 15 в Запорожье.

На рис. 3 показана схема производства земляных работ при выравнивании крена здания.

Технология выравнивания крена основана на удалении грунта из-под подошвы фундаментов в зоне их сверхнормативного поднятия.

Под фундаментом пробуривались скважины для разрушения и извлечения грунта по сетке, определяемой расчетом, в зависимости от напряженного состояния и прочности грунта.

Выводы

1. Рассмотрены известные технологические процессы при выравнивании крена здания.
2. Разработан технологический регламент работ по выравниванию крена здания.

ЛИТЕРАТУРА

1. Симагин В.Г., Коновалов П.А. *Основания и фундаменты после перерыва в строительстве*. — Петрозаводск, Москва: Издательство ассоциации строительных вузов, 2004. С. 151.
2. Криворотов А.П., Лубягин А.В. *К вопросу о выравнивании кренов высоких зданий на плитных фундаментах*. Новосибирск. *Известия вузов. Строительство*, 2005. — №2. — С.113-116.
3. *Патент Украины на изобретение № 65455. Способ выравнивания зданий, сооружений*. Авторы: Стетюра И.В., Шокарев В.С., Павлов А.В., Трегуб А.С., Самченко Р.В.

АНОТАЦІЯ

У процесі експлуатації будівля піддається різним впливам, наслідки яких можуть викликати крен. На сьогоднішній день існує декілька технологій, які дозволяють ліквідувати крен. Це процес підйому будівлі, гідромеханічний спосіб, вибурування горизонтальних свердловин, метод привантаження (застосовується для димових труб). Проведений аналіз дозволяє вибирати раціональний спосіб для даного конкретного об'єкта.

Ключові слова: крен будівлі, технологічні процеси вирівнювання будівлі.

ANNOTATION

In the operation of the building is exposed to various influence, the effects of which can cause a roll. Today, there are several technologies that address list. This is the process of raising the building, hydro-mechanical method of horizontal drilling out holes, a method for loading (used for chimneys). Analysis allows us to choose the most appropriate for this particular obekta.

Keywords: Roll the building, leveling the building processes.

УДК 69.056.53.004.74

Я.Б. Тугай, КНУБА, м. Київ

АНАЛІЗ ТЕХНІЧНОГО СТАНУ БУДИНКІВ ПЕРШИХ МАСОВИХ СЕРІЙ

АНОТАЦІЯ

У статті розглядається питання фізичного зносу крупнопанельних будинків перших масових серій. Визначено, що найбільший вплив на вибір технологічних рішень з демонтажу будинків перших років індустріального домобудування має група факторів, що являє собою характеристику технічного стану конструктивних елементів цих споруд. У статті наведена методика для визначення фізичного зносу крупнопанельних будинків та показано отримані дані з аналізу результатів обстеження 24 об'єктів-представників, які були відібрані в 6 обласних центрах України. Врахування саме цих факторів є технологічною передумовою для розробки раціональних методів з демонтажу та вибору ефективних засобів механізації при знесенні будинків перших масових серій в умовах реконструкції щільної міської забудови.

Ключові слова: демонтаж, технічний стан, об'єкт-представник, обстеження, конструктивний елемент.

Формулювання проблеми. Вибір технологічних рішень з демонтажу будинків перших масових серій залежить від значної сукупності факторів. Одним із найзначніших факторів є технічний стан крупнопанельних будинків чи окремих конструктивних елементів. Визначення фізичного зносу об'єктів-представників дозволить обрати раціональні методи демонтажу та ефективні засоби механізації при демонтажі будинків перших масових серій.

Аналіз останніх досліджень та публікацій. Питанням реконструкції крупнопанельних житлових будівель перших масових серій науковці зацікавилися ще в кінці 80-х років [5]. Навіть тоді, через 20 років після зведення, будинки перших масових серій набули високого рівня фізичного та морального зносу, через те що мали низький рівень функціональності, експлуатаційні дефекти, недоліки архітектурно-планувальних рішень, невідповідний рівень внутрішнього благоустрою та інженерного обладнання. Всі ці фактори згруповано в групи та наведено в роботі [2]. Згідно з ре-