

Недашковський І.П., к.т.н., Василюк А.В., к.т.н.
Одеська державна академія будівництва та архітектури

ВДОСКОНАЛЕННЯ ТЕХНОЛОГІЇ ОЧИЩЕННЯ СТІЧНИХ ВОД НА БІОФІЛЬТРАХ

Анотація: вдосконалення технології очищення стічних вод в локальних системах каналізації шляхом заміни завантаження біофільтрів та введенням в технологічну схему контакт-прояснювальних фільтрів; совершенствование технологии очистки сточных вод в локальных системах канализации путем замены загрузки биофильтров и введением в технологическую схему контакт-осветлительных фильтров; improvement of wastewater treatment technology in local sewerage systems by replacing the loading of biofilters and introduction into the technological scheme of contact - clarifying filters

Ключові слова: очистка, біофільтр, стічна вода, технологія очистки; очистка, биофильтр, сточная вода, технология очистки; cleaning, biofilter, sewage, cleaning technology;

У відповідності до [1] встановлено два види водокористування: водоймища питного та культурно-побутового призначення та водоймища рибогосподарського призначення.

Для кожного з цих водоймищ враховують гранично допустимі концентрації (ГДК) забруднень, тобто ту максимальну концентрацію речовин, при якій не погіршуються органолептичні властивості води й промислових організмів (риб, раків, молюсків) і не допускаються токсичні речовини (табл. 1). Віднесення водоймища до того чи іншого виду водокористування виконується органами Державного санітарного нагляду з урахуванням перспектив його використання.

Нагляд за виконанням умов скиду очищених стічних вод у водойми здійснюють санітарно-епідеміологічні станції та басейнові інспекції.

Згідно з вимогами Правил [1, 2] для очищених господарсько-побутових стічних вод встановлені такі нормативи ГДК забруднюючих речовин (мг/дм³):

- біохімічна потреба у кисні (БСК_{повн}) – не більше за 15;
- хімічне споживання кисню (ХСК) – не більше за 80;
- завислі речовини – не більше за 15.

Недостатній ступінь біологічного очищення стічних вод обмежує можливе використання їх для технічного водопостачання промислових підприємств та зрошення сільськогосподарських культур.

Таблиця 1. Вимоги до якості води водних об'єктів у розрахунковому створі водокористування [1, 2]

Види водокористування	Категорії водокористування	Гранично допустима концентрація (ГДК), мг/дм ³		
		БСК _{повн}	Збільшення завислих речовин, С _{з.р}	Розчинений кисень, О ₂
Санітарно-побутове: -питне водопостачання; -культурно-побутове	I	3	0,25	4
	II	6	0,75	4
Рибогосподарське: - відтворення і збереження цінних порід риб; - інші рибогосподарські цілі	I	3	0,25	6
	II	3	0,75	6 (влітку) 4 (взимку)

Нині традиційною для очистки побутових стічних вод є двохступінчата схема, що включає в себе механічну й біологічну. Підвищені вимоги до охорони навколишнього середовища і створення умов для використання очищених стічних вод у промисловості і сільському господарстві вимагають необхідність розробки нових технологічних схем з глибокою очисткою біологічно очищених стічних вод.

Біохімічні методи очистки базуються на використанні життєдіяльності мікроорганізмів, які окиснюють органічні речовини, що знаходяться у стічних водах у вигляді тонких суспензій, колоїдів або в розчині.

Біохімічним методам можливо майже повністю звільнитися від органічних забруднень, що залишилися в стічних водах після механічної очистки, а також значно знизити вміст хвороботворних мікроорганізмів.

В системах сільськогосподарської каналізації споруди, в яких проходить біохімічна очистка, поділяються на дві групи:

I – споруди, що працюють у природних або близьких до них умовах (поля зрошення, поля фільтрації, біологічні ставки), в яких стічні води очищаються досить повільно за рахунок запасу кисню в ґрунті та воді;

II – споруди, в яких очистка стічних вод відбувається в штучно створених умовах (біофільтри, аеротенки) значно інтенсивніше завдяки підтриманню штучним шляхом життєдіяльності необхідних мікроорганізмів.

За традиційною технологією очищення господарсько-побутових стічних вод в технологічну схему входять споруди: механічного очищення, біохімічного очищення та фізико-хімічного доочищення (рис. 1).

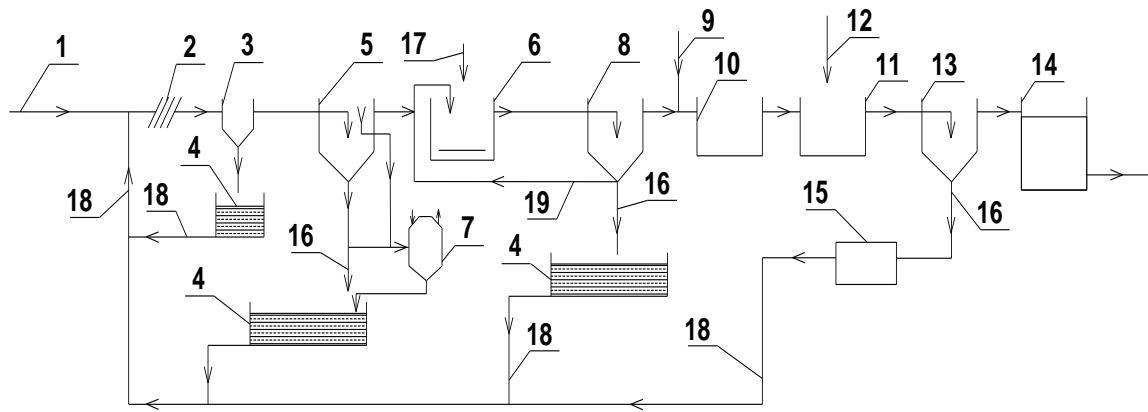


Рис. 1. Загальна технологічна схема очищення господарсько-побутових стічних вод:

1 – подача вихідної стічної води; 2 – решітки; 3 – пісковловлювач; 4 – мулові майданчики; 5 – первинний відстійник; 6 – біофільтр або аеротенк; 7 – метантенк; 8 – вторинний відстійник; 9 – подача хлору; 10 – контактний резервуар; 11 – місткість для коагуляції; 12 – подача реагентів; 13 – відстійник; 14 – піщаний фільтр; 15 – згущувач осаду; 16 – скидання осаду; 17 – подача повітря; 18 – відведення відстоюної води; 19 – відведення надлишкового активного мулу в аеротенк.

Видалення грубодисперсних домішок з очищеної води здійснюється в решітках 4, піскоуловлювач 3 та відстійнику 5. Завдяки силам гравітації випадають в осад частинки що важчі за воду. Осаджений осад періодично відкачують у метантенки 7 для зброджування або випускають на мулові майданчики 4.

Біологічне очищення води відбувається в біологічних спорудах (біофільтрах або аеротенках), де спеціальні мікроорганізми-деструктори споживають з води органічні речовини та повітря 17, тобто очищають її. Біомасу гідробіонтів, що наростає під час очищення води, відокремлюють у вторинних відстійниках 8 і скидають на мулові майданчики 4.

Після біологічного очищення воду обробляють гіпохлоритом натрію 9 у контактних резервуарах 10 упродовж 20-30 хв. З метою забезпечення надійного доочищення води застосовують її обробку коагулянтном 12 у місткості 11, відстоювання 13 та фільтрування крізь пісок 14. Утворений осад згущують на центрифугах, фільтрах або вакуум-фільтрах 15 і скидають на звалищах.

Недоліком розглянутої технологічної схеми очищення господарсько-побутових стічних вод є невелика ефективність очищення стічної рідини на спорудах, складність експлуатації споруд, великі їх розміри та вартість.

Для удосконалення технології очищення господарсько-побутових стічних вод в локальних системах сільськогосподарської каналізації запропоновано здійснити заміну технологічних процесів відстоювання води у відстійниках на висхідне її фільтрування через плаваюче фільтрувальне завантаження, а також замінити важке завантаження в біофільтрах на більш ефективне тонковолокнисте завантаження з капронових ниток.

Поставлена задача вирішується шляхом введення в технологічну схему очищення стічної рідини контактньо-прояснювальних фільтрів (КПФ) 1-го і 2-го ступенів з легким плаваючим фільтрувальним завантаженням та біофільтра (БФ) з волокнистим завантаженням, що забезпечує збільшення швидкості руху води в спорудах, підвищення ефективності процесів видалення домішок з води та зменшення вартості цих споруд.

Для доочищення стічних вод від підприємств АПК можлива і дещо спрощена технологічна схема при застосуванні БФ з двоступінчатим фільтруванням води (рис. 5.2). Насичення води киснем здійснюється завдяки її розбризкуванню в аераторі 2, а також шляхом подачі повітря по трубопроводу 4 через повітродозподільну систему 5. Окислення органічних речовин здійснюється аеробними мікроорганізмами, що накопичуються в активному мулі у під фільтровому просторі 9 КПФ. Плаваюче фільтрувальне завантаження 10 утримує від виносу з КПФ активного мулу, а також сприяє проясненню стічної води при її висхідному фільтруванні. Очищена вода збирається верхньою дренажно-розподільною системою 11 і відводиться від КПФ-1 на КПФ-2, а від КПФ-2 по трубопроводу 15 для подальшого її використання.

Промивку фільтрів здійснюють очищеною водою, яку подають по трубопроводу 14, а відводять по трубопроводам 25.

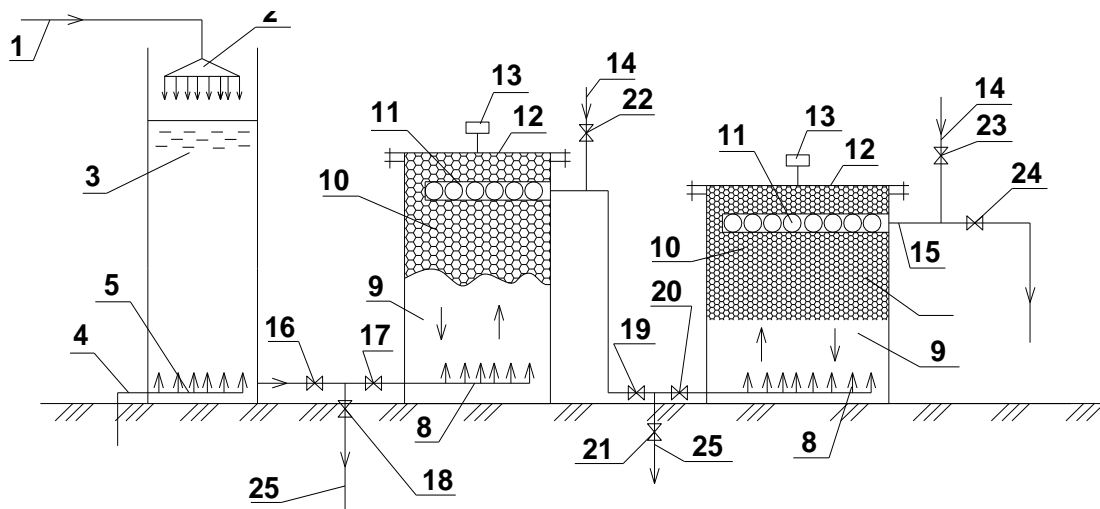


Рис. 2. Технологічна схема біологічного очищення стічних вод АПК на двоступінчатих фільтрах:

1 – подача вихідної води; 2 – аератор; 3 – повітровіддільник; 4 – повітропровід; 5 – повітродозподільна система; 6 – КПФ 1-го ступеню; 7 – КПФ 2-го ступеню; 8 – нижня дренажно-розподільна система; 9 – підфільтровий простір; 10 – плаваюче фільтрувальне завантаження; 11 – верхня дренажно-розподільна система; 12 – кришка; 13 – вантуз; 14 – подача води на промивку КПФ; 15 – відведення очищеної води; 16-24 – засувки; 25 – відведення промивної води.

Забезпечення нормативних показників очищеної води по завислим речовинам (ЗР) і БСК₅ на БФ з двоступінчатим фільтруванням перевірено наступними дослідженнями. В табл. 2 наведено результати досліджень зміни

питомої брудомісткості КПФ і ефективності затримання ЗР від T_{ϕ} та швидкості V_{ϕ} фільтрування води.

Питома брудомісткість – це кількість активного мулу, що припадає на 1 м^2 площі поперечного перерізу КПФ. Вона визначається за формулою:

$$G_j = 0,024V_{\phi,j} \int_0^{T_{\phi,j}} C_{o,i} E_i dt, \text{ кг/м}^2, \quad (1)$$

де $V_{\phi,j}$ і $T_{\phi,j}$ – відповідно швидкість фільтрування води, м/год, і тривалість фільтроциклу, діб, для даного циклу вимірювань процесу фільтрування води;

$C_{o,i}$ – вміст ЗР у вихідній воді, мг/дм^3 , в даний момент часу на протязі фільтроциклу; E_i – ефективність очищення води, що визначається за формулою:

$$E_i = \frac{C_{o,i} - C_{\phi,i}}{C_{o,i}}, \quad (2)$$

де $C_{o,i}$ та $C_{\phi,i}$ – вміст ЗР відповідно вихідній воді та фільтраті, мг/дм^3 .

Таблиця 2. Результати досліджень залежності $G = f(T_{\phi}, V_{\phi})$ і $E = f(T_{\phi}, V_{\phi})$ при затриманні ЗР на БФ з двоступінчатими фільтрами (рис. 2)

T_{ϕ} , доба	$V_{\phi} = 1$ м/год		$V_{\phi} = 3$ м/год		$V_{\phi} = 6$ м/год	
	G , кг/м^2	E , %	G , кг/м^2	E , %	G , кг/м^2	E , %
1	1,76	91,9	5,28	84,9	10,75	79,0
2	3,62	92,1	6,03	85,1	21,21	79,5
3	5,72	92,2	6,76	85,2	31,39	79,8
4	7,75	92,3	6,16	85,5	41,77	80,0
5	9,67	92,4	5,97	85,8	52,10	81,6
6	11,61	92,6	5,58	86,0	61,66	81,7
7	13,63	93,0	5,41	85,9	71,65	82,0
8	15,54	93,6	5,17	86,0	82,22	81,9
9	17,42	93,6	5,31	86,0	93,0	81,0
10	19,51	93,7	5,59	86,0	-	-
11	21,52	93,7	5,74	85,5	-	-
12	23,48	93,9	5,57	84,8	-	-
13	25,76	93,9	6,07	84,2	-	-
14	27,90	94,0	-	-	-	-
15	30,00	94,0	-	-	-	-
16	31,86	94,0	-	-	-	-
17	34,0	94,0	-	-	-	-
18	36,08	94,0	-	-	-	-
19	38,27	93,8	-	-	-	-
20	40,43	93,7	-	-	-	-
21	42,46	93,5	-	-	-	-
22	44,41	93,0	-	-	-	-

З табл. 2 видно, що на протязі фільтроциклу ефективність очищення води спочатку зростає до певної межі, а потім починає зменшуватись.

Основним фактором впливу на зміну ефективності очищення води є величина питомої брудомісткості G при даній швидкості фільтрування води, тобто існує залежність:

$$E_{i,j} = f(G_{i,j}; V_{\phi}), \quad (3)$$

В табл. 3 наведено результати досліджень залежностей $E = f(T_{\phi}; V_{\phi})$ і $G = f(T_{\phi}; V_{\phi})$ при очищенні стічних вод від домішок, що обумовлюють БПК₅.

Таблиця 3. Результати обчислень величини E і G на протязі фільтроциклу для БСК₅ на БФ з двоступінчатими фільтрами

T_{ϕ} , доба	$V_{\phi} = 1$ м/год		$V_{\phi} = 3$ м/год		$V_{\phi} = 6$ м/год	
	E , %	G , кг/м ²	E , %	G , кг/м ²	E , %	G , кг/м ²
1	87	1,66	79	4,57	75	9,64
2	88,1	3,36	79,7	9,69	75	19,01
3	88,9	5,22	79,9	15,44	75,5	28,25
4	90,2	7,06	81	20,90	76	37,92
5	90,3	8,83	82,6	26,25	77,2	47,07
6	91,5	10,67	83	31,30	78	55,90
7	92,5	12,57	83,3	36,24	78	64,91
8	92,6	14,39	83,6	41,02	77,9	74,37
9	92,8	16,19	83,6	45,86	77,2	84,10
10	92,9	18,16	83,1	50,93	-	-
11	92,9	20,09	82,5	56,18	-	-
12	93	21,95	81,7	61,33	-	-
13	92,9	23,97	81	66,63	-	-
14	93	25,95	-	-	-	-
15	93	27,85	-	-	-	-
16	93	29,65	-	-	-	-
17	92,6	31,61	-	-	-	-
18	93	33,53	-	-	-	-
19	92,5	35,65	-	-	-	-
20	92,1	37,67	-	-	-	-
21	91,6	39,48	-	-	-	-
22	91,1	41,27	-	-	-	-

Розрахункова ефективність очищення стічних вод для забезпечення нормативних показників якості очищеної води C_n залежить від якості вихідної води C_0 і визначається за формулами:

- при одноступінчатому висхідному фільтруванні проаерованих стічних вод через плаваюче фільтрувальне завантаження

$$E_I = 100(1 - \frac{C_n}{C_0}), \% ; \quad (4)$$

- при двоступінчатому фільтруванні таких вод:

$$E_{II} = 100(1 - \sqrt{\frac{C_n}{C_0}}), \% . \quad (5)$$

В табл. 4 наведено результати розрахунків значень E_I і E_{II} для C_0 по БСК_{повн} і ЗР, що змінюється в межах від 50 до 500 мг/дм³.

Таблиця 4. Розрахункові значення потрібної ефективності очищення стічних вод за БСК_{повн} і ЗР для одно- і двоступінчатих схем роботи БФ

C_o , мг/дм ³	E_{pI} , %	E_{pII} , %	C_o , мг/дм ³	E_{pI} , %	E_{pII} , %
50	70	45	180	92	71
60	75	50	200	93	73
70	79	54	250	94	76
80	81	57	300	95	78
90	83	59	350	96	79
100	85	61	400	96	81
120	88	65	450	97	82
140	89	67	500	97	83
160	91	69			

Тривалість фільтроциклу БФ в межах якого забезпечуються нормативні показники якості очищеної води для відповідної швидкості її фільтрування визначається за формулою:

$$T_{\phi} = 100(G_{\max} - G_{\min})/C_o E_{cp} V_{\phi}, \text{ год}, \quad (6)$$

де G_{\max} і G_{\min} – відповідно максимальна і мінімальна питомі брудомісткості БФ, кг/м² для забезпечення нормативних показників якості очищеної води C_n при даній швидкості її фільтрування V_{ϕ} і розрахункових показниках якості вихідної води C_o за БСК_{повн} і ЗР; E_{cp} – середня ефективність очищення води на протязі фільтроциклу, в долях одиниці.

В табл. 5 наведено результати розрахунків за формулою (6) значень тривалості фільтроциклу T_{ϕ} для різних значень швидкості фільтрування води V_{ϕ} і відповідних їм значень C_o , E_I , G_{\max} і G_{\min} .

Таблиця 5. Розрахункові значення тривалості фільтроциклу на БФ з одноступінчатою схемою роботи

V_{ϕ} , м/год	C_o , мг/дм ³	E_{pI} , %	G_{\max} , кг/м ²	G_{\min} , кг/м ²	T_{ϕ} , год
1	180	92	10,5	37	160
	160	91	8,5	41	223
	150	90	6,5	46,5	296
2	120	88	20	41	99,4
	115	87	13,5	47	167,4
	105	86	8,5	53,5	249,2
3	85	82	24	62	182
	80	81	17,5	71	275
	75	80	9,5	76,5	372

Згідно даних табл. 5 побудована номограма для визначення необхідної швидкості фільтрування води V_{ϕ} і тривалості фільтроциклу на БФ з

одноступеневою схемою роботи для забезпечення нормативних показників якості фільтрованої води C_n за БСК_{повн} і ЗР при відомих значеннях показників вихідної води C_o , кг/дм³.

Користуючись номограмою можливо побачити, що при $C_o=112$ мг/дм³ необхідна ефективність очищення води дорівнює $E_1=86,7\%$, якій повинна відповідати швидкість фільтрування води $V_{\phi}=2$ м/год з тривалістю фільтроциклу $T_{\phi}=164$ години.

На основі експериментальних досліджень процесів затримання забруднень із стічних вод на біофільтрах з полістирольним завантаженням [3] встановлено, що ефективність очистки залежить від швидкості фільтрування води і питомої брудомісткості фільтра, при цьому ефективність біофільтра з двохступінчастою схемою роботи приблизно в 1,5 рази більша, ніж при одноступінчастій схемі.

Дослідження показали [4], що тривалість промивки біофільтра залежить від інтенсивності промивки та розрахункових значень мінімальної і максимальної його брудомісткості.

Література:

1. Правила охраны поверхностных вод от загрязнений сточными водами. Утверждено 21.01.91. Гос.Ком. по охране природы СССР. – М., 1991. – 34с.
2. Правила охорони поверхневих вод від забруднення зворотними водами. Затв. Постановою Кабміну України від 25.03.1999, №303. – 36с.
3. Хоружий В.П., Недашковский И.П. стаття у збірнику наукових праць НУВГП “Біологічна очистка стічних вод з використанням капронових ниток типу “Вія” і пінопласту” – 2008 – 1(41) - с. 291-296
4. Недашковский И.П. Исследования процессов очистки хозяйственно-бытовых сточных вод на установках с биореакторами и контактно-осветлительными фильтрами // Збірка КНУБА, - Київ., - 2010, Вип. – 14 “Проблеми водопостачання, водовідведення та гідравліки”, с. 126-136.