

*Е. В. Витвицкая*

## АНАЛИЗ МЕТОДОВ ИНСОЛЯЦИОННЫХ ПОСТРОЕНИЙ

В настоящее время архитекторам приходится уделять серьезное внимание вопросам инсоляции территории застройки и зданий при разработке архитектурных решений как объектов нового строительства, так и реконструкции существующих. Это обусловлено тем, что в соответствии с действующими нормативными документами [1-2] размещение и ориентация жилых и общественных зданий должны обеспечить на весенне-летне-осенний период (с 22 марта по 22 сентября) продолжительность инсоляции в день *не менее*:

- **2,5 часов** — для территорий жилой застройки и жилых помещений — не менее чем *в одной комнате* одно-, двух- и трехкомнатных квартир; *в двух комнатах* четырех- и пятикомнатных квартир; *в трех комнатах* шести- и более комнатных квартир;

- **3-х часов** (непрерывной инсоляции) — для детских дошкольных учреждений, общеобразовательных школ, школ-интернатов, учреждений здравоохранения и отдыха;

- **в общежитиях** — должны инсолироваться не менее 60 % жилых комнат;

- **летние помещения жилых зданий** — не должны ухудшать инсоляцию квартир, поэтому *не допускается проектировать лоджии* перед комнатами, которые являются расчетными по условиям обеспечения нормируемой инсоляции квартиры и т. д.

Перечень вопросов, связанных с необходимостью учета инсоляции в архитектуре, можно было бы продолжить (напр., уплотнение застройки и увеличение

этажности в исторически ценной городской среде и др.). Но даже из приведенной информации видно, что при разработке архитектурных решений проектов застройки и реконструкции городов и зданий проектировщик должен выполнить инсоляционные построения и расчеты. Обычно в проектировании расчеты осуществляются по утвержденной методике. Однако до настоящего времени нормативными документами ещё не утвержден единый стандартизированный метод инсоляционных построений и расчета продолжительности инсоляции.

Существует много методов инсоляционных построений и расчета продолжительности инсоляции помещений [3-7 и др.], каждый из которых имеет свои достоинства и недостатки. Все методы инсоляционных построений можно разделить на две группы: графические и энергетические. В архитектурном проектировании нашли свое использование графические методы и наиболее распространенные из них мы рассмотрим ниже.

**Контрольно-инсоляционный планшет Б. А. Дунаева** [4] — выполняется на прозрачной фототехнической пленке; только для дней равноденствия — 22 марта и 22 сентября; с правой и левой сторон планшета имеется два дополнительных масштаба высот зданий 1:500 и 1:2000. На рис. 1 представлен контрольно-инсоляционный планшет для 55° с. ш. Ниже на рис. 2-3 приведены примеры использования контрольно-инсоляционного планшета Б. А. Дунаева для определения продолжительности инсоляции.

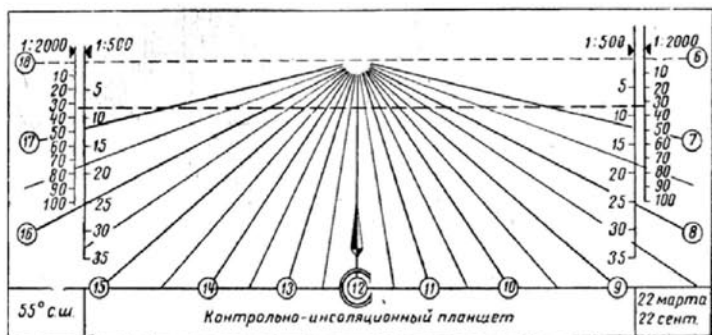


Рис. 1. Контрольно-инсоляционный планшет Б. А. Дунаева

**Рис. 2** — *определение инсоляции исследуемой т. А на фасаде здания, затеняемого зданием Б, которое превышает исследуемую точку на 32 м — т. А инсолируется на свободном участке с 6<sup>00</sup> до 14<sup>00</sup>, а затеняется зданием Б с 8<sup>00</sup> до 10<sup>00</sup> (здание В не будет затенять исследуемую точку); с учетом затенения в застройке т. А будет иметь прерывистую инсоляцию — с 6<sup>00</sup> до 8<sup>00</sup> и с 10<sup>00</sup> до 14<sup>00</sup>, т. е. суммарная инсоляция составит 6 часов.*

**Рис. 3** — *определение затенения участка территории зданием Б высотой 35 м — в соответствие с высотой здания по масштабным шкалам планшета проводится контрольная пунктирная линия, на которой лежат вершины всех суточных конвертов теней от здания Б; с учетом конвертов теней от зданий (расположенных в застройке) можно определить продолжительность инсоляции на любой точке генплана.*

Неудобство при работе: масштабы транспорта и чертежа должны быть одинаковыми; отсутствуют контрольно-инсоляционные планшеты для лета, что не позволяет оценить затенение и инсоляцию помещения в летний период (напр., от солнцезащитных устройств).

**Солнечные транспортеры А. Я. Штейнберга** [5] — разработаны в масштабах для работы с генпланом (1:1000; 1:500) и планом здания (1:100; 1:50); для трех периодов года (весна-осень, лето, зима); для всех широт бывшего СССР. Для территории Украины достаточно двух транспортеров — 45°с. ш. и 50°с. ш.

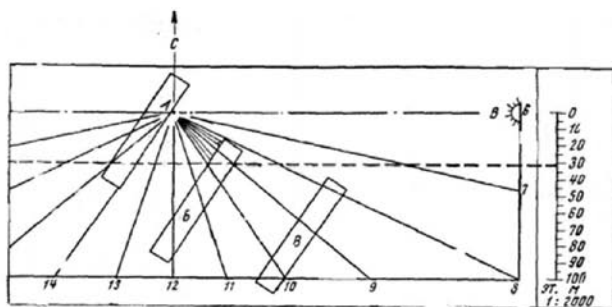


Рис. 2. Определение инсоляции в точке на фасаде здания

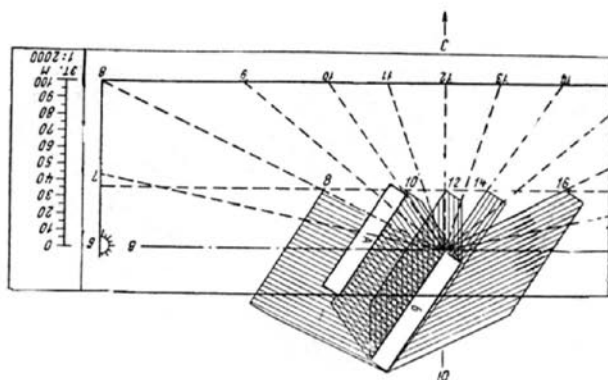


Рис. 3. Определение затенения участка территории зданием

На рис. 4 представлены солнечные транспортеры для 50°с. ш. и примеры их использования для инсоляционных построений в помещении (а, б — весной и осенью, в — летом) и на территории застройки (г — весной и осенью).

Неудобство при работе: масштаб транспорта и чертежа должны быть одинаковыми; нужно делать построения отдельно для каждого периода года.

**Инсоляционные графики В. Н. Оболенского** [6] — выполняются на прозрачной фототехнической пленке; только для дней равноденствия — 22 марта и 22 сентября; с правой и левой сторон планшета имеется два дополнительных масштаба высот зданий 1:500 и 1:2000. На рис. 5 представлен инсоляционный график В. Н. Оболенского для 55°с. ш.

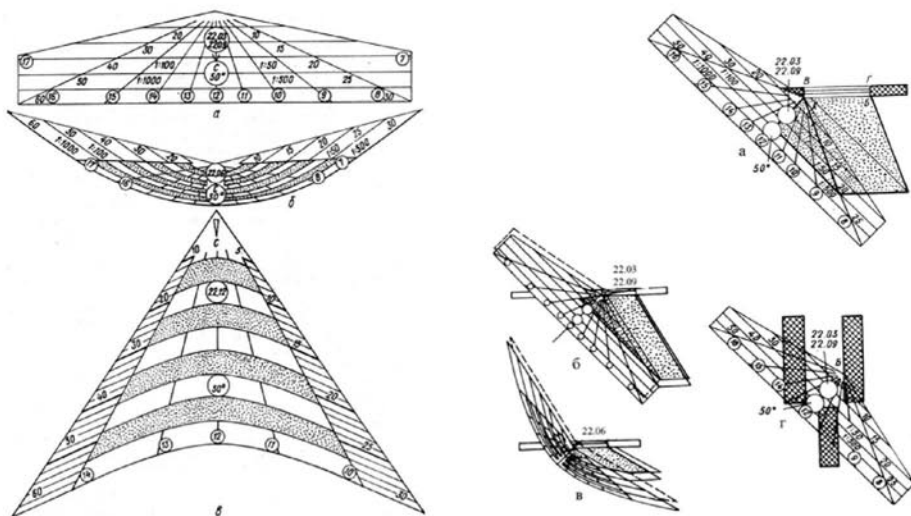


Рис. 4. Солнечные транспортеры для 500с.ш. и примеры их использования в помещении и на территории застройки

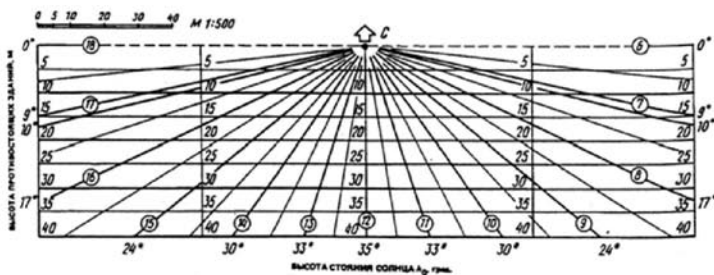


Рис. 5. Инсоляционный график В.Н. Оболенского

Методика его использования аналогична применению контрольно-инсоляционного планшета Б. А. Дунаева. Ниже приведены примеры использования инсоляционных графиков В. Н. Оболенского для определения продолжительности инсоляции исследуемой точки на генплане при затенении зданиями (рис. 6) и построение конвертов теней на участке от здания (рис. 7).

Неудобство при работе: нужно самим строить графики по указанной методике и устанавливать цену деления; масштаб графика и чертежа должны быть одинаковыми; отсутствует график для лета.

Среди всех методов, наибольшей информативностью и наглядностью отличается метод расчета инсоляции помещений с помощью солнечных карт [5-7].

**Солнечные карты (инсоляметр) В. Н. Оболенского** [6] — разработаны в масштабах для работы с генпланом (1:1000; 1:500) и планом здания (1:100; 1:50); для трех периодов года (весна-осень, лето, зима); для всех широт бывшего СССР. Для территории Украины достаточно двух транспортеров — 45°с. ш. и 50°с. ш.

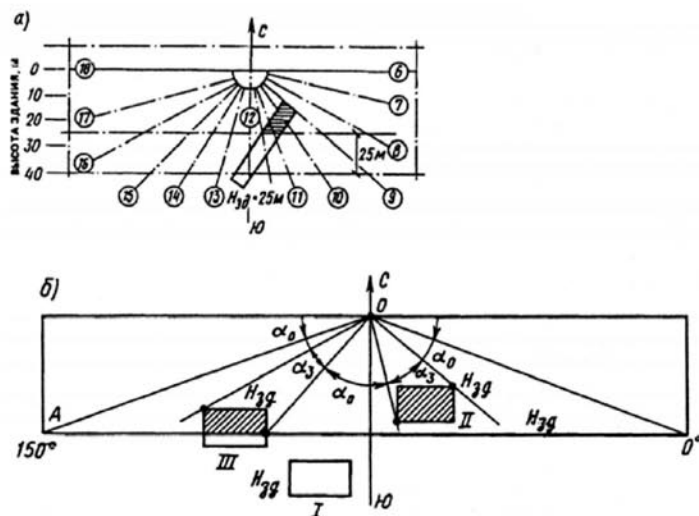


Рис. 6. Определение инсоляции для вариантов затенения зданиями

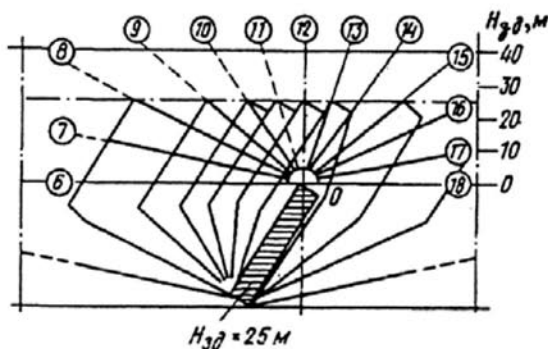


Рис. 7. Построение конвентов теней на участке от здания

На рис. 8 представлена солнечная карта В. Н. Оболенского для  $45^\circ$  с. ш.; на рис. 9 — пример её использования для инсоляционных построений на территории застройки в весенне-осенний период; а на рис. 10 — пример её использования для оценки затенения солнцезащитными элементами.

Из построений видно, насколько они наглядны и легко позволяют оценить продолжительность инсоляции:

На рис. 9 — затенение застройки — напр., здание А затеняется зданием Б с  $13^{00}$  до  $18^{00}$ , а зданием В не затеняется и т. д.

На рис. 10 — затенение помещения солнцезащитными элементами — напр., горизонтальные элементы (а) — плита балкона с выносом 1,2 м и защитным углом  $\alpha = 54^\circ$  затеняет помещение с  $9^{40}$  до  $14^{20}$ , а плита лоджии с выносом 1,3 м и защитным углом  $\alpha = 52^\circ$  затеняет с  $9^{20}$  до  $14^{50}$ ; вертикальные элементы (б) — лоджия на

южном фасаде затеняет помещение летом — до  $10^{15}$  и после  $13^{45}$ ; весной-осенью — до  $9^{20}$  и после  $14^{40}$ ; зимой — до  $8^{15}$  и после  $15^{45}$ .

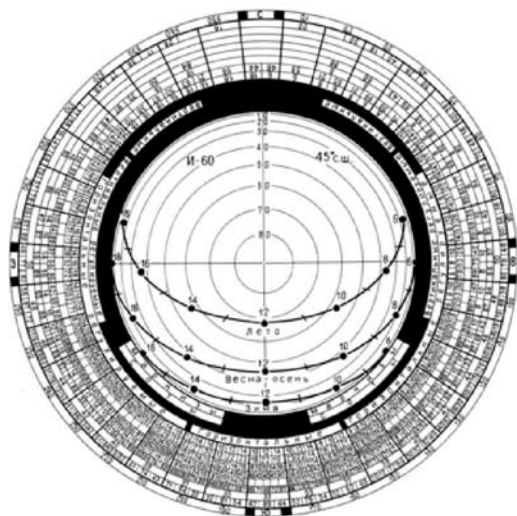


Рис. 8. Солнечная карта В.Н. Оболенского для  $45^{\circ}$  ш.

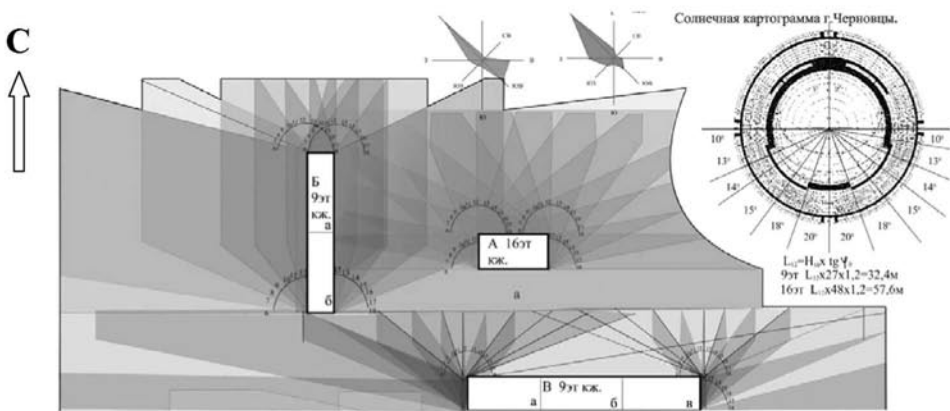


Рис. 9. Использование солнечной карты В.Н. Оболенского для построения конвертов теней на генплане (от зданий в застройке)

Достоинство при работе: солнечная карта В. Н. Оболенского без масштаба и поэтому масштаб чертежа не имеет значения; эффективность затенения вертикальными солнцезащитными элементами легко оценить сразу для трех периодов года: весна-осень, лето, зима.

Неудобство при построении конвертов теней на генплане: нужно делать много построений — от всех зданий и для трех периодов года (лето и весна-осень).

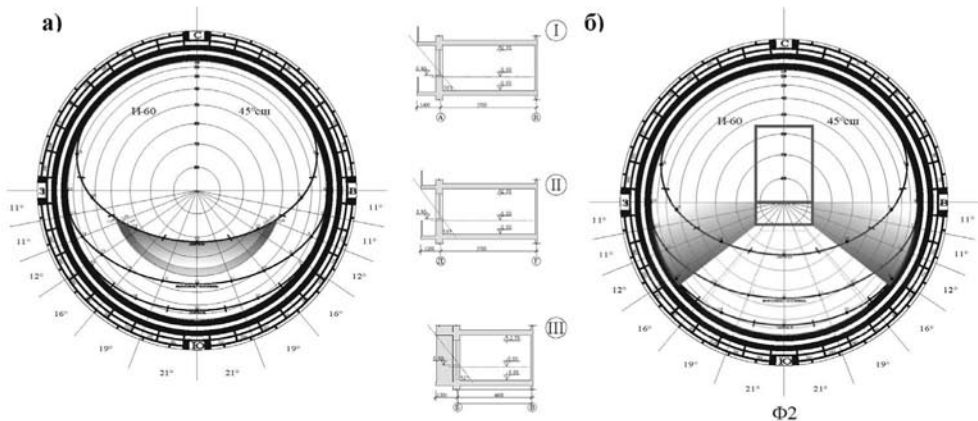


Рис. 10. Использование солнечной карты 45<sup>0</sup>с.ш. для определения эффективности затенения помещения солнцезащитными элементами:

- а) – затенение горизонтальными элементами балконов, лоджий, козырьков;
- б) – затенение вертикальными элементами лоджий и козырьков.

**Солнечные карты Б. А. Дунаева** [7] – разработаны в масштабах для работы с генпланом (1:1000; 1:500) и планом здания (1:100; 1:50); для четырех периодов года (весна-осень, лето, зима); для всех широт бывшего СССР. Для территории Украины достаточно двух транспортиров – 45<sup>0</sup>с. ш. и 50<sup>0</sup>с. ш.

На рис. 11 представлена солнечная карты Б. А. Дунаева для 45<sup>0</sup>с. ш. (применима для г. Одессы), а на рис. 12 – примеры её использования для инсоляционных построений затенения здания в застройке на генплане:

- а) – затенение одним зданием; б) – затенение тремя зданиями.

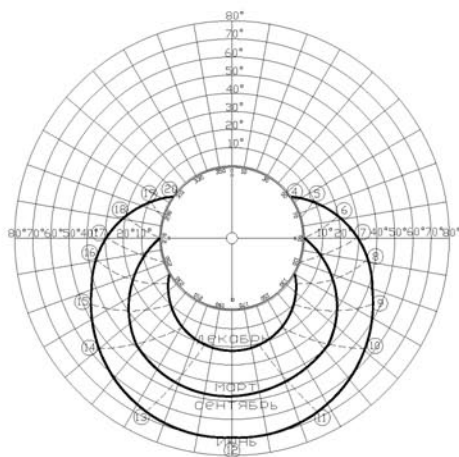


Рис. 11. Солнечная карта Б.А. Дунаева для 45<sup>0</sup>с.ш.

Из построений видно, что солнечная карта Б. А. Дунаева еще более наглядна, чем солнечная карта В. Н. Оболенского, и её использование позволяет ещё легче

оценить продолжительность инсоляции. Вначале определяют инсоляцию помещения с учетом угла пропускания лучей через окно: летом — с  $8^{45}$  до  $15^{55}$ ; весной-осенью — с  $7^{40}$  до  $17^{20}$ ; зимой — с  $8^{20}$  до  $15^{40}$ .

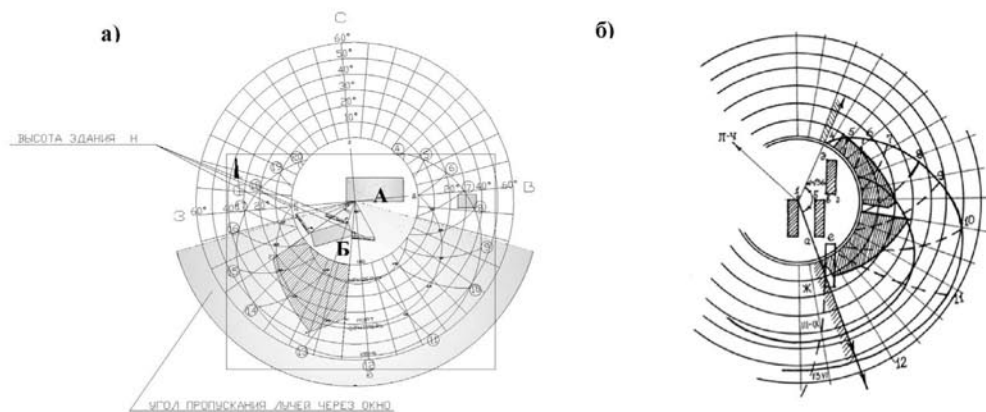


Рис. 12. Примеры использования солнечной карты А.Б. Дунаева для определения затенения здания в застройке (на генплане):

а) — затенение одним зданием; б) — затенение тремя зданиями

Затем определяют сектора затенения зданиями (расположенными на генплане и попадающими в угол пропускания лучей через окно анализируемого здания) и вычисляют инсоляцию помещения в различные периоды года:

– на рис. 12 а) — *затенение одним зданием* — здание А затеняется только одним зданием Б; на чертеже построен всего один сектор затенения помещения: летом — не затеняется; весной-осенью — с  $12^{45}$  до  $15^{30}$ ; зимой — с  $12^{50}$  до  $15^{40}$ ; тогда с учетом затенения *продолжительность инсоляции помещения здания А в застройке* составит: летом — с  $8^{45}$  до  $15^{55}$ , т. е. непрерывная инсоляция 7 часов 10 мин; весной-осенью — с  $7^{40}$  до  $12^{45}$  и с  $15^{30}$  до  $17^{20}$ , т. е. прерывистая инсоляция 5 часов 05 мин + 1 час 50 мин; зимой — с  $8^{30}$  до  $12^{50}$ , т. е. непрерывная инсоляция 4 часа 20 мин;

– на рис. 12 б) — *затенение тремя зданиями* — на чертеже построены два сектора затенения помещения (т. к. одно из затеняющих зданий перекрывает другое); с учетом затенения *продолжительность инсоляции помещения анализируемого здания в застройке* составит: летом — с  $6^{00}$  до  $12^{30}$  — непрерывная инсоляция 6 часов 30 мин; весной-осенью — с  $8^{20}$  до  $9^{10}$  и с  $9^{15}$  до  $12^{30}$  — прерывистая инсоляция 0 часов 50 мин + 3 часа 15 мин; зимой — не инсолируется.

Достоинство при работе: солнечная карта Б. А. Дунаева без масштаба и нет необходимости привязывать к ней масштаб чертежа; является очень наглядной и позволяет легко оценить продолжительность инсоляции для всех периодов года (весна, лето, осень, зима) как на генплане, так и на планах зданий и помещений, при этом легко можно учесть конструктивные особенности солнцезащитных элементов и стен здания. Можно констатировать, что на сегодняшний день солнечная карта Б. А. Дунаева является наиболее удобным инструментом для построений и оценки продолжительности инсоляции и затенения как отдельных зданий, так и территории участка на генплане в целом.



Во избежание ошибок и разночтений при выполнении инсоляционных расчетов в архитектурном проектировании целесообразно, чтобы нормативными документами был утвержден *единый стандартизированный метод инсоляционных построений и расчета*.

## ЛИТЕРАТУРА

1. ДБН 360-92\*\* “Градостроительство. Планировка и застройка городских и сельских поселений”. — К.: Держбуд України, 2002.
2. ДБН В. 2. 2-15-2005 “Житлові будинки. Основні положення”. — Київ: Держбуд України, 2005.
3. **Пособие по проектированию** инсоляции жилых зданий и территорий застройки (для широт Украины). — К.: КиевЗНИИЭП, 2005.
4. Дунаев Б. А. Контрольно-инсоляционный планшет для расчета инсоляции территорий и зданий — в кн. “Естественное освещение и инсоляция зданий”. — М.: СИ, 1968.
5. Штейнберг А. Я. Солнцезащита зданий. — Київ: Будівельник, 1986.
6. **Архитектурная физика** / Под ред. проф. Оболенского Н. В. — М.: СИ, 1998.
7. Гусев Н. М. Естественное освещение зданий. — М.: СИ, 1961.