

**ИННОВАЦИОННОЕ УСТРОЙСТВО
ДЛЯ СОЗДАНИЯ ПОСТЕЛЕЙ И КОНТРАФИЛЬТРОВ НАКЛОННОГО ТИПА**

Рогачко С.И., д.т.н., профессор
rostasice@ukr.net, ORCID: 0000-0001-5201-5368

Одесский национальный морской университет

Мацей Р.А., к.т.н., доцент

Одесская государственная академия строительства и архитектуры

matzey1946@mail.ru

Аннотация. Элементы конструкций гидротехнических сооружений различного назначения, возводимых на реках, озерах, водохранилищах и морях представляют собой откосы с контрфильтрами. Реализация таких проектных решений под водой в большинстве случаев происходит с использованием непроизводительного и дорогостоящего ручного труда водолазов. В настоящей работе проанализировано состояние некоторых типов гидротехнических сооружений, которые под силовым воздействием ветровых волн разрушились из-за некачественного устройства каменных постелей и контрфильтров в процессе строительства. В данной статье приведено описание конструктивного решения инновационного устройства для создания каменных постелей и контрфильтров гидротехнических сооружений откосного типа, позволяющего увеличить производительность строительных работ и улучшить качество каменных постелей и контрфильтров. Данное устройство можно использовать при строительстве откосов, которые будут покрываться непроникающими железобетонными плитами при строительстве берегозащитных сооружений пассивного типа. Оно также может применяться для защиты откосов земляных плотин со стороны верхнего бьефа.

Ключевые слова: гидротехнические сооружения откосного типа; каменная постель; контрфильтр; инновационное устройство.

Введение. Среди разнообразия конструкций гидротехнических сооружений различного назначения особую категорию представляют сооружения откосного типа. Наиболее значительными по размерам являются эллинги для строительства и ремонта как речных, так и морских судов различного водоизмещения. Не менее значительными по площади являются откосы земляных плотин, которые со стороны верхнего бьефа, как правило, укрепляются бетонными плитами или сплошным бетонным покрытием с учетом устройства температурных швов. Аналогичным образом укрепляются откосы мостовых переходов на затопляемых поймах рек при прохождении паводков.

Украина является морской державой с протяженностью только морских берегов, достигающей примерно 1300 км. Ветровые волны и дрейфующие ровные ледяные поля в суровые зимы редкой повторяемости оказывают на морские побережья постоянное силовое воздействие, которое приводит к их разрушению. Таким образом, моря наступают на сушу, в том числе и на многочисленные населенные пункты и города, расположенные в непосредственной близости от уреза воды. Подобные процессы происходят и на берегах рек и водохранилищ, построенных на равнинных реках. Противостоять этим процессам могут берегозащитные сооружения пассивного типа, которые возводятся непосредственно в уресе воды или берегозащитные сооружения активного типа, увеличивающие ширину пляжей.

Анализ проблемы. Морские, лиманные, водохранилищные, озерные и речные берега от разрушения водной средой защищаются берегозащитными сооружениями различных типов и конструкций. Как показывает мировой опыт защиты берегов, наиболее распространенными

конструкціями являються споруди откосного типу. Вони обычно складаються з каменної наброски, де використовується несортирований щебеночний камінь, з декількох шарів, контрфільтра і сборних залізобетонних плит. Простейша конструкція берегозахисного споруди, призначена для водохранилищ і великих озер представлена рис. 1 [1].

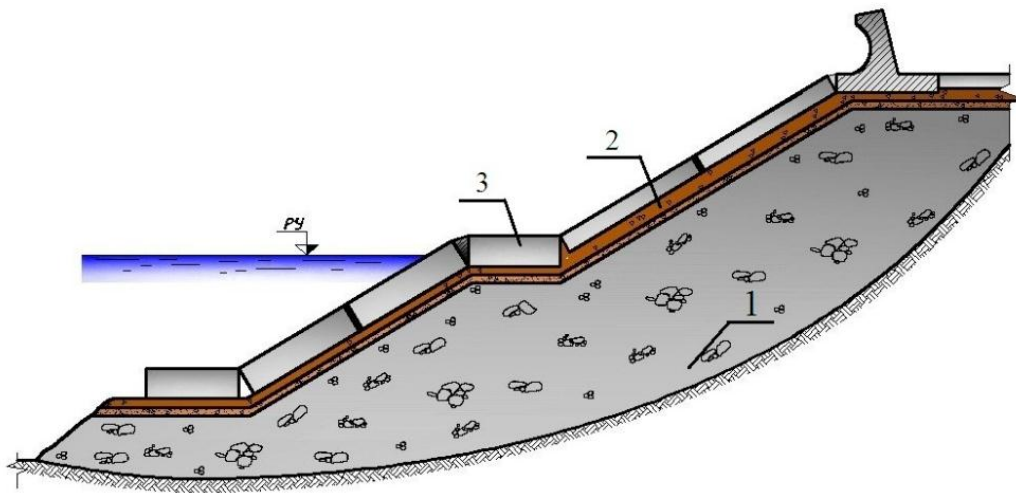


Рис. 1. Берегозахисне споруди откосного типу:
1 – наброска з несортированого каменя, 2 – контрфільтр,
3 – бетонні плити

В причалах гравітаційного типу також передбачається устрій щебеночних контрфільтрів по поверхні каменних розгрузочних призм. Устрій контрфільтрів необхідно виконувати послойно, використовуючи щебень різних фракцій. В відповідності з проектом в процесі виробництва робіт повинні утримуватися точнісні показники товщини і форми кожного шару знизу і доверху розгрузочних призм. Причому відхилення від проектних точнісних показників кожного шару, при інтенсивному волненні призводить до проникненню піску з тильної частини через контрфільтр і розгрузочну призму і, як наслідок до утворення порожнеч під підкрановими і залізнодорожними шляхами на причалах (рис.2 [2]).

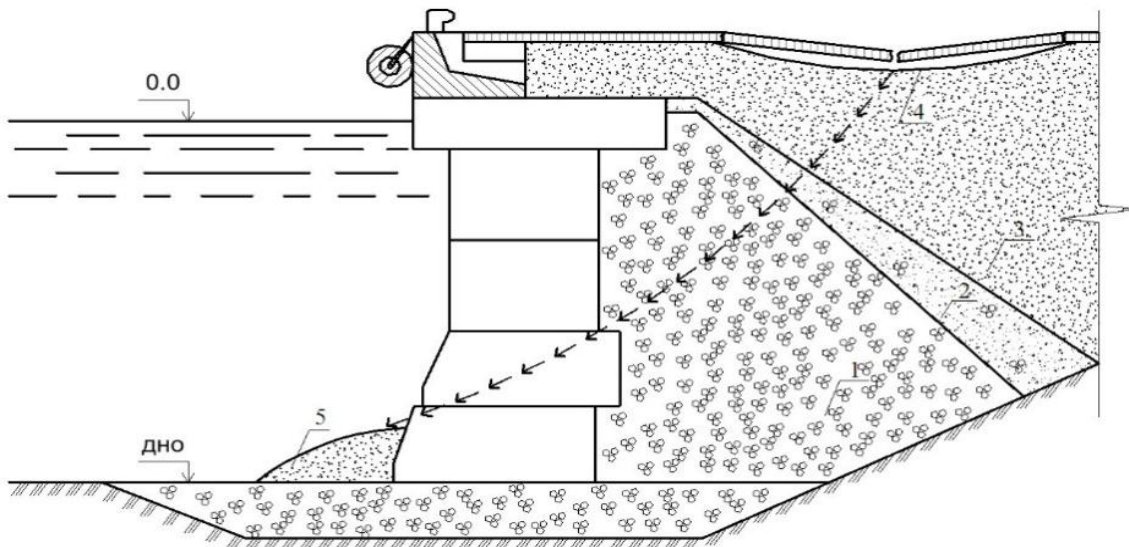


Рис. 2. Типовий причал з бетонних масивів:
1 – розгрузочна каменна призма, 2 – щебеночний контрфільтр, 3 – піщана засыпка,
4 – утворена порожнеча, 5 – пісок, проникший через контрфільтр, каменну призму і шви між бетонними масивами

Аналогичные явления наблюдаются при разрушении морских берегозащитных сооружений пассивного типа. Так, при откате волн с поверхности откоса в период подхода впадины волны через швы между бетонными плитами происходит интенсивный вымыв мельчайших частиц из грунтового основания под бетонными плитами. В результате под подошвой плит образуются пустоты, в которые они и проваливаются. В итоге берегозащитные сооружения приходят в аварийное состояние (рис. 3).

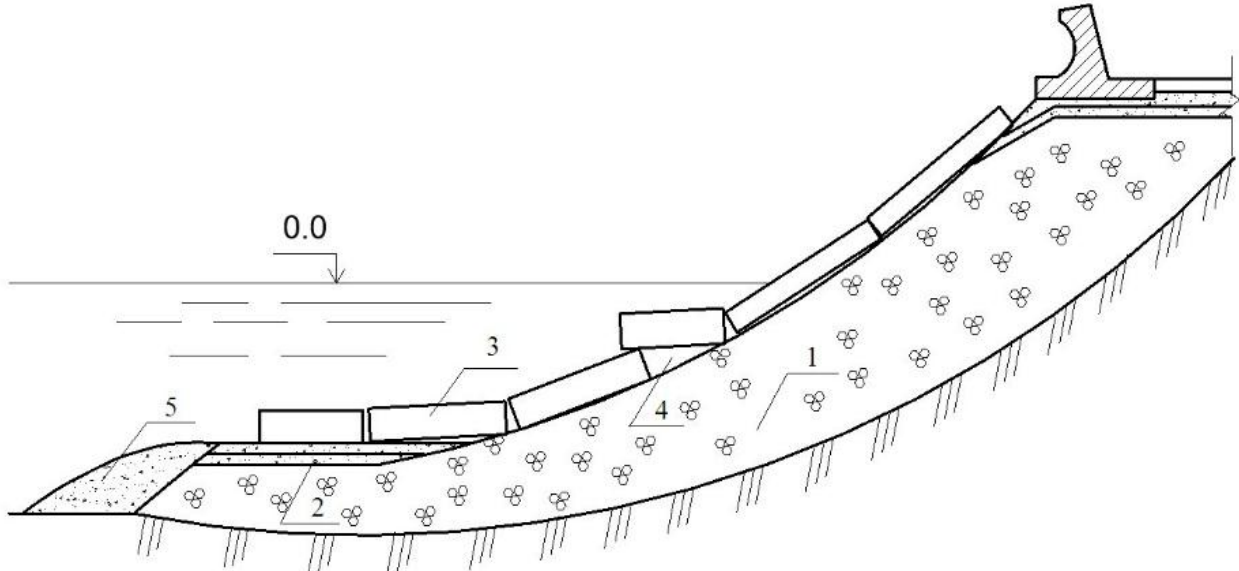


Рис. 3. Типичное разрушение берегозащитных сооружений:
1 – каменная наброска, 2 – контрфильтр, 3 – бетонные плиты, 4 – пустоты,
5 – мельчайшие частицы грунта основания

Процесс выноса мелких частиц грунта особенно интенсивен при использовании на откосах берегозащитных сооружений пассивного типа щелевых плит. В таких случаях наряду с мельчайшими частицами грунта из тыловой засыпки волновым противодействием вымываются и более крупные фракции, как из щебеночных контрфильтров, так и из каменных постелей (рис. 4 [3]).



Рис. 4. Разрушение постели и откоса под железобетонной решетчатой плитой:
1 – решетчатая плита, 2 – пустоты из-за выноса частиц грунта

Такое разрушение берегозащитных сооружений пассивного типа присуще многим участкам побережья, как в городской черте Одессы, так и за его пределами. Следует также отметить, что при строительстве гидротехнических сооружений откосного типа, перечисленных выше конструкций, наиболее многодельной и трудоемкой технологической операцией является устройство наклонных каменных постелей и контрфильтров. Обычно для этого используется ручной и непроизводительный труд водолазов.

Цель и задача исследований. Целью настоящей работы является разработка конструкции инновационного устройства для создания каменных постелей и контрфильтров гидротехнических сооружений откосного типа, применение которого на практике позволит исключить ручной труд водолазов, что приведет к существенному уменьшению сроков строительства и повысит качество строительной продукции.

Методика исследований. Анализ материалов обследований технического состояния различных типов гидротехнических сооружений, которые находились в предаварийном и аварийном состояниях, позволил установить основную причину их разрушения. Она заключалась в том, что из-за некачественно созданного контрфильтра откосных сооружений в периоды штормовой деятельности происходил вынос мелких частиц грунтового основания. В результате формировались пустоты, которые приводили к локальным и обширным разрушениям. На основании производственного опыта, учитывая недостатки существующей технологии строительства наклонных постелей и контрфильтров при возведении морских гидротехнических сооружений, была разработана конструкция инновационного устройства, позволяющая устранить недостатки традиционной технологии строительства наклонных постелей.

Результаты исследования. В Украине авторами статьи был получен патент на полезную модель [4]. Упрощенная конструктивная схема инновационного устройства представлена на рис. 5.

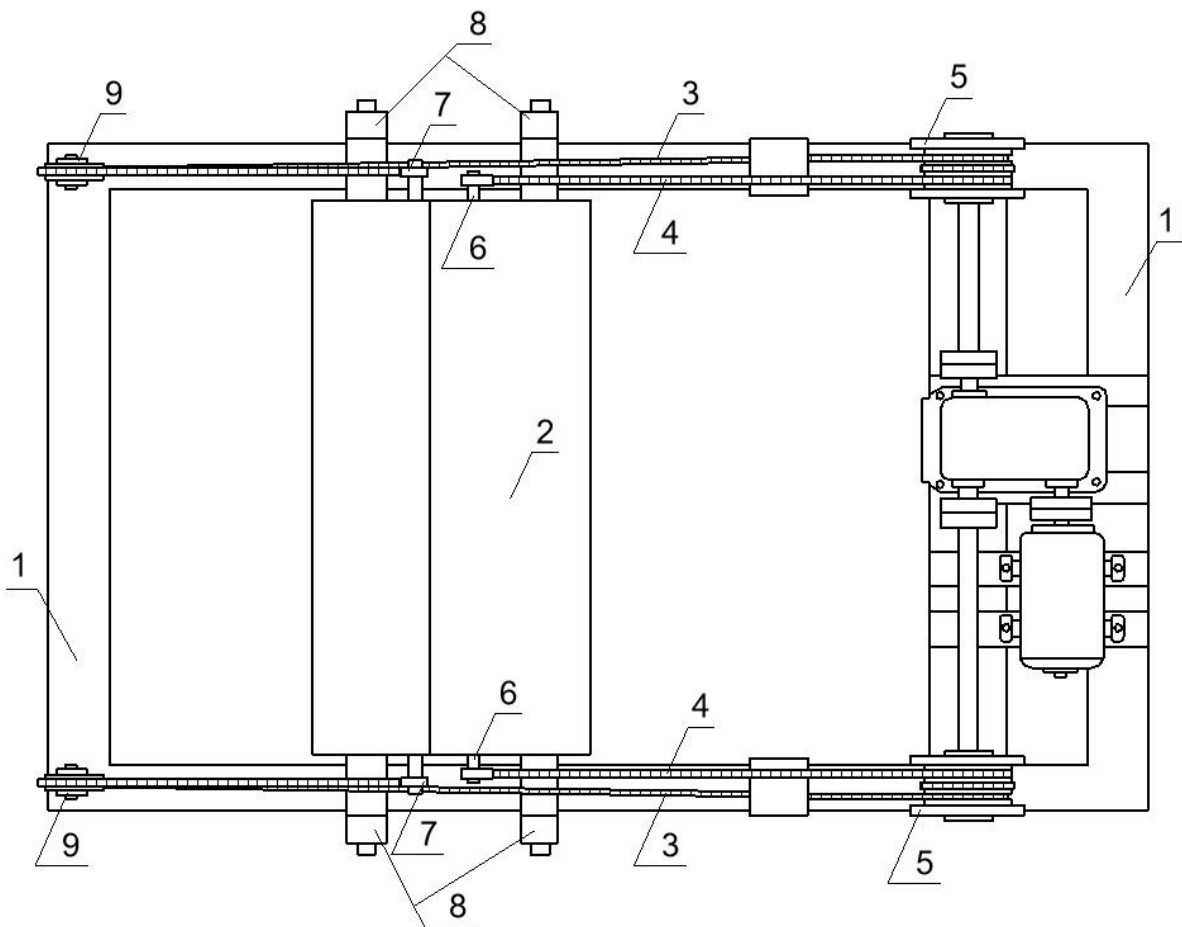


Рис. 5. Упрощенная конструктивная схема инновационного устройства, вид сверху

Инновационное устройство для создания каменных наклонных постелей работает в следующем порядке. Концы 1 опорной рамы устанавливаются на опорные плиты под требуемым углом наклона по отношению к горизонту в проектное положение. Исполняющий (рабочий) орган устройства – бункер 2 (без днища) перемещается приводом ходовой тележки 8 с помощью тяговых ветвей 3, 4 стальных канатов, навитых на нарезные канавки нарезных барабанов 5, концы ветвей которых закреплены на крепежных стержнях 6, 7 бункера 2, и становятся около нарезных барабанов 5 в исходное положение. В исходном положении бункер 2 засыпается сверху камнем или щебнем определенной фракции. Затем бункер 2 на ходовой тележке 8, перемещается в направлении к конечным блокам 9 постепенно опорожняясь за счет гравитационных сил каменного материала. После полного опорожнения бункер 2 перемещается вверх и устанавливается снова в исходное положение и циклический процесс постепенного формирования на откосе очередного верхнего слоя постели нижними износостойкими накладками на стенках бункера 2 повторяется. В случае, когда нижняя часть откоса находится под водой, момент полного опорожнения бункера 2 установить визуально невозможно, поэтому наполненный, например, щебнем, бункер 2 из исходного положения перемещается под водой вниз до упоров (на чертеже не показаны), которые установлены около стоек конечных блоков 9, после чего возвращается в исходное положение. Такой циклический процесс повторяется до тех пор, пока бункер 2 не вернется в исходное положение частично или полностью не опорожненным.

Таким образом, настоящее устройство обеспечивает следующий технический результат. На откосах, часть которых расположена насухо, а часть под водой, с любой крутизной под откосные сооружения всех типов, устройство обеспечивает замену ручного труда при устройстве контрфильтров и каменных постелей на механизированный способ. При этом при углах наклона постелей не превышающих угол внутреннего трения существенным образом увеличивается производительность строительства конструктивных элементов сооружений откосного профиля. Увеличению производительности работ способствует также наличие бункера, в который предварительно загружается либо камень определенной фракции, либо щебень необходимой крупности. Использование такого устройства существенным образом сокращает использование труда водолазов и полностью исключает их ручной труд.

Выводы.

1. Опыт эксплуатации морских гидротехнических сооружений, подверженных воздействию ветровых волн, показал, что контрфильтры, которые были устроены с отступлением от точностных требований проектов, не способны предотвращать вынос мельчайших частиц грунта, в том числе и песка, из обратных засыпок.

2. Данное негативное явление со временем приводит морские сооружения различного назначения в аварийное состояние.

3. Реализация запатентованного инновационного устройства позволит в процессе строительства откосов различной крутизны механизировать технологический процесс послойного создания каменных постелей и контрфильтров с учетом требуемой точности, предусмотренной в проектах.

4. Создание опытного образца такого инновационного устройства потребует разработки технического задания на проектирование, соответствующего проекта на изготовление устройства в заводских условиях и испытания в производстве с последующим устранением недостатков, выявленных при испытаниях.

5. Внедрение в производство данного инновационного устройства позволит исключить ручной труд водолазов, используя его только для установки устройства в рабочее положение на очередном участке строящегося откоса.

6. Применение механизированного способа строительства при возведении сооружений откосного типа позволит значительно повысить качество наклонных каменных постелей и уменьшить сроки строительства.

Литература

1. Дорофеев В.С. Воздействие ветровых волн на гидротехнические сооружения. Учебник для студентов высших учебных заведений Украины / В.С. Дорофеев, С.И. Рогачко. – Одесса, 2012. – 224 с.
2. Смирнов Г.Н. Порты и портовые сооружения / Г.Н. Смирнов, Б.Ф. Горюнов, Е.В. Курлович. – Москва: Стройиздат, 1993. – 640 с.
3. Рогачко С. И. Защита берегов лиманов, заливов и озер от разрушений / С.И. Рогачко // Развитие транспорта. – 2018. – №2(3). – С.149-158.
4. Патент України на корисну модель UA 132862 Пристрій для створення постелей під укисні споруди. / С.І. Рогачко, Р.О. Мацей. – № u201910509; заявл. 24.10.2019; опубл. 11.03.2019. – Бюл. №5.

References

- [1] V.S. Dorofeev, S.Y. Rohachko, *Vozdeistvye vetrovukh voln na hydrotekhnicheskye sooruzheniya*. Uchebnyk dlia studentov vusshykh uchebnukh zavedenyi Ukrainu. Odessa, 2012.
- [2] H.N. Smyrnov, B.F. Horiunov, E.V. Kurlovyeh, *Portu y portovue sooruzheniya*. Moskva: Stroiyzdat, 1993.
- [3] S.Y. Rohachko, “Zashchyta berehov lymanov, zalyvov y ozer ot razrushenyi”, *Razvytye transporta*, no. 2(3), pp. 149-158, 2018.
- [4] S.I. Rohachko, R.O. Matsei, “Prystrii dlia stvorennia postelei pid ukisni sporudy”, *Patent Ukrainy na korysnu model UA 132862*. no. u201910509; zaiavl. 24.10.2019; opubl. 11.03.2019. Biul. no. 5.

**ІННОВАЦІЙНИЙ ПРИСТРІЙ ДЛЯ СТВОРЕННЯ ПОСТЕЛЕЙ
ТА КОНТРФІЛЬТРІВ УКІСНОГО ТИПУ**

Рогачко С.І., д.т.н., професор,
Одеський національний морський університет
rostasice@ukr.net, ORCID: 0000-0001-5201-5368

Мацей Р.А., к.т.н., доцент,
Одеська державна академія будівництва та архітектури
matzey1946@mail.ru

Анотація. Елементи конструкцій гідротехнічних споруд різного призначення, на річках, озерах, водосховищах та морях представлені укосами з контрфільтрами. Реалізація таких проектних рішень під водою в більшості випадків потребує використання не ефективної та дорогої ручної праці водолазів. При цьому дуже важко досягнути високої якості робіт, особливо в підводній частині укисних споруд. Незадовільна якість таких робіт є однією із основних причин передчасних руйнувань укосів, що приводить в кінці кінців до аварійного становища гідротехнічних споруд та їх остаточного руйнування. Досвід експлуатації морських гідротехнічних споруд, що піддаються впливу вітрових хвиль, показав, що контрфільтри, які були влаштовані з відступом від вимог проектів, не здатні запобігати виносу дрібних частинок ґрунту, в тому числі і піску, з зворотних засипок. В даній роботі авторами проаналізований стан деяких типів гідротехнічних споруд, які під силовим впливом вітрових хвиль були зруйновані по причині неякісного будівництва кам'яних постелей і контрфільтрів в процесі будівництва. В даній роботі наведений опис конструктивного рішення інноваційного пристрою для будівництва кам'яних постелей і контрфільтрів гідротехнічних споруд укисного типу, розробленого та запатентованого авторами в Україні. Такий пристрій можливо виготовити тільки в заводських умовах. Для цього необхідно розробити спеціальний проект. Після

виготовлення пристрою треба провести випробування в натурних умовах. Розробка такого проекту можлива при наявності технічного завдання на базі патенту. Реалізація проекту виготовлення пристрою в заводських умовах та його випробування в процесі будівництва укосів гідротехнічних споруд потребує значних коштів. Реалізація запатентованого інноваційного пристрою дозволить в процесі будівництва укосів різної крутизни механізувати технологічний процес пошарового створення кам'яних постелей і контрфільтрів з урахуванням необхідної точності, передбаченої в проектах. Використання такого пристрою в процесі будівництва споруд укисного типу дозволить суттєво зменшити використання ручної праці водолазів, поліпшити якість будівельної продукції і зменшити терміни будівництва.

Ключові слова: гідротехнічні споруди укисного типу; кам'яна постіль; контрфільтр; інноваційний пристрій.

INNOVATIVE DEVICE FOR CREATING BASIS AND CONTRIFILTRES OF THE SLOPING TYPE

Rogachko S.I., Doctor of Science, Professor,
Odessa National Maritime University

rostasice@ukr.net, ORCID: 0000-0001-5201-5368

Mathey R.A., PhD, Associate Professor,

Odessa State Academy of Civil Engineering and Architecture
matzey1946@mail.ru

Abstract. The structural elements of hydraulic structures for various purposes, on rivers, lakes, reservoirs and seas are represented by slopes with counterfilters. The implementation of such design solutions under water in most cases requires the use of inefficient and expensive handwork of divers. At the same time, it is very difficult to achieve high quality of work, especially in the underwater part of the sloping structures. The unsatisfactory quality of such works is one of the main causes of premature destruction of slopes, which eventually leads to the emergency situation of hydraulic structures and their final destruction. The experience of operating marine hydrotechnical structures exposed to wind waves showed that the counterfilters that were constructed with a derogation from the requirements of the projects are not able to prevent the removal of small particles of soil, including sand, from backflows. In this paper, the authors analyzed the state of some types of hydrotechnical structures, which under the influence of wind waves have been destroyed due to bad-quality construction of stone beds and counterfilters during the building process. In this paper, a description of the constructive solution of the innovative device for the construction of stone beds and counterfilters of hydraulic structures of a sloping type, developed and patented by authors in Ukraine. Such a device can only be made in factory conditions. To do this, you need to develop a special project. After the device has been manufactured, it is necessary to conduct tests in the field. The development of such a project is possible in the presence of a technical task based on the patent. Realization of the project of manufacturing the device in the factory conditions and its testing in the process of building slopes of hydraulic structures requires considerable funds. The implementation of a patented innovation device will allow the process of slope construction of different steepness to mechanize the technological process of layer creation of stone beds and counterfilters taking into account the necessary accuracy provided for in the projects. The use of such a device in the process of construction of the inclined type of construction will significantly reduce the use of manual labor diver, improve the quality of construction products and reduce the construction time.

Keywords: hydraulic engineering structures of a sloping type; stone bed; counterfilter; innovation device.

Стаття надійшла 12.05.2019