

## РАСЧЕТ ЗАМКНУТЫХ РАМ

**Яременко Е.А., к.т.н., доц.**

Одесская государственная академия строительства и архитектуры, г. Одесса

**Яременко Н.А., к.т.н., доц., Мироненко И.Н.**

Одесский национальный морской университет, г. Одесса

Прямоугольная железобетонная рама на упругом основании с консолями у нижнего ригеля, вертикальное поперечное сечение которой (рис. 1) имеет большую протяженность в перпендикулярном чертежу направлении. Выделенный для расчета в поперечном направлении элемент рамы шириной  $b' = 1$  м принимает по верхнему ригелю равномерно распределенную нагрузку интенсивностью  $p_{vp}$  (Па), а по нижнему ригелю — нагрузку в виде двух сосредоточенных сил по  $P_1 = 100$  кН каждая, приложенных на расстоянии 0.79 м от середины пролета. К стойкам приложено боковое давление. Размеры стоек и ригелей даны на Рис. 1. Толщина плиты ригеля  $h = 0.6$  м. Момент инерции стоек и верхнего ригеля  $J_2$  в 2 раза меньше момента инерции нижнего ригеля  $J_1$  ( $J_1 = 2J_2$ ). Модуль упругости железобетона  $E_2 = 265 \cdot 10^2$  МПа, коэффициент Пуассона  $\nu_1 = 1/6$ . Расчетное значение модуля деформации основания  $E_2 = 95$  МПа, коэффициент Пуассона  $\nu_1 = 0.3$ . Расчет производился при высоте засыпки  $H_1 = 1.14$  м. В качестве засыпки использована глина с удельным весом  $\gamma = 17.5$  кН/м<sup>3</sup>, углом внутреннего трения  $\varphi_i = 32^\circ$  и характеристикой ползучести  $\varphi = 1$ .

Нормативное давление грунта на образец определялось по формулам [1]:

$$p_{vp}(H_1) = \gamma \times H_1 = 17.5 \times 1.14 = 20 \text{ кН/м}$$

$$p_{vp}(H_2) = \gamma \cdot H_2 = 17.5 \cdot 4.14 = 72.45 \text{ кН/м}$$

$$q = p_{vp}(H_1) \cdot \mu = 20 \cdot 0.333 = 6.64 \text{ кН/м} \quad (1)$$

$$aq = p_{vp}(H_2) \cdot \mu = 72.45 \cdot 0.333 = 24.13 \text{ кН/м}$$

где  $\mu = \operatorname{tg}^2(45^\circ - \varphi_n / 2) \approx 0.333$  - коэффициент нормативного бокового давления.

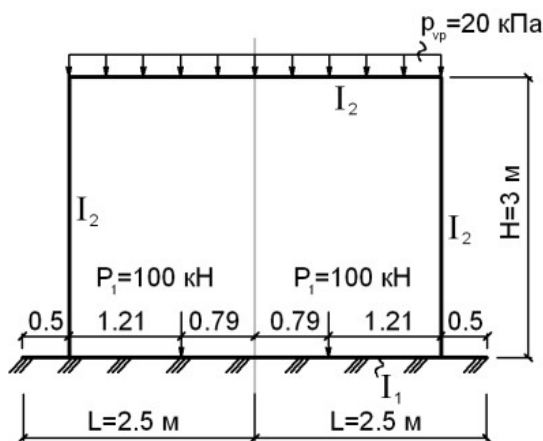


Рис. 1. Прямоугольная железобетонная рама на упругом основании

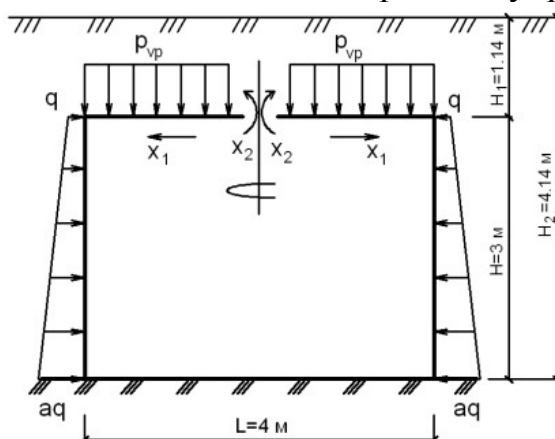


Рис. 2. Схема вертикального и бокового давления грунта на раму

Схема давления на верхний ригель и на стенки показана на рис. 2. Для определения давления грунта, изгибающих моментов и поперечных сил в стойках рамы были использованы формулы:

$$\begin{aligned}
 q(x) &= q(1 + (a - 1) \cdot x / H) \\
 Q(x) &= -qx(1 + (a - 1) \cdot x / 2H) \\
 M(x) &= -qx^2 / 2(1 + (a - 1) \cdot x / 3H)
 \end{aligned}
 \tag{2}$$

Система канонических уравнений метода сил имеет вид:

$$X_1 \alpha_{11} + X_2 \alpha_{12} + A_1 = 0, \quad X_1 \alpha_{21} + X_2 \alpha_{22} + A_2 = 0$$

В первом каноническом уравнении через  $a_{11}$  обозначено перемещение в направлении воздействия  $X_1$  от этого же воздействия. Через  $a_{12}$  обозначено перемещение в направлении того же воздействия от воздействия  $X_2$ . Через  $A_1$  обозначена сумма перемещений в том же направлении от внешних нагрузок  $P_1$  и  $q$ . Во втором каноническом уравнении аналогичные обозначения относятся к перемещениям в направлении второго воздействия.

Перемещения  $a_{ik}$  слагаются из перемещений вследствие деформаций нижнего ригеля, которые обозначим  $b_{ik}$ , и деформаций остальной части рамы, которые обозначим через  $\delta_{ik}$ :

$$\alpha_{ik} = \delta_{ik} + b_{ik}$$

Величины  $\delta_{ik}$  определяются при помощи интеграла Мора:

$$\delta_{ik} = \sum \int (M_i + M_k / EJ) ds$$

где  $M_i$  и  $M_k$  — значения моментов от воздействий  $i$  и  $k$ .

При учете бокового давления несколько изменились формулы для определения взаимного горизонтального перемещения и угла поворота верхнего ригеля:

$$\delta_{1q} = -(4a + 11) \cdot qH^4 / (120EI), \quad \delta_{2q} = -(a + 3) \cdot qH^3 / (48EI) \quad (3)$$

Увеличение изгибающих моментов вследствие бокового давления грунта учитывалось также при определении коэффициентов  $b_{iq}$ .

Будем считать, что вследствие ползучести бетона и грунта изменяются приведенные модули упругости бетона и грунта. Характеристика ползучести  $\varphi = 1$ :  $E_2 = E_2 / (1 + \varphi)$ ,  $E_0 = E_0 / (1 + \varphi)$ .

Рассмотрены три комбинации (сочетания) длительных модулей деформаций бетона рамы и грунта.

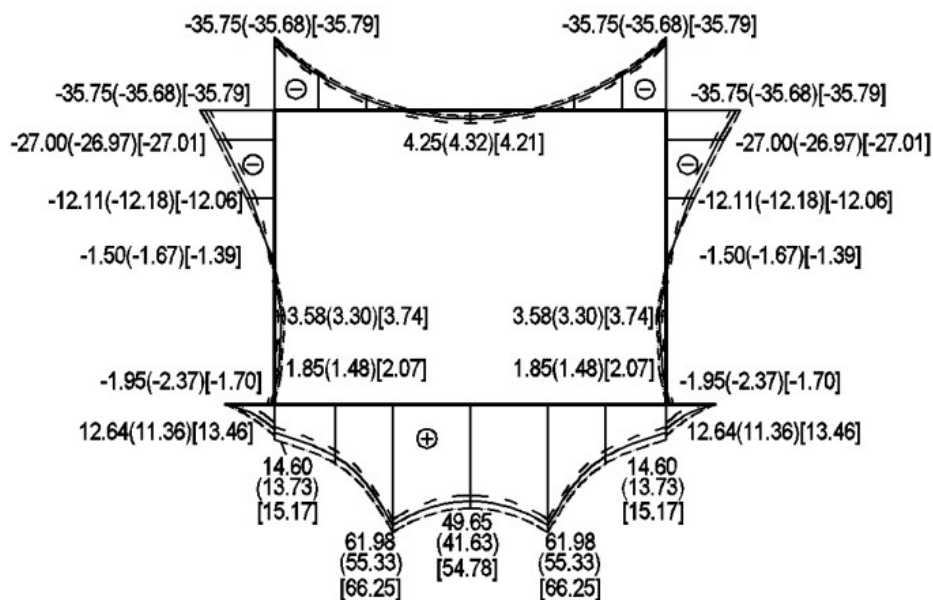


Рис. 3. Окончательная эпюра изгибающих моментов (кНм) в раме:  
 — при  $E_2 = 265$  (МПа) и  $E_0 = 95$  (МПа); ( ) ---- при  $E_2 = 130$  (МПа) и  $E_0 = 95$  (МПа); [ ] ---- при  $E_2 = 265$  (МПа) и  $E_0 = 45$  (МПа)

Для сравнения на рис. 4 приведены результаты расчета без учета бокового давления.

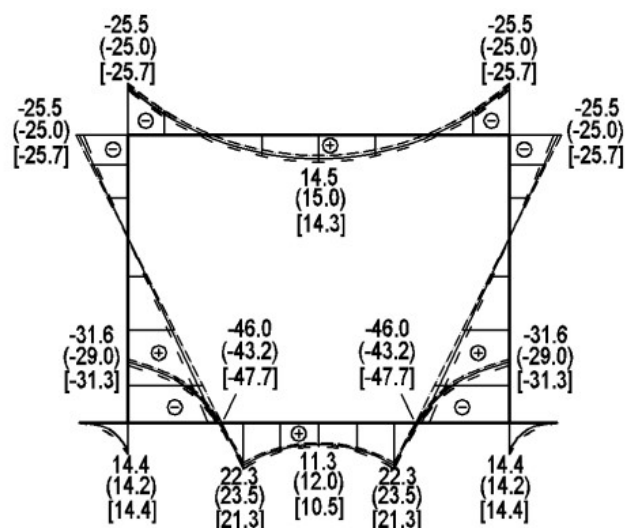


Рис. 4. Окончательная эпюра изгибающих моментов (кНм) в раме (без учета бокового давления грунта): — при  $E_2 = 265$  (МПа) и  $E_0 = 95$  (МПа); ( ) ---- при  $E_2 = 130$  (МПа) и  $E_0 = 95$  (МПа); [ ] ---- при  $E_2 = 265$  (МПа) и  $E_0 = 45$  (МПа)

Происходящее вследствие ползучести изменение модулей упругости материала рамы и грунта приводит к перераспределению усилий в раме. Наибольшее изменение изгибающих моментов  $M$  происходит в нижнем ригеле: при уменьшении  $E_0$  в два раза момент в среднем сечении ригеля увеличивается, по сравнению с “упругим” расчетом, на 25 - 40%.

Наибольшее распределение имеет место в нижнем ригеле, причем боковое давление грунта изменяет не только величину, но и знак изгибающего момента в середине нижнего ригеля.

### Литература

1. Яременко А. Ф. Механика материалов и конструкций: научное пособие [для студ. высш. техн. научн. завед.] / А.Ф. Яременко, П.Г. Балдук - Одесса: Внешрекламмсервис, 2001. - 247с.

### CALCULATION OF THE CLOSED FRAMES

*One of the areas of improvement of building structures is the development of calculation methods that take into account the actual properties of construction materials and soil. Due to contact with the soil, which has rheological properties, the structure is a significantly heterogeneous system.*

*Method of calculation and analysis of the distribution of forces in the frame on an elastic-viscous base.*