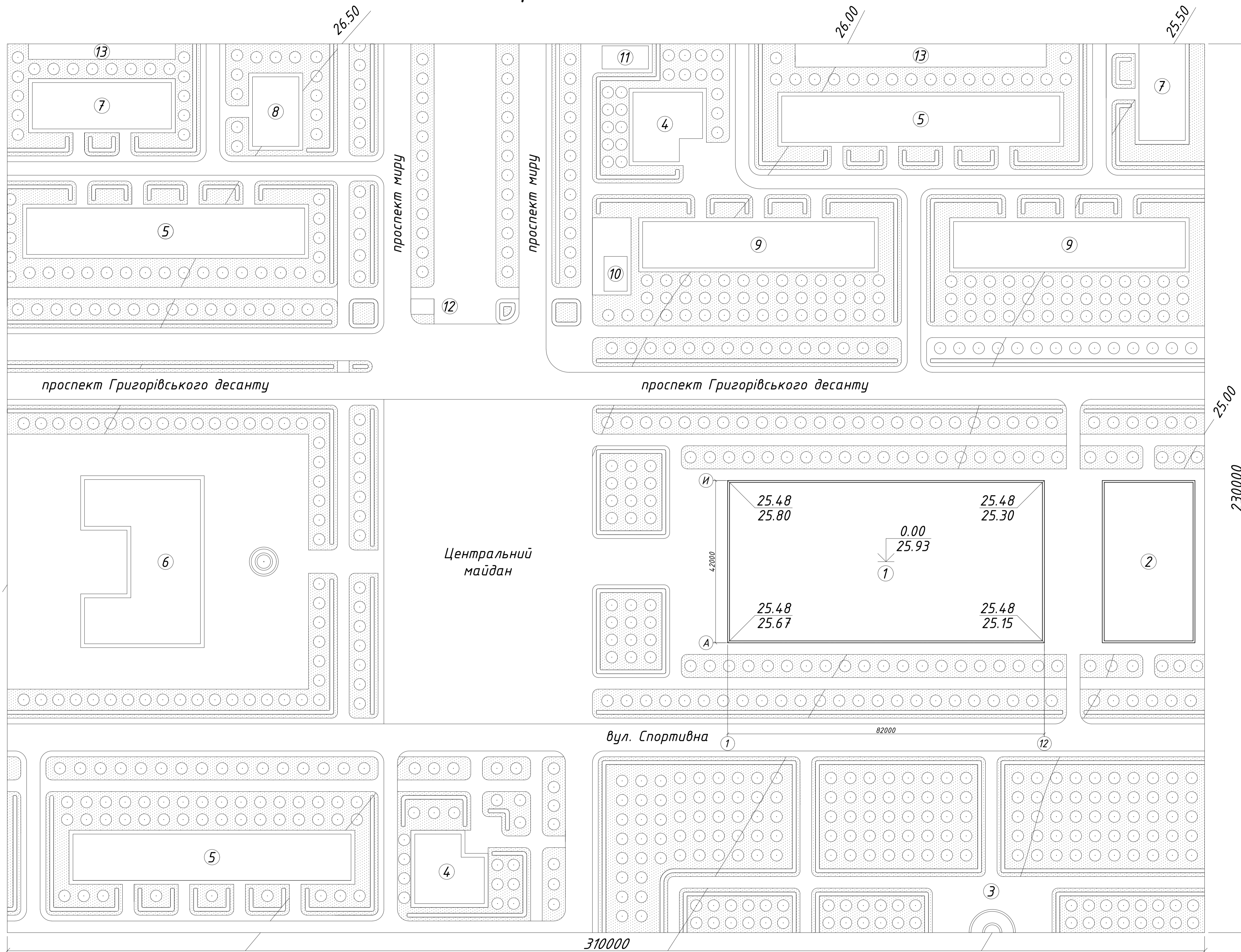
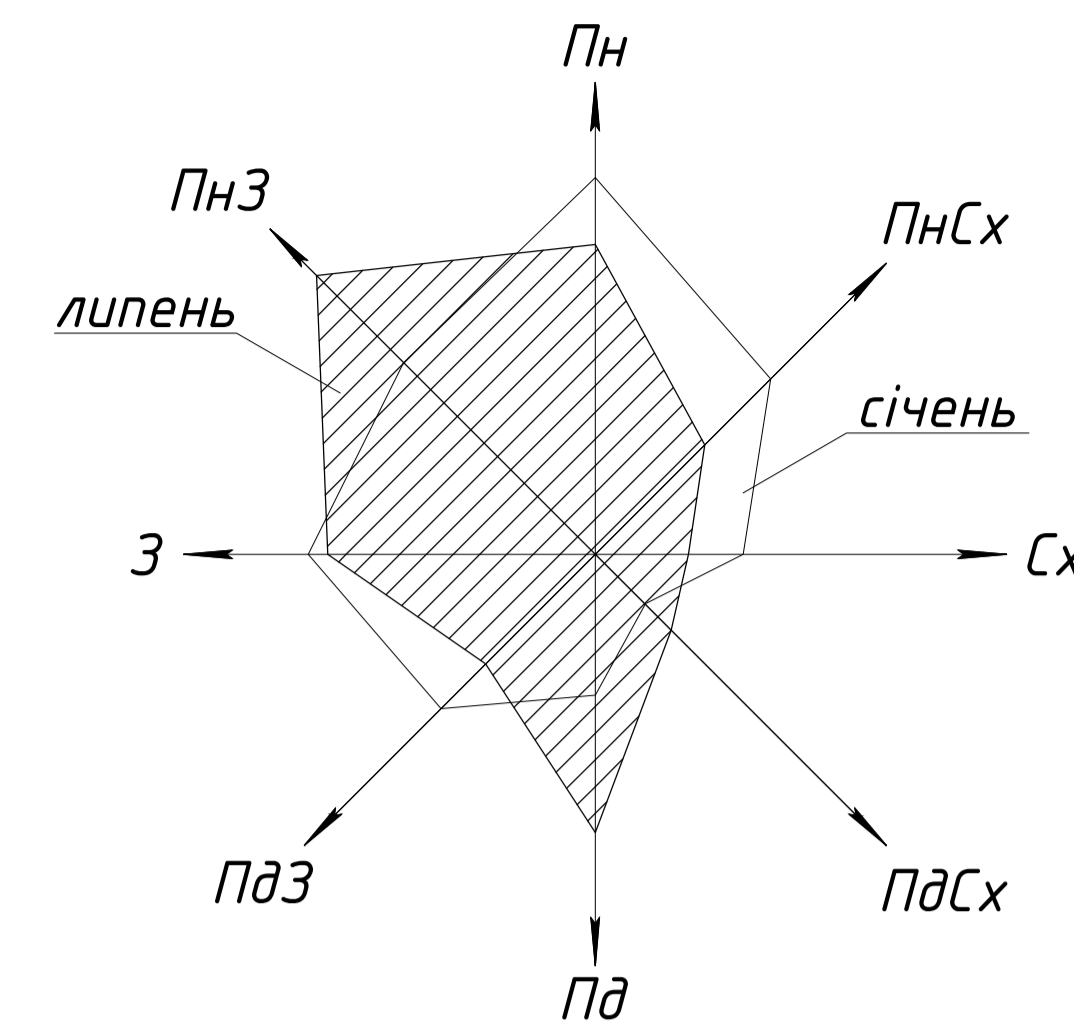


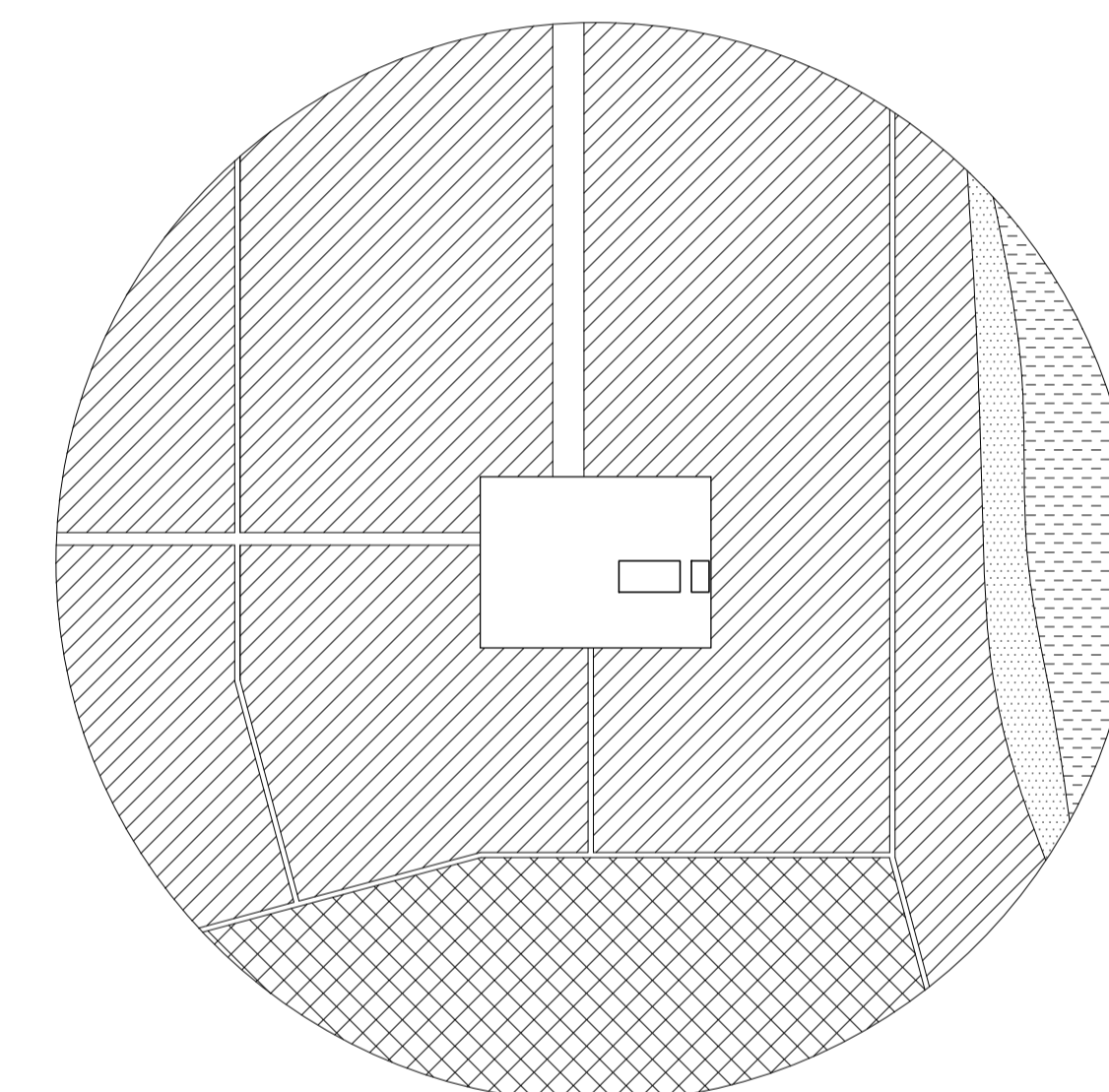
Генеральний план М 1:500



Роза вітрів



Ситуаційний план М 1:10000



Умовні позначення ситуаційного плану

- територія генерального плану
- селітебна зона
- зона сільського господарства
- прибережна зона
- води Чорного моря

Умовні позначення генплану

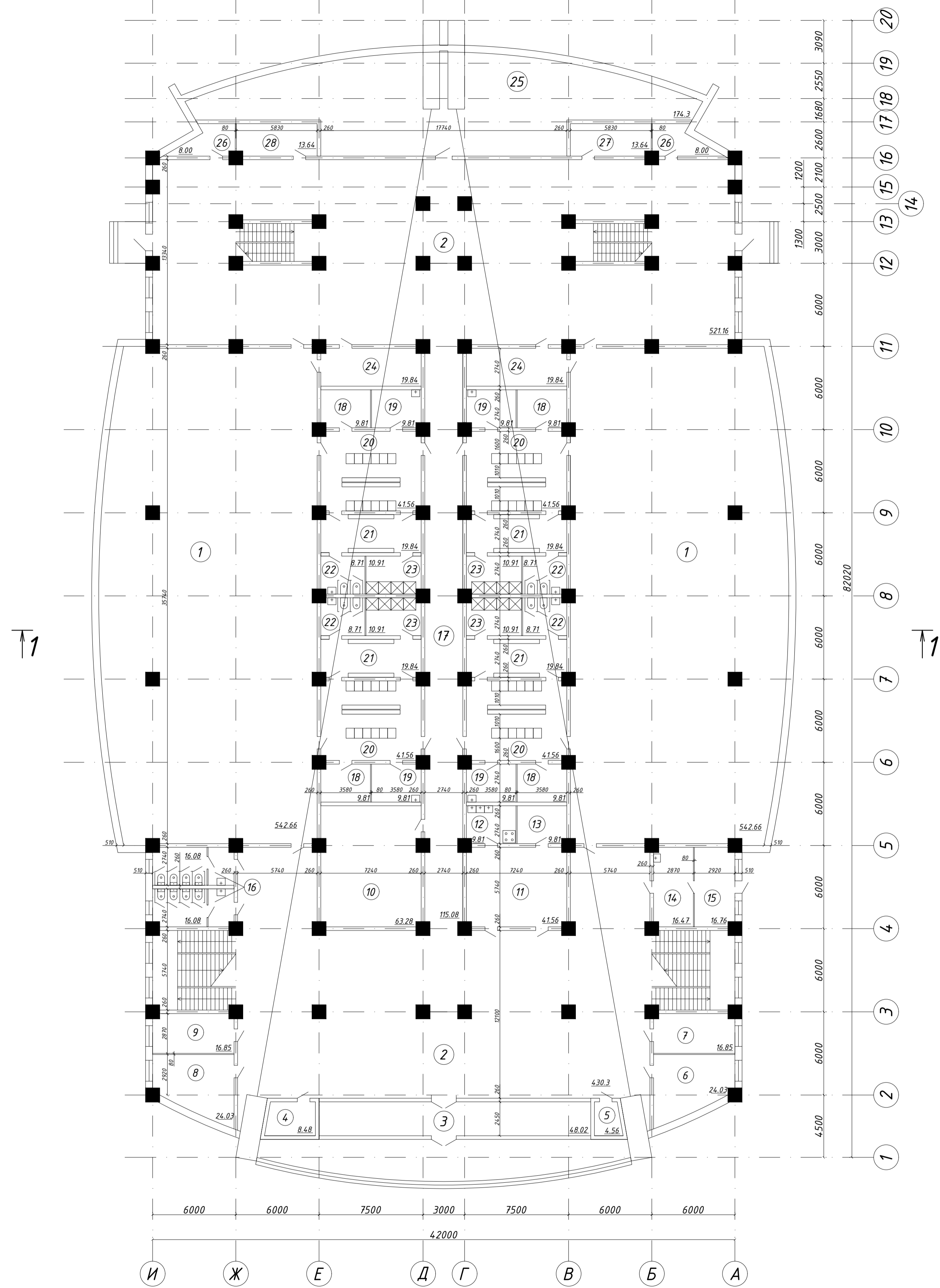
- будівля, що проектується
- існуюча будівля
- кустарник
- дороги, проїзди, тротуари
- газон
- дерево

ТЕП генплану

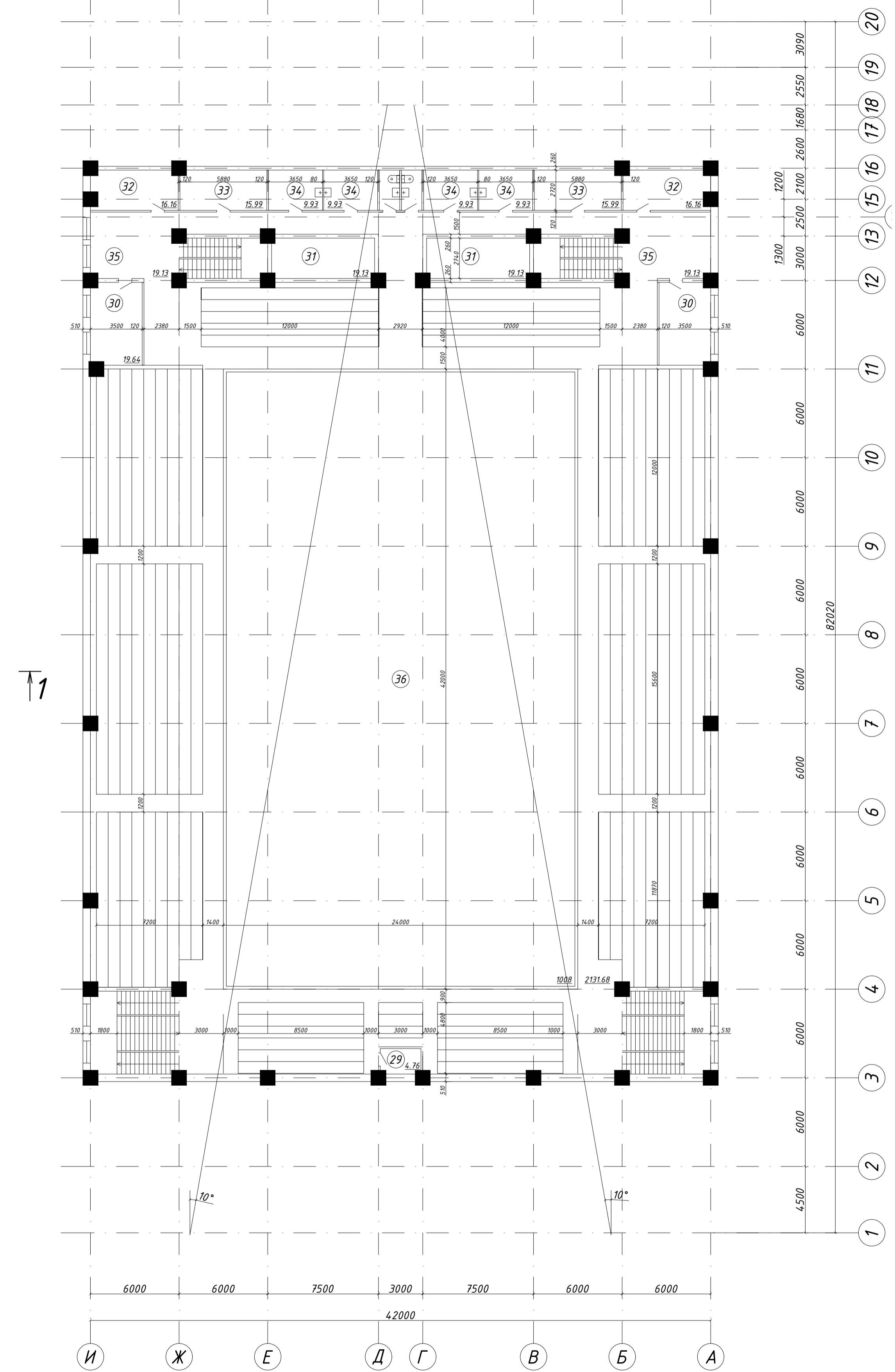
№ п.п.	Найменування показників	Од. вим.	Кількість
1	Площа ділянки	га	7,13
2	Площа забудови ділянки	м ²	11 211
3	Площа автодоріг та проїздів	м ²	9 250
4	Площа відмосток та тротуарів	м ²	18 988
5	Площа озеленення	м ²	30 871
6	Коефіцієнт забудови	м ²	16
7	Коефіцієнт озеленення	%	43

Спортивний комплекс м. Южний			
ОДАБА ПЦБ-616м(п) з.к №18126			
Заб. каф.	Голов. О.Ю.	Підпис	Дата
Керівник	Коршак О.М.		
Консульт.	Плахотній Г.Н.		
Розробив	Дуднов А.В.		
Головний комплекс спортивного комплексу у місті Южний		Стадія	Аркуш
Генплан, ситуаційний план, роза вітрів, умовні позначення, ТЕП генплану		ДП	1 11
		Кафедра МД та ПК генплану	

План 1-го поверху М 1:200

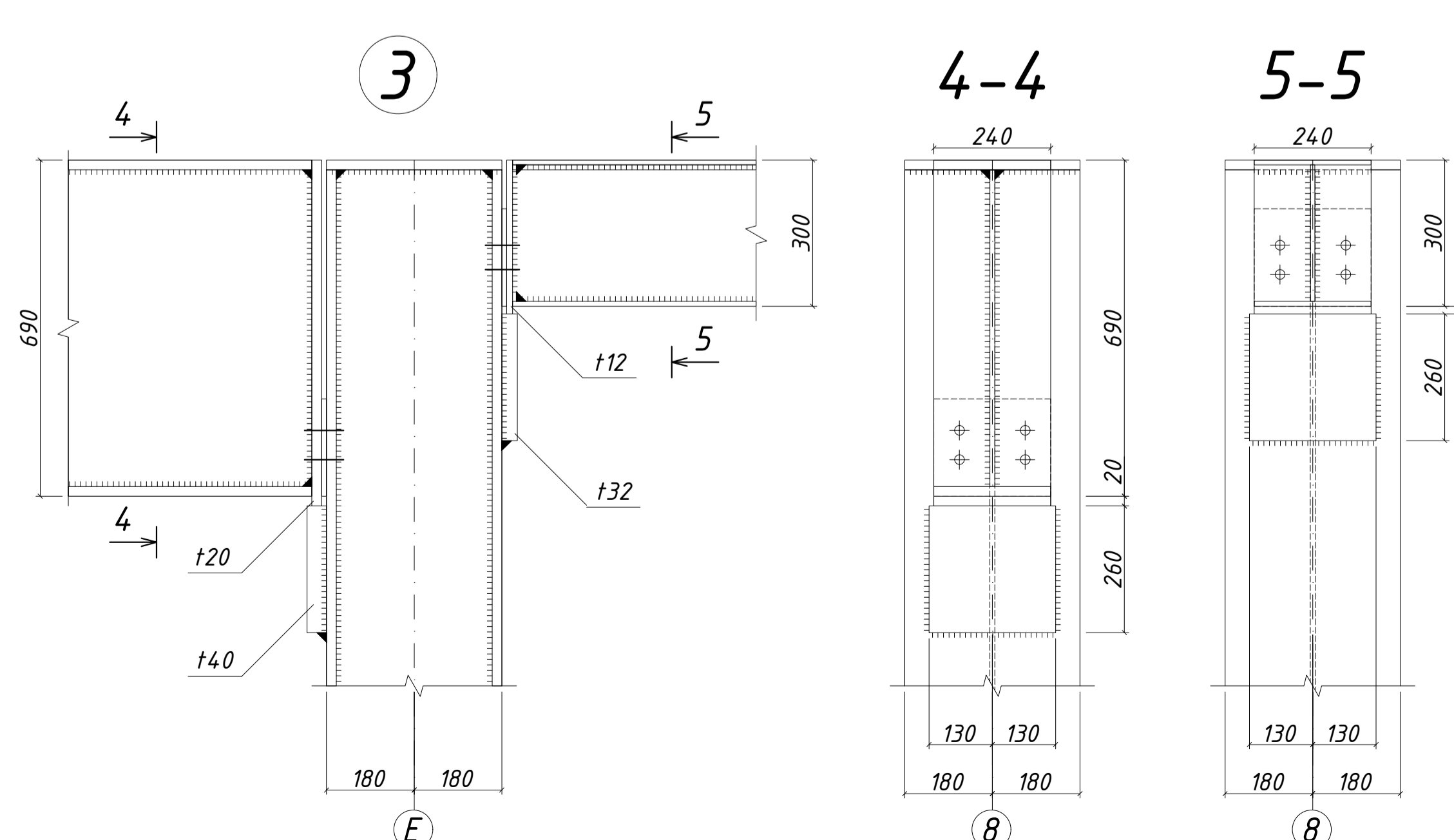
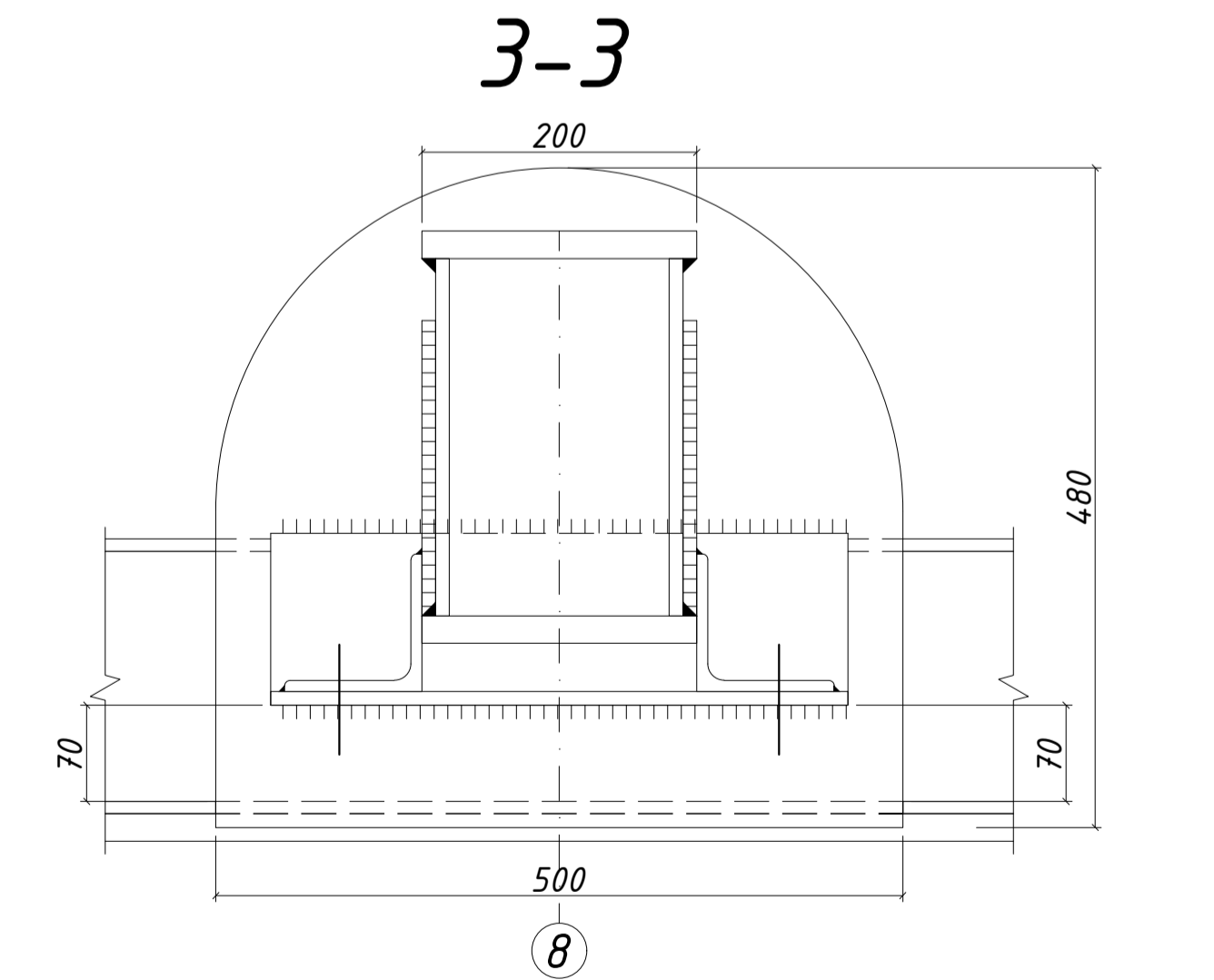
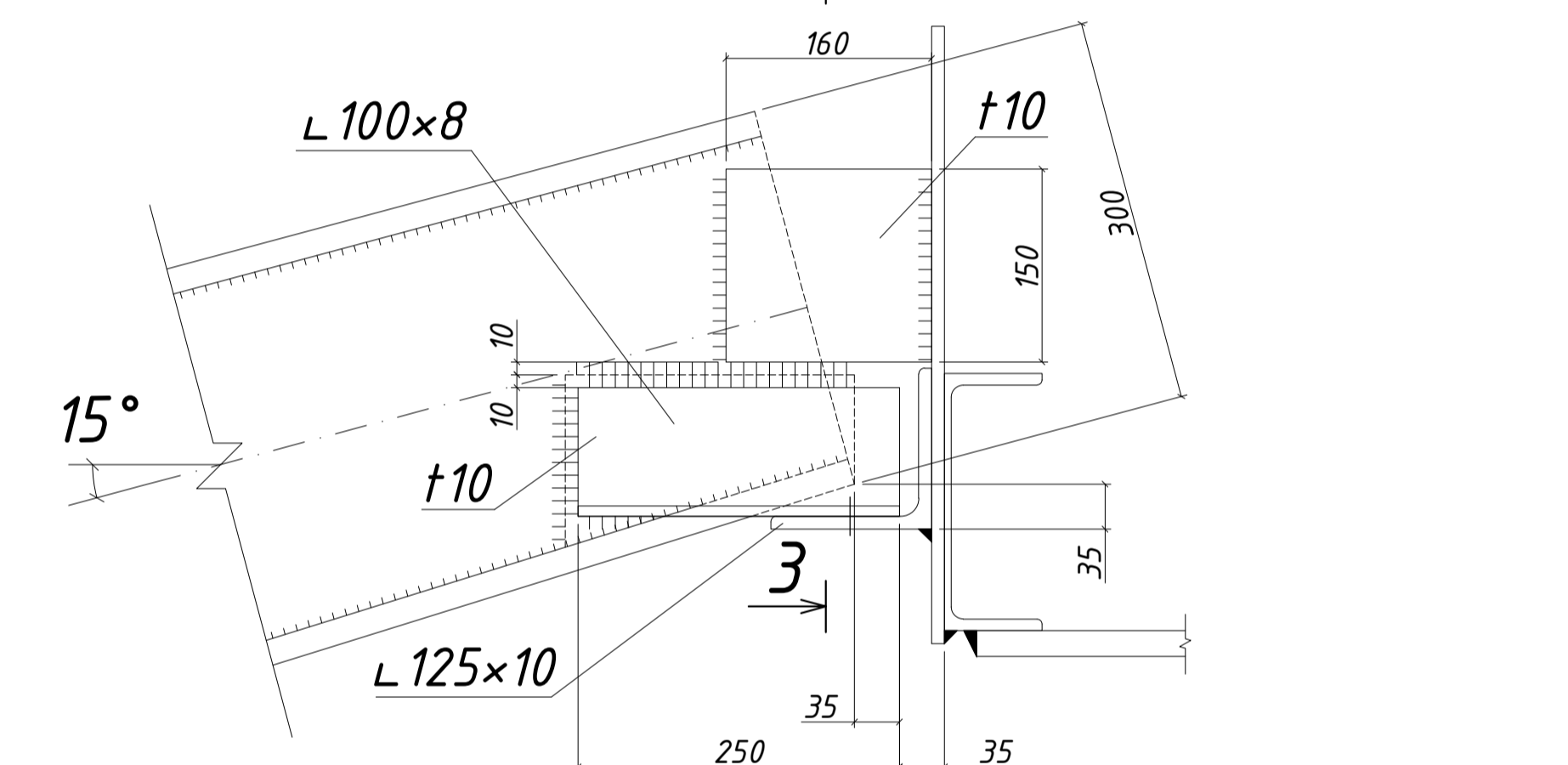
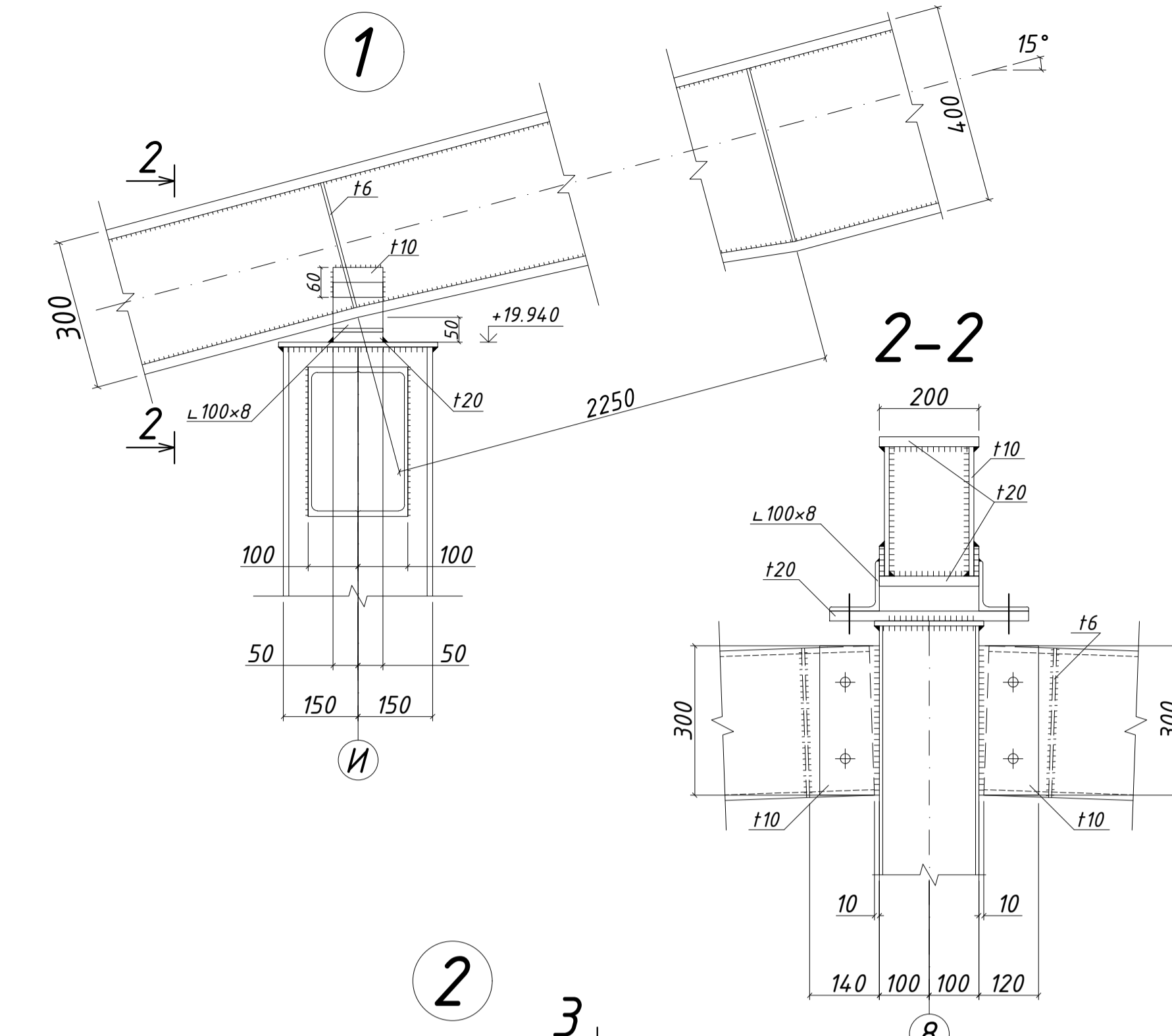
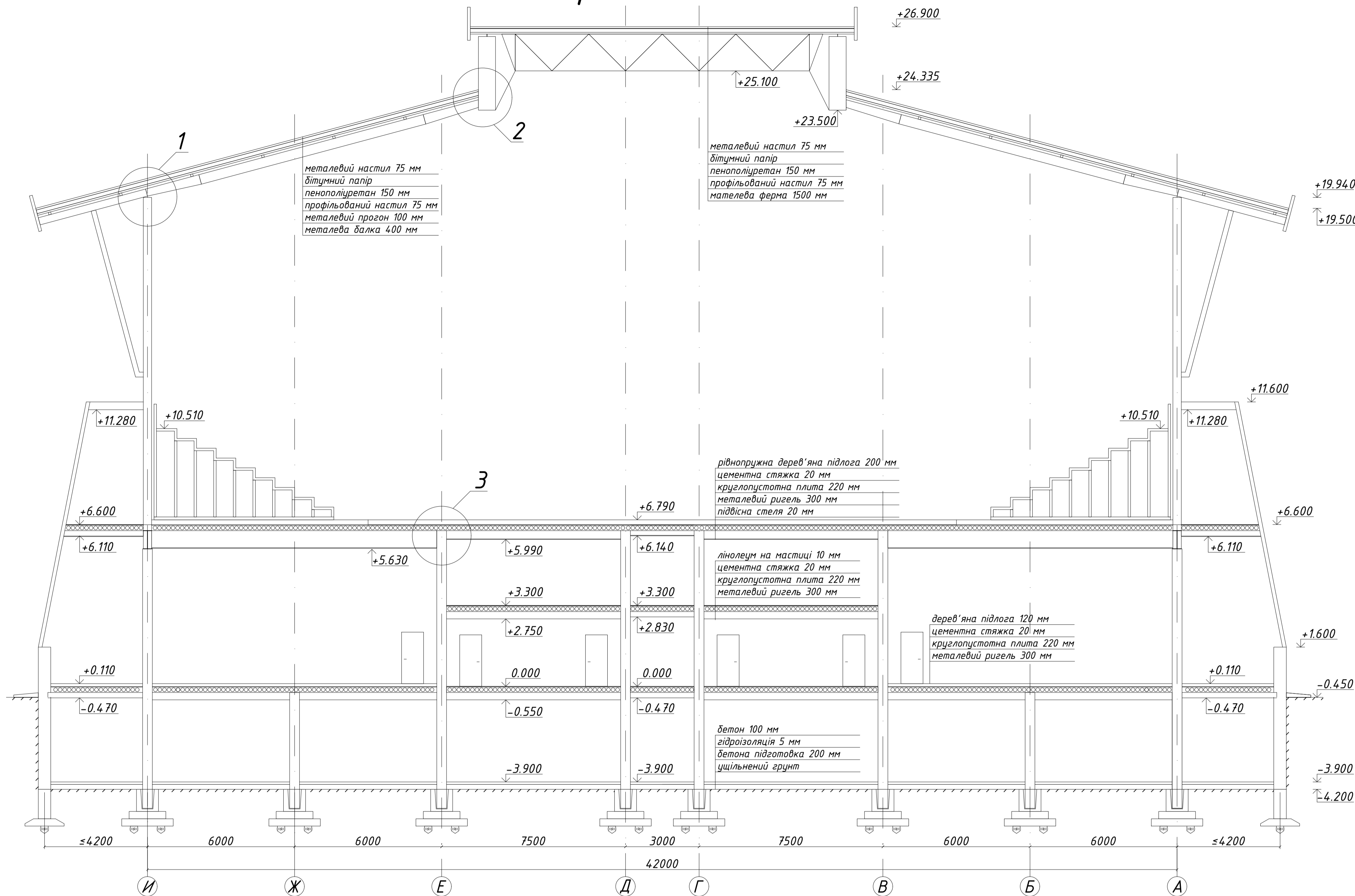


План 3-го поверху М 1:200

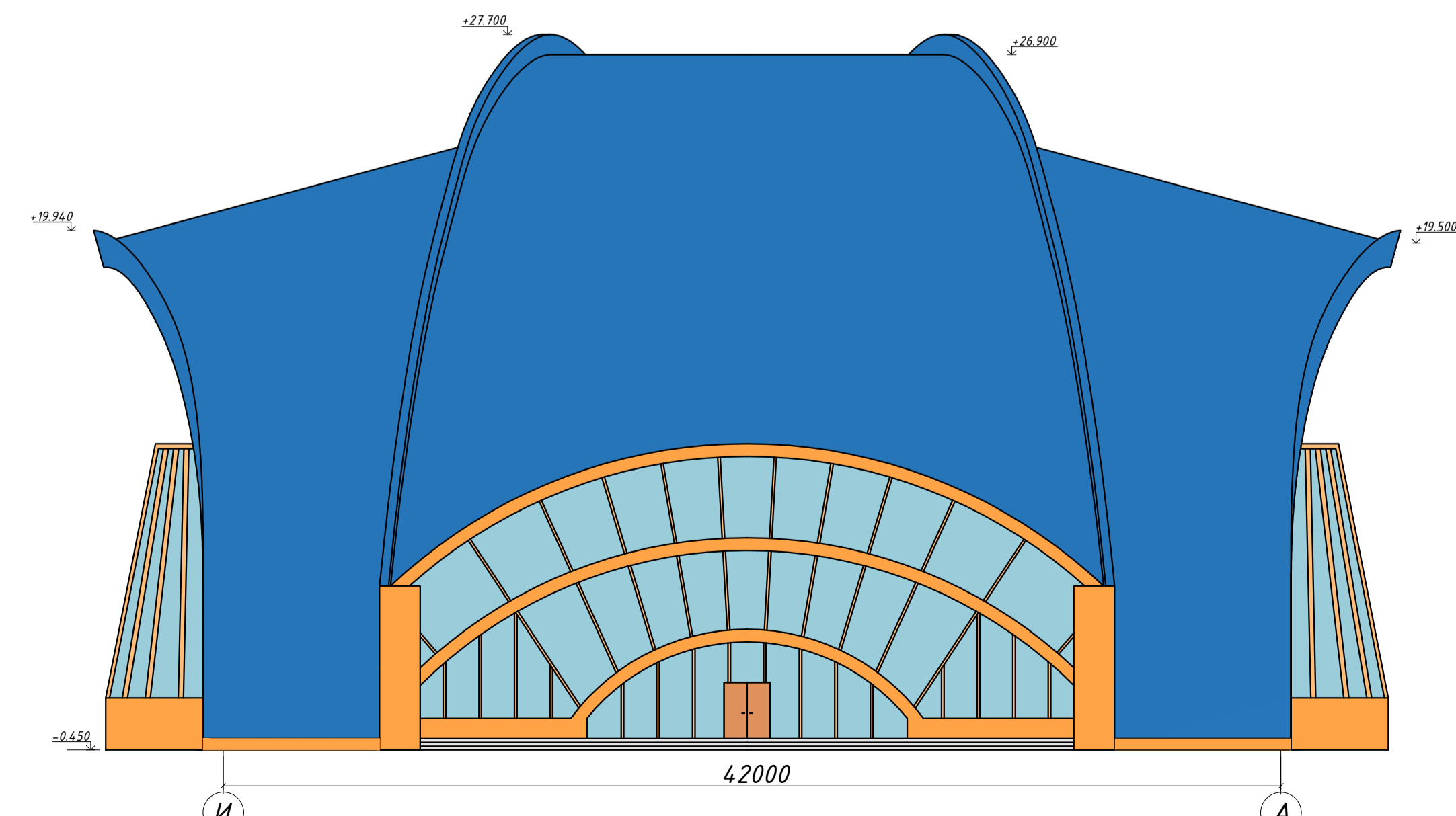


			Спортивний комплекс м. Южний				
			ОДАБА ПЦБ-616м(п) з.к №18126				
Заб. каф.	Глобо О.Ю.	Підпис	Дата	Головний комплекс спортивного комплексу у місті Южний	Стадія	Аркуш	Аркушів
Керівник	Коршак О.М.			ДП	2	11	
Консульт.	Плахотий Г.Н.			Плани 1-го та 3-го поверхів			Кафедра МД та ПК
Розробив	Дубинюк А.В.						

Розріз 1-1 М 1:100



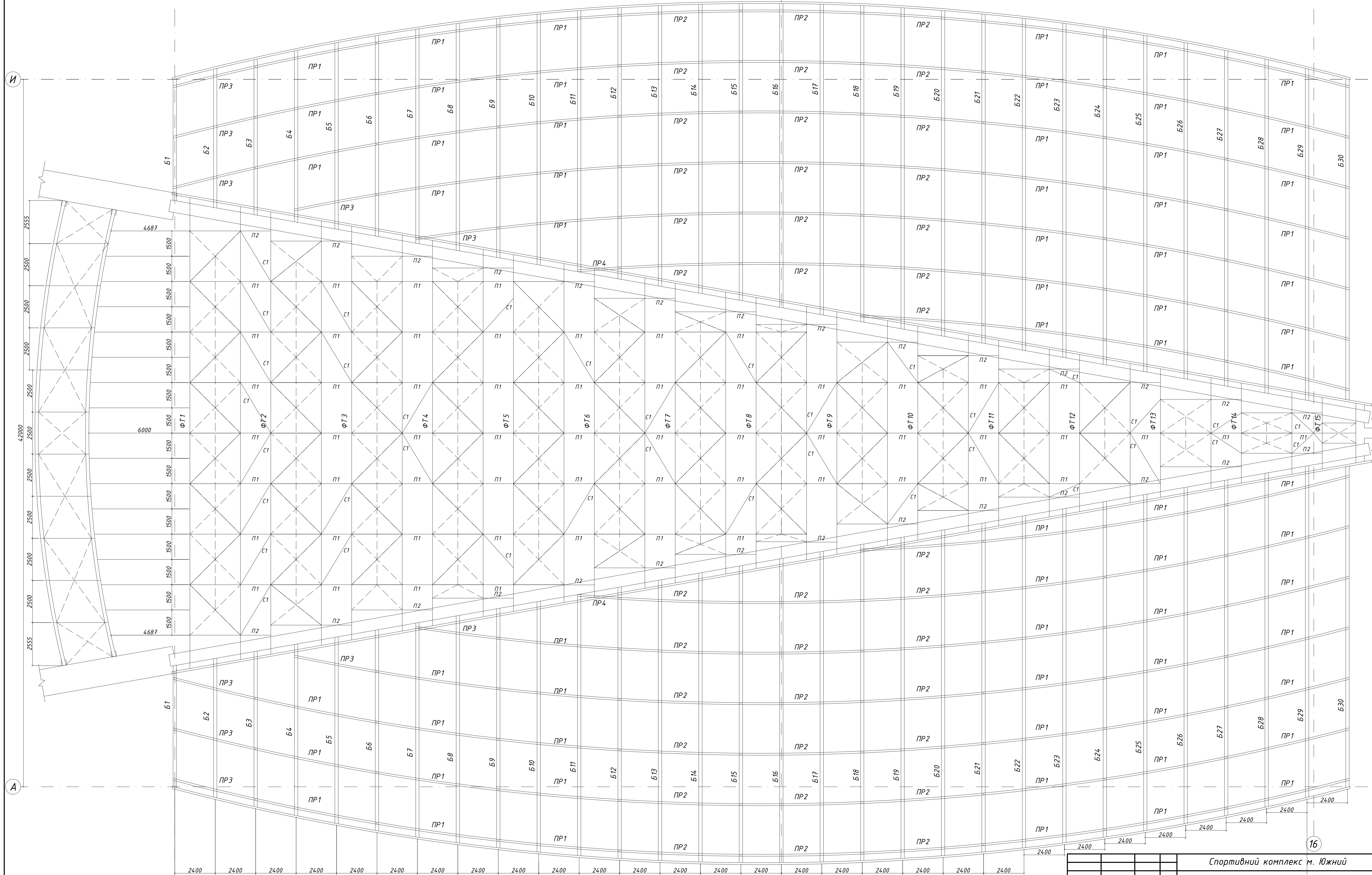
Фасад М 1:200



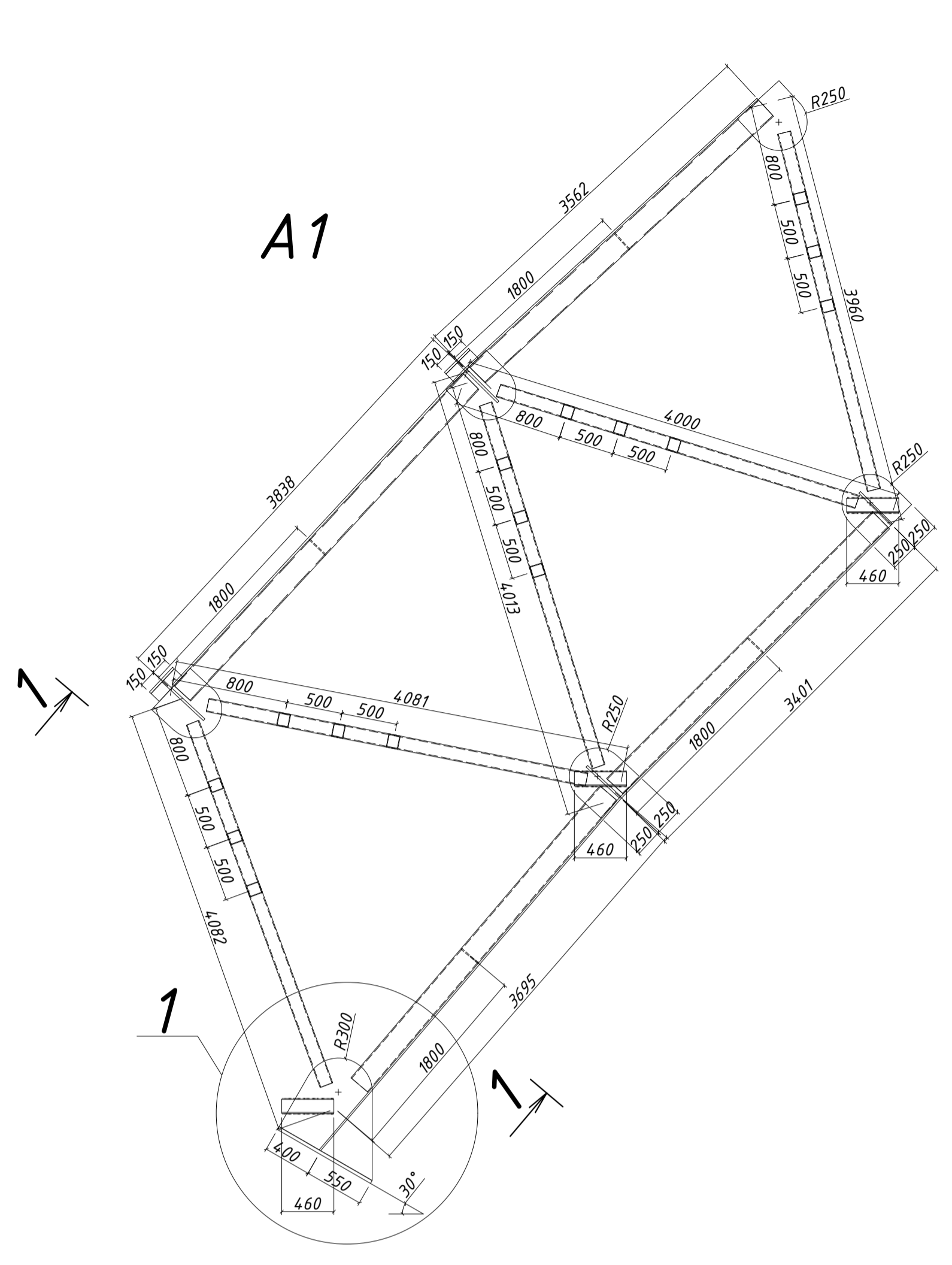
Примітка: вузли 1,3 - масштаб 1:10
 вузол 2 - масштаб 1:5

Спортивний комплекс м. Южний			
ОДАБА ПЦБ-616м(п) з.к №18126			
Займ. каф.	Голова О.Ю.	Головний комплекс спортивного комплексу у місті Южний	Стадія Аркуш Аркуш
Керівник	Коршак О.П.	Фасад, головний розріз 1-1, вузли конструкцій	ДП 3 11
Консульт.	Лихачов Г.Н.		
Розробив	Дудинев А.В.		Кафедра МД та ПК

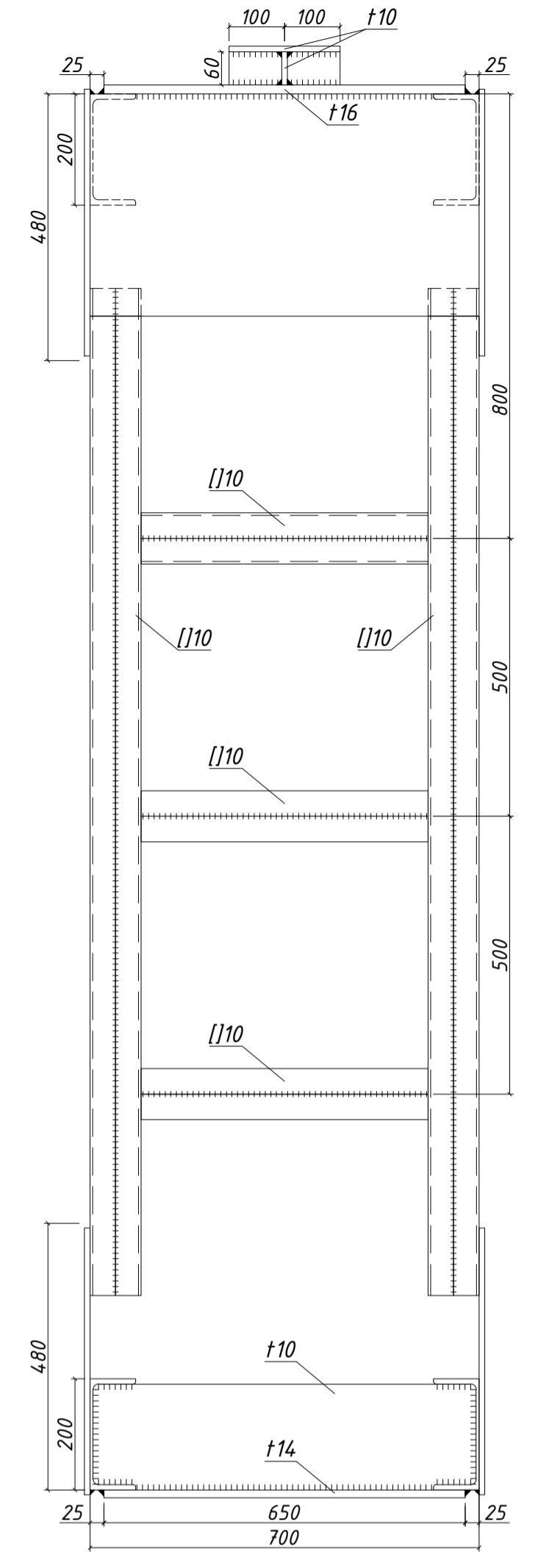
План конструкції покриття



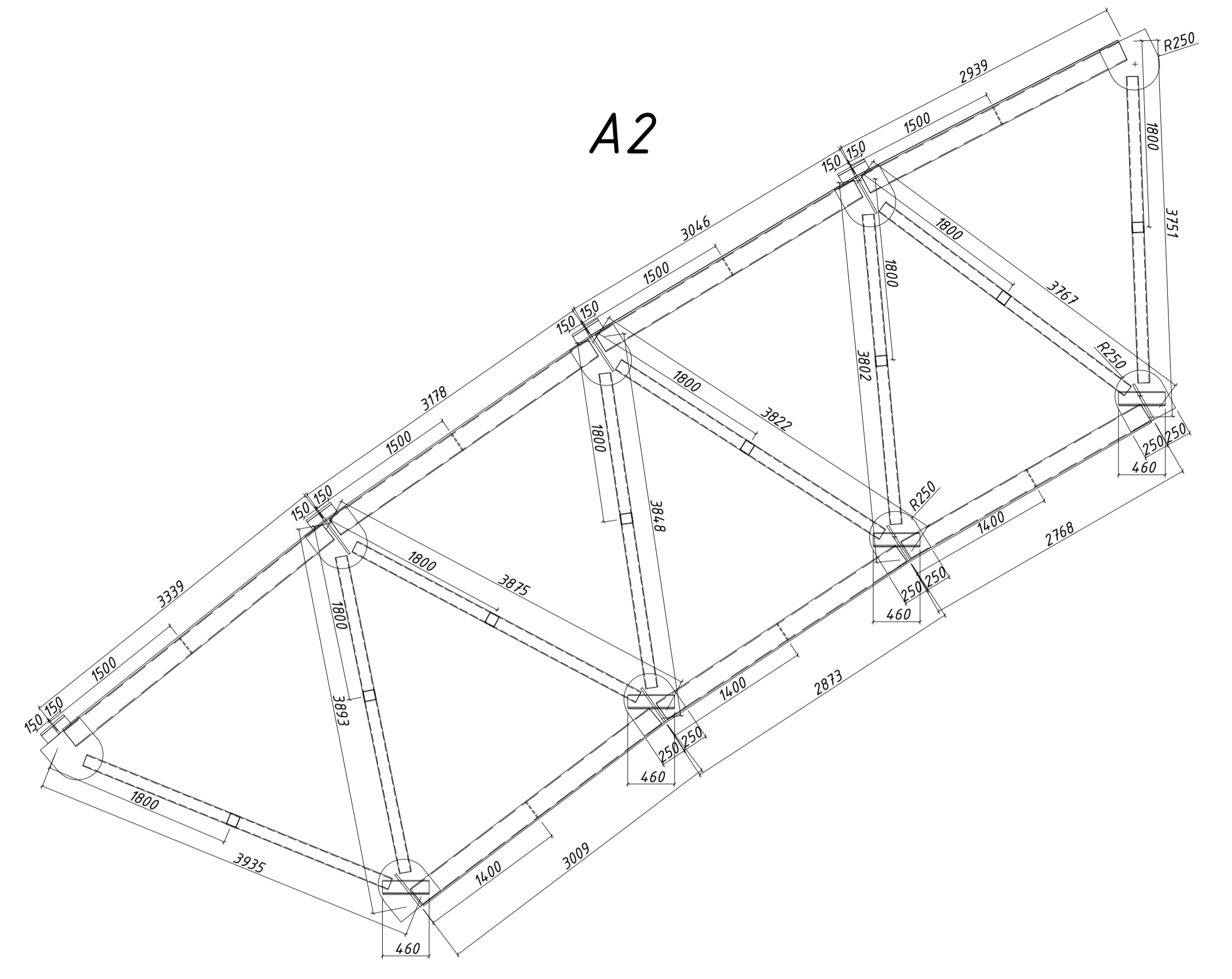
			Спортивний комплекс м. Южний				
			ОДАБА ПЦБ-616м(п) з.к №18126				
Заб. каф.	Голова О.Ю.	Підпис	Дата	Головний комплекс спортивного комплексу у місті Южний	Стадія	Архив	Архив
Керівник	Коршак О.М.				ДП	4	11
Консультант	Коршак О.М.			План конструкції покриття	Кафедра МД та ПК		
Розробив	Дудинюк А.В.						



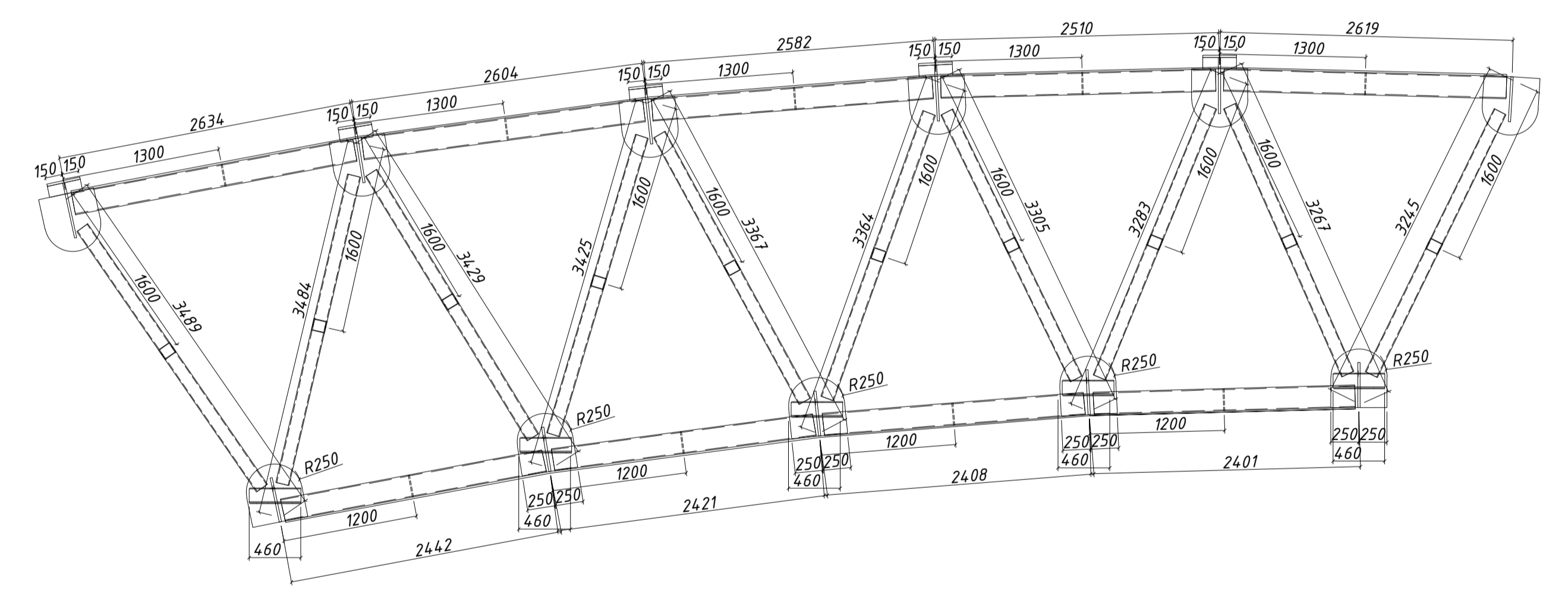
1-1 M 1:10



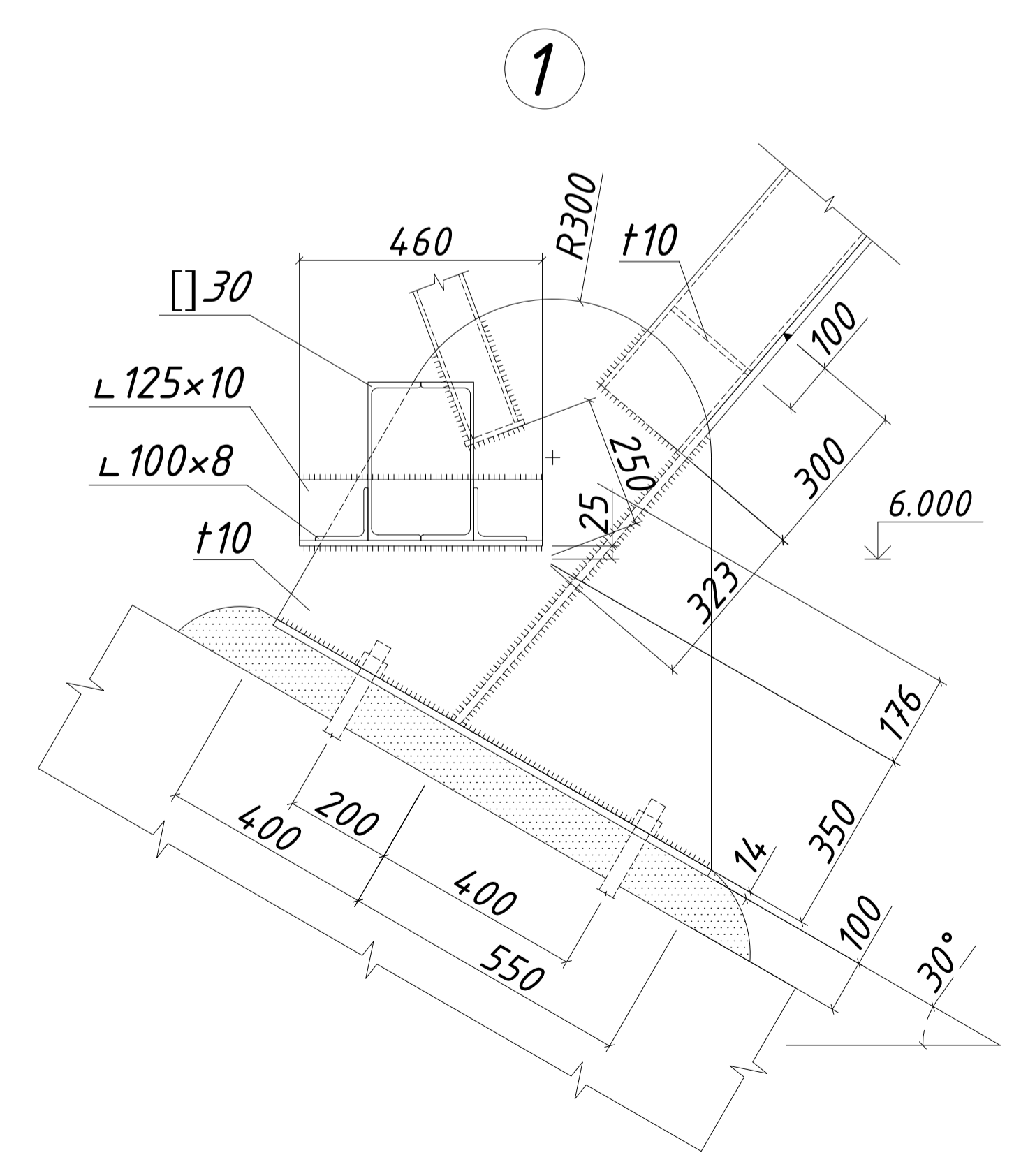
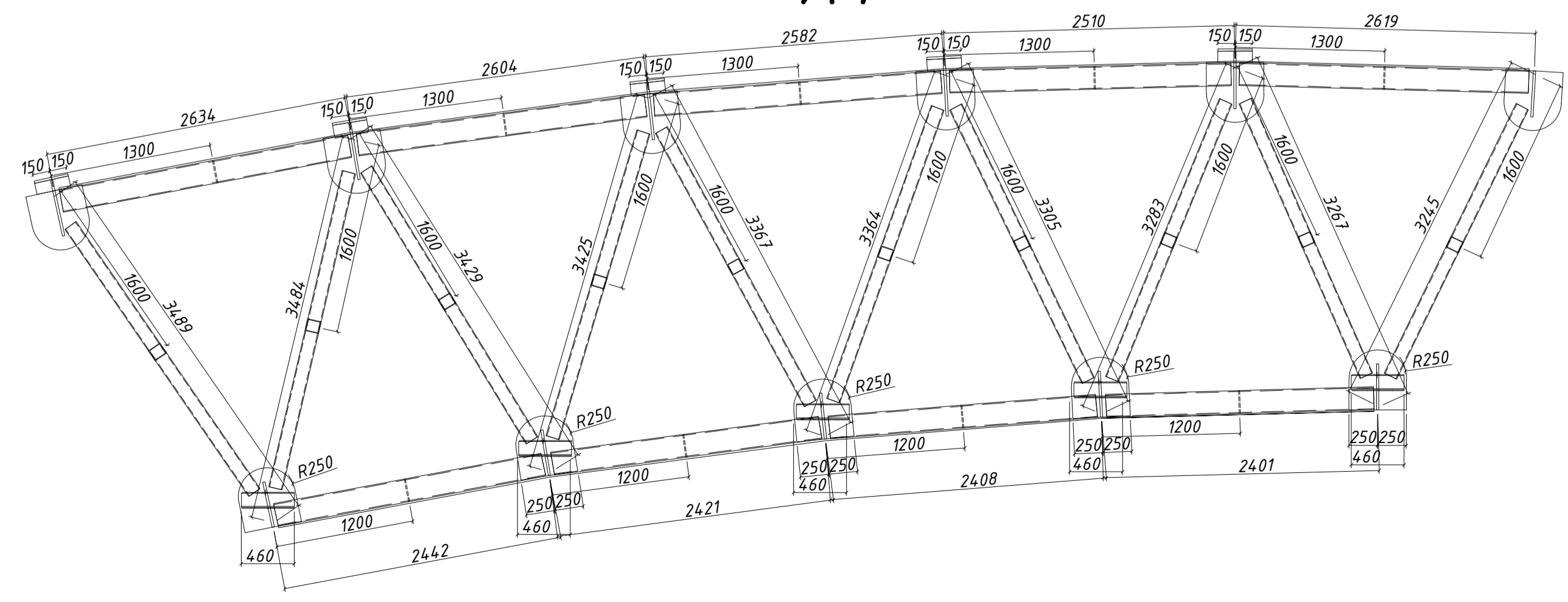
A2



A3

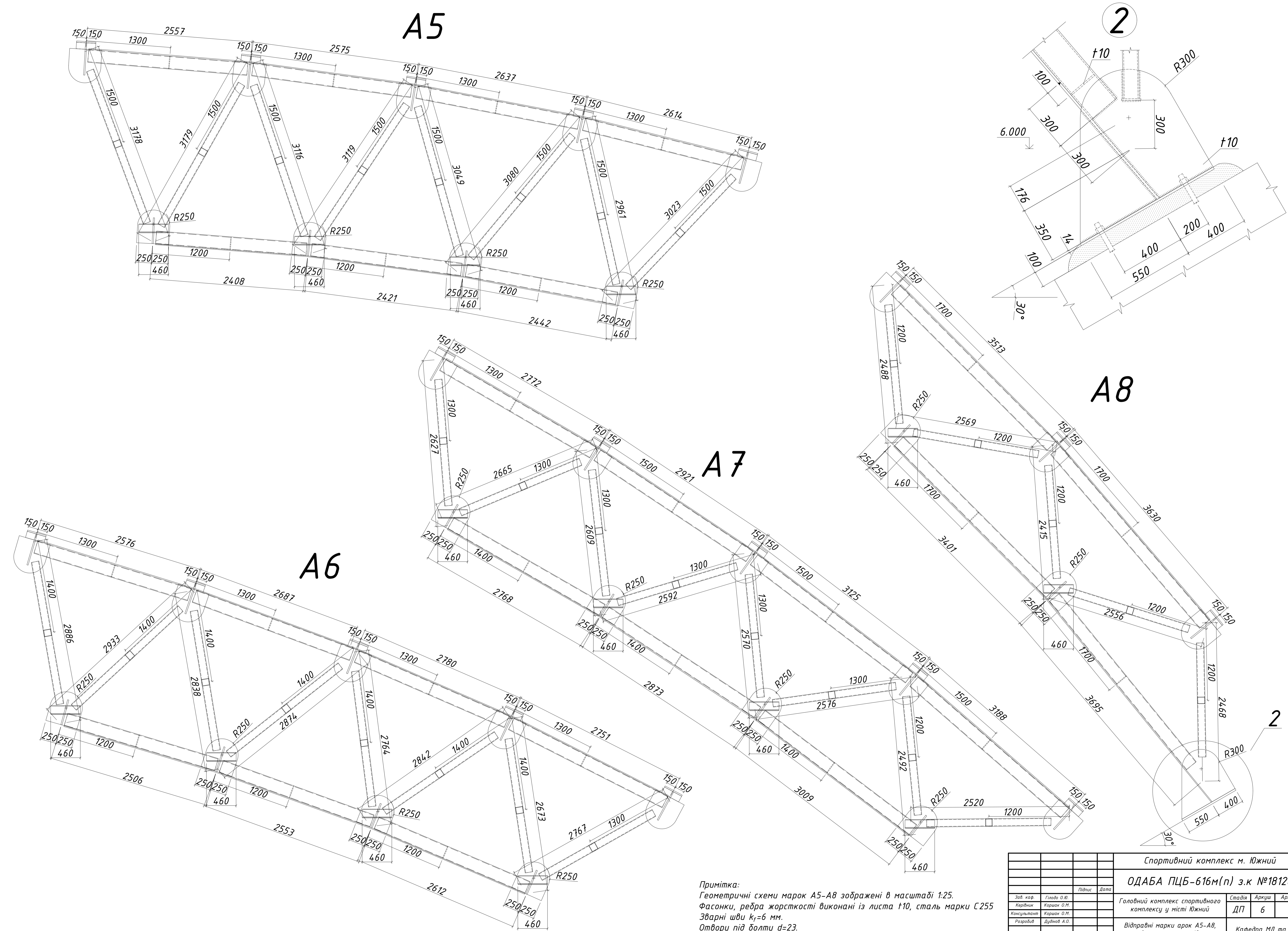


A4



Примітка:
 Геометричні схеми марок А1-А4 зображені в масштабі 1:40.
 Фасонки, ребра жорсткості виконані із листа t10, сталь марки С255
 Зварні шви $k_f=6$ мм.
 Отвори під болти d=23.

			Спортивний комплекс м. Южний		
			ОДАБА ПЦБ-616м(п) з.к №18126		
Заб. каф.	Голова О.Ю.	Підпис	Дата	Головний комплекс спортивного комплексу у місті Южний	Стадія
Керівник	Коршак О.М.			ДП	Аркуш
Консультант	Коршак О.М.			5	11
Розробив	Дудиню А.В.			Відправні марки арок А1-А4, вузли конструкцій	
				Кафедра МД та ПК	



A5

2

A8

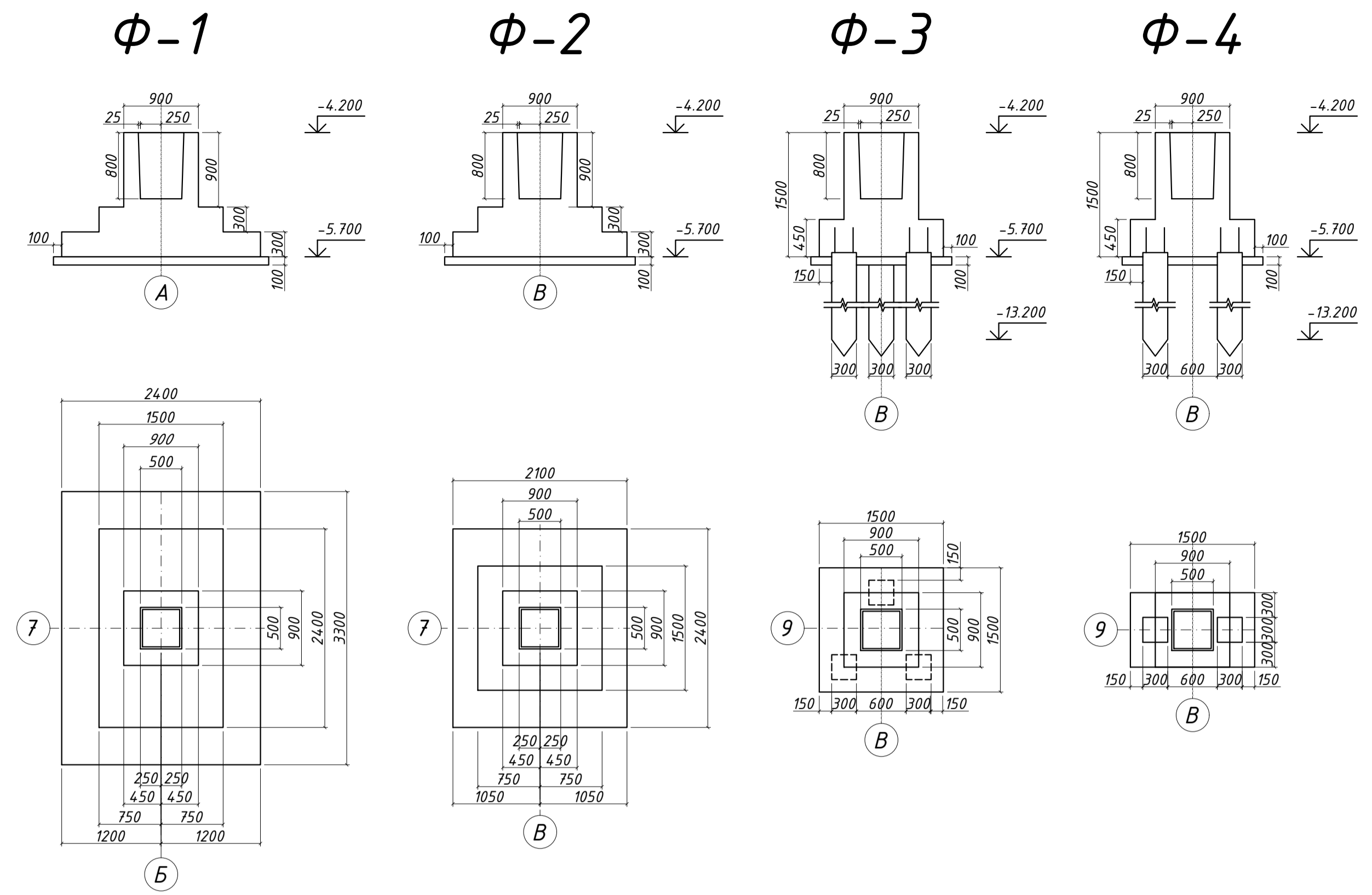
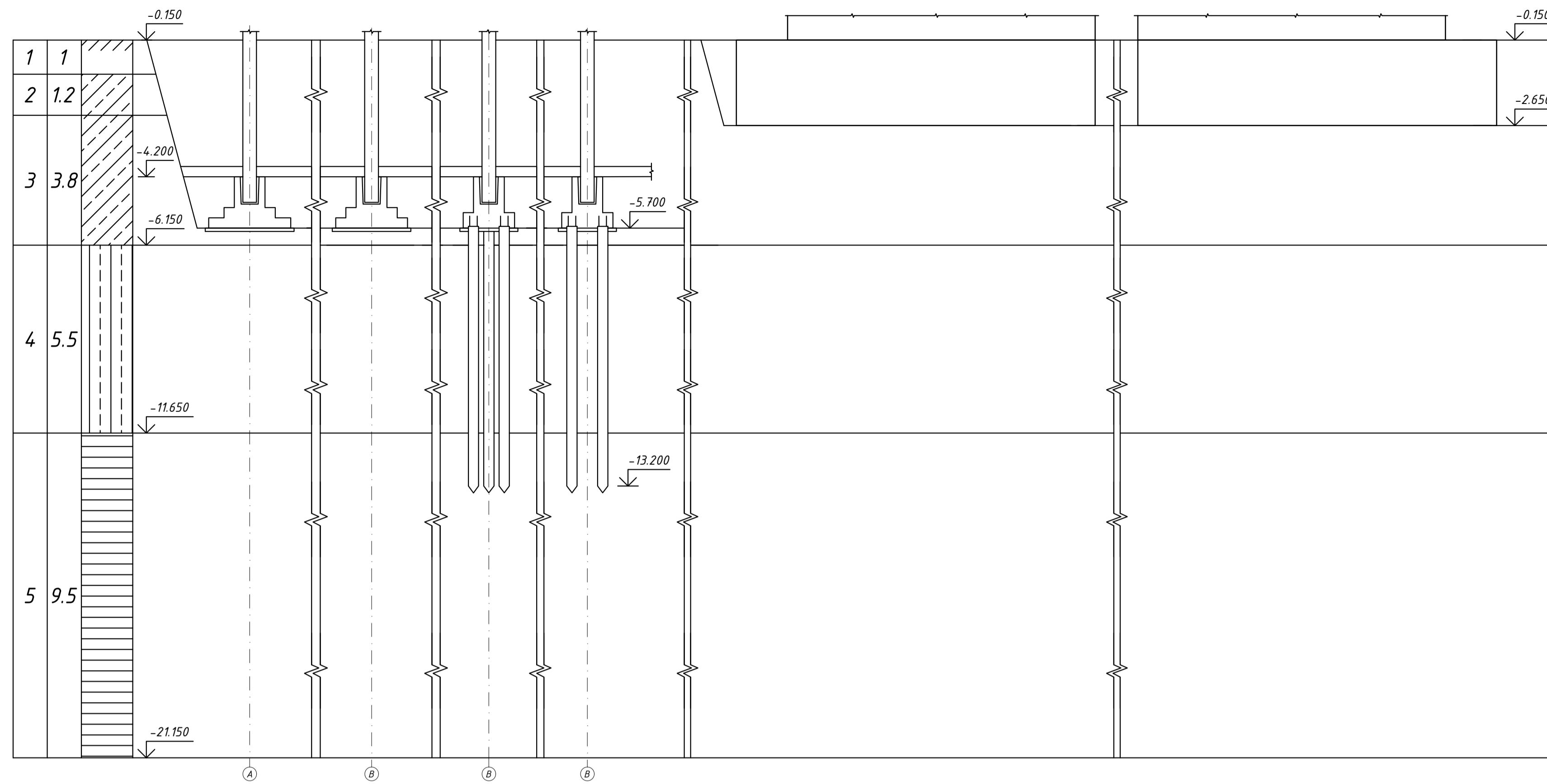
A7

A6

Примітка:
 Геометричні схеми марок А5-А8 зображені в масштабі 1:25.
 Фасонки, ребра жорсткості виконані із листа t10, сталь марки С255
 Зварні шви $K_f=6$ мм.
 Отвори під болти $d=23$.

				Спортивний комплекс м. Южний		
				ОДАБА ПЦБ-616м(п) з.к №18126		
Заб. каф.	Голова О.Ю.	Підпис	Дата	Головний комплекс спортивного комплексу у місті Южний	Стадія	Аркуш
Керівник	Коршак О.М.			ДП	6	11
Консультант	Коршак О.М.			Відправні марки арок А5-А8, вузли конструкцій		
Розробив	Дудиню А.В.			Кафедра МД та ПК		

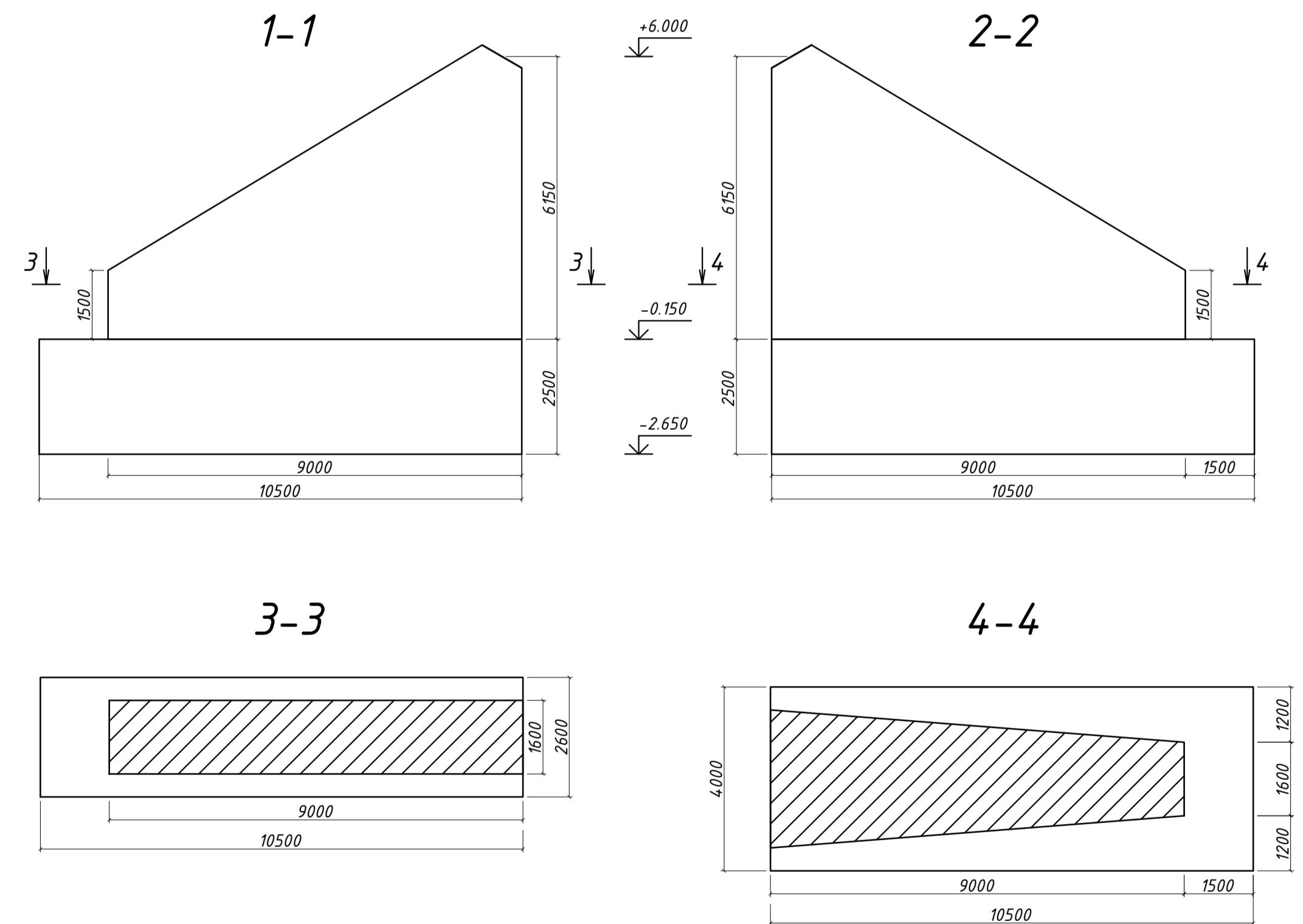
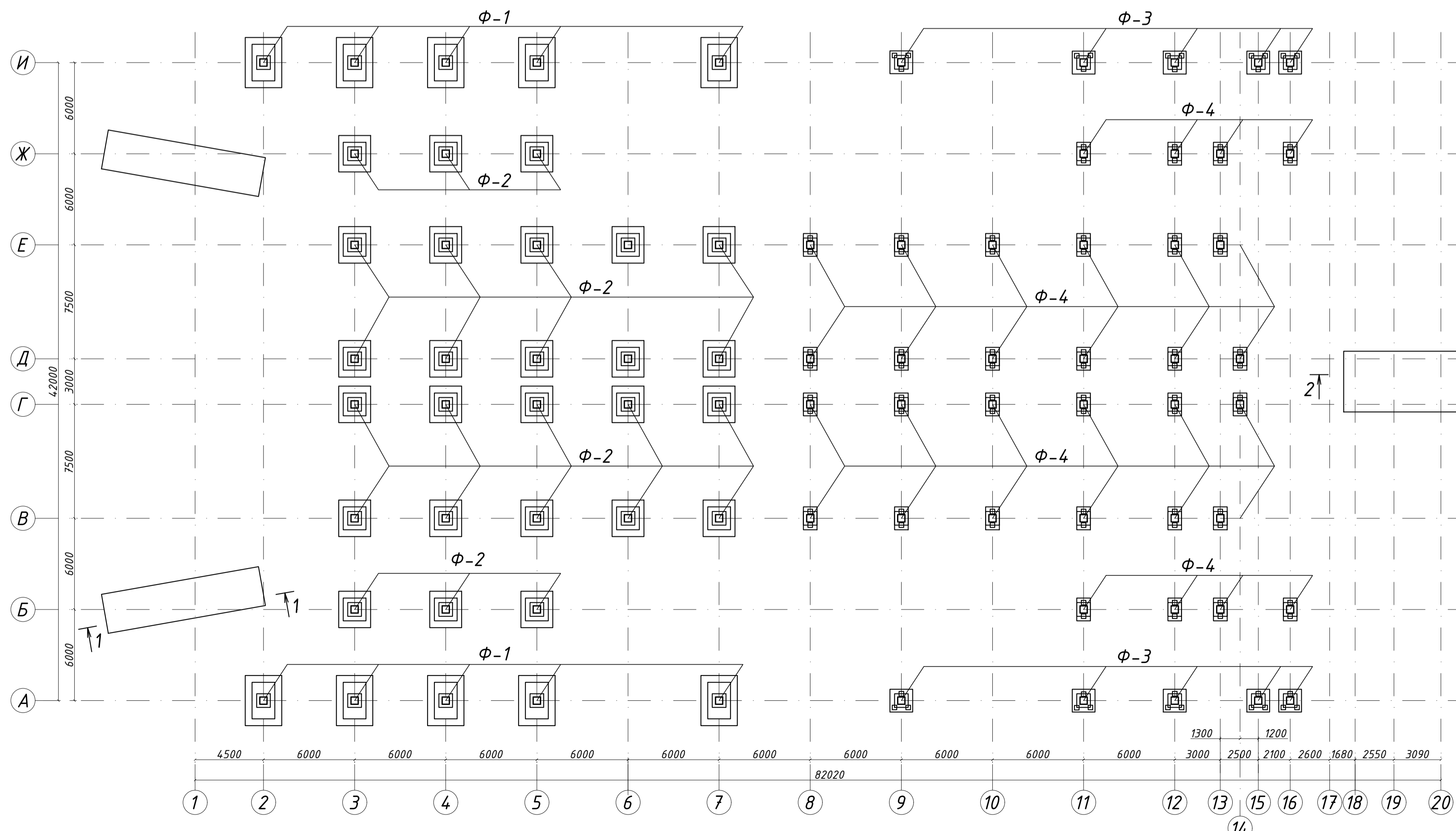
Розріз основи і фундаментів М 1:100



Передній пілон

Задній пілон

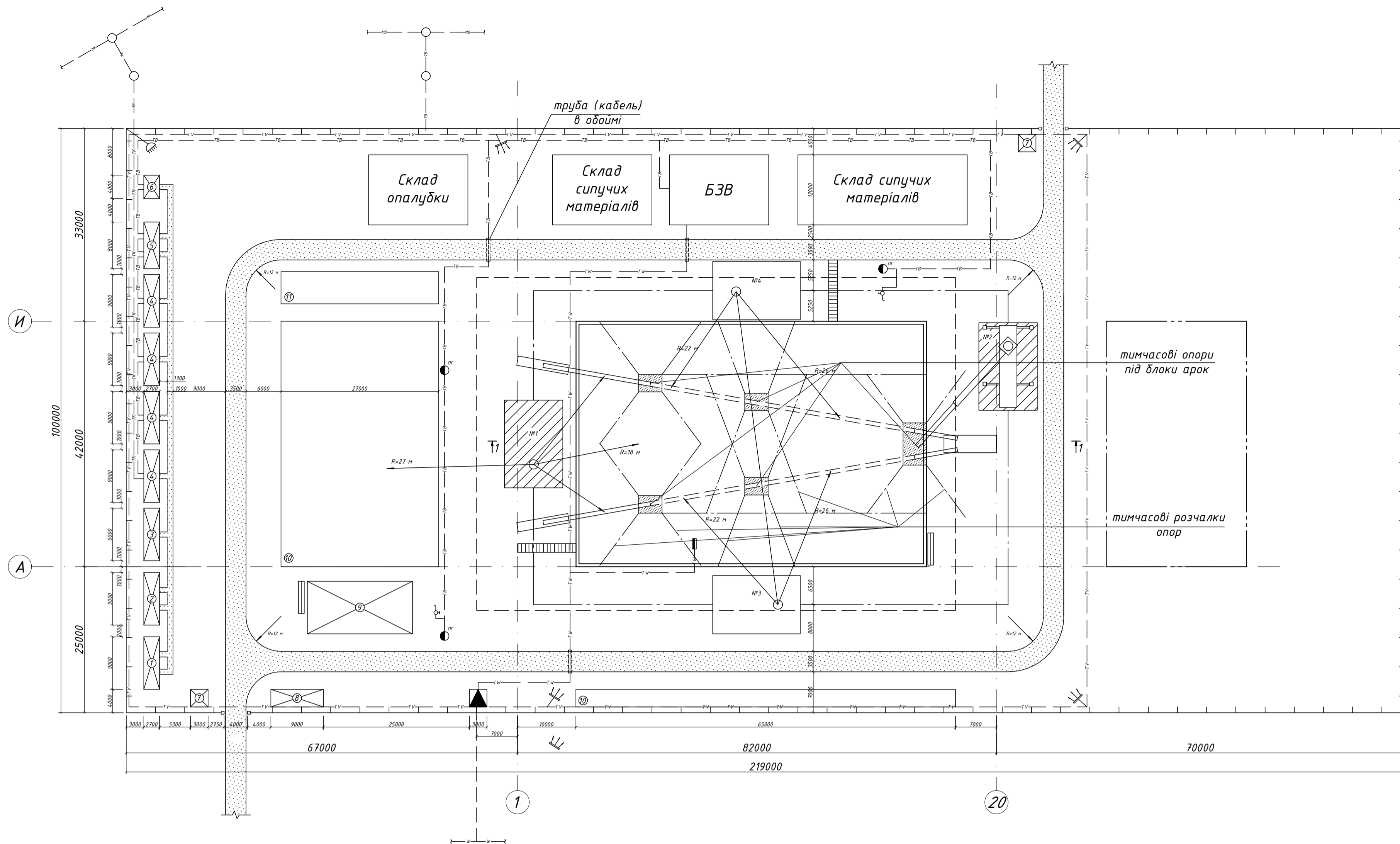
План фундаментів М 1:200



Примітка:
Фундаменти Φ1 - Φ4 в масштабі 1:50, фундаменти під пілони - М1:100.
За позначку 0.000 прийнята позначка чистої підлоги 1-го поверху.

			Спортивний комплекс м. Южний		
			ОДАБА ПЦБ-616м(п) з.к №18126		
Займ. каф.	Гілода О.М.		Головний комплекс спортивного комплексу у місті Южний	Стадія	Аркуші
Керівник	Коршак О.М.			ДП	7
Консульт.	Митницький Б.М.		Розріз основи і фундаментів, план фундаментів, фундаменти Φ-1 - Φ-4	Кафедра МД та ПК	
Розробив	Дудинев А.Ф.				

Будівельний план на стадії монтажу арок М 1:500

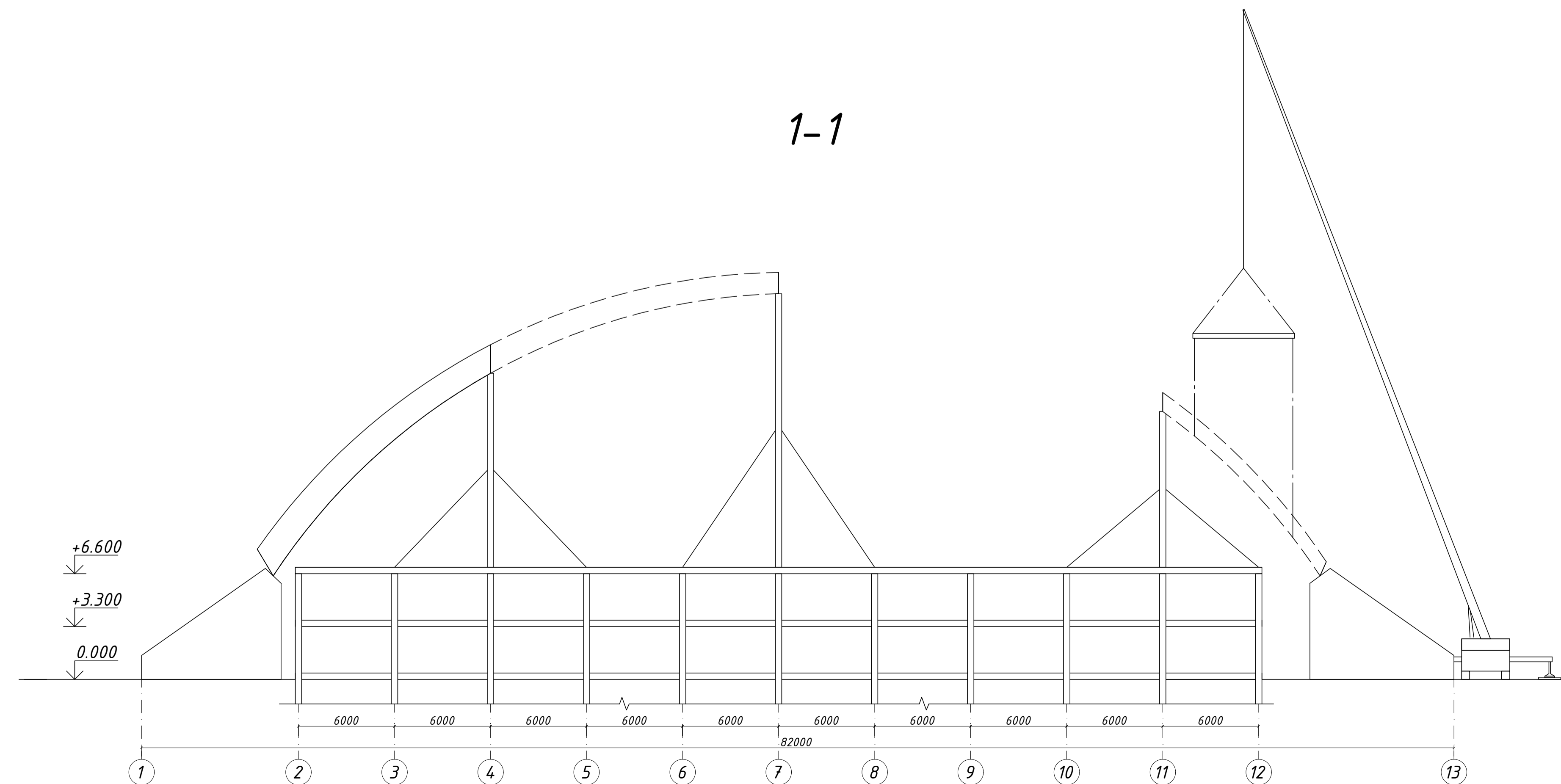


Експлікація тимчасових будівель та споруд

№ п.п.	Найменування тимчасових будівель та споруд	Тип (серія)	Площа, м ²	Розміри, м
1	2	3	4	5
1	Контора виконроба та майстрів	пересув. 420-01-3	24.3	9×2.7
2	Контора майстрів підрядних організацій	пересув. 420-01-3	24.3	9×2.7
3	Диспетчерська	ПДЛ 3-9	25.2	8.7×2.9
4	Гардеробна з сушаркою, кухнею і умивальником	пересув. 4810-23	25.2×4=100.8	9×2.8
5	Душова	контейнер 494-4-14	28	8.0×3.5
6	Туалет	контейнер 494-4-13	5.4×2=10.8	2.7×2
7	Прохідна	збір.-розб.	9×2=18	3×3
8	Інструментарна комора, склад для матеріалів	збір.-розб.	54	9×6
9	Навіс для столярних та рулонних майстрів	-	162	18×9
10	Майданчики для складання конструкцій (збірного залізобетону та металокопункції)	-	1078	-
11	Місця для вантажозаплюючих пристроїв	-	-	-

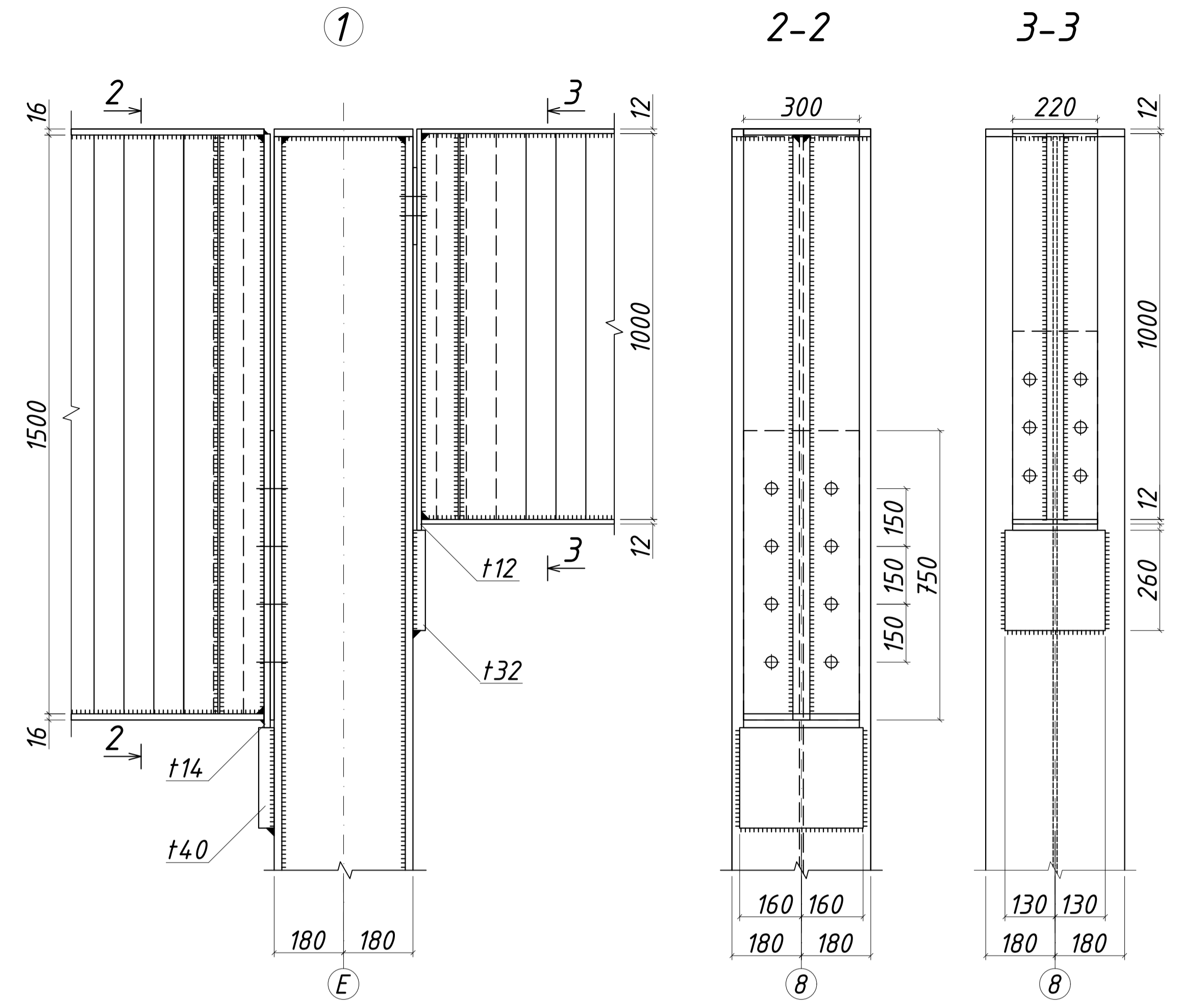
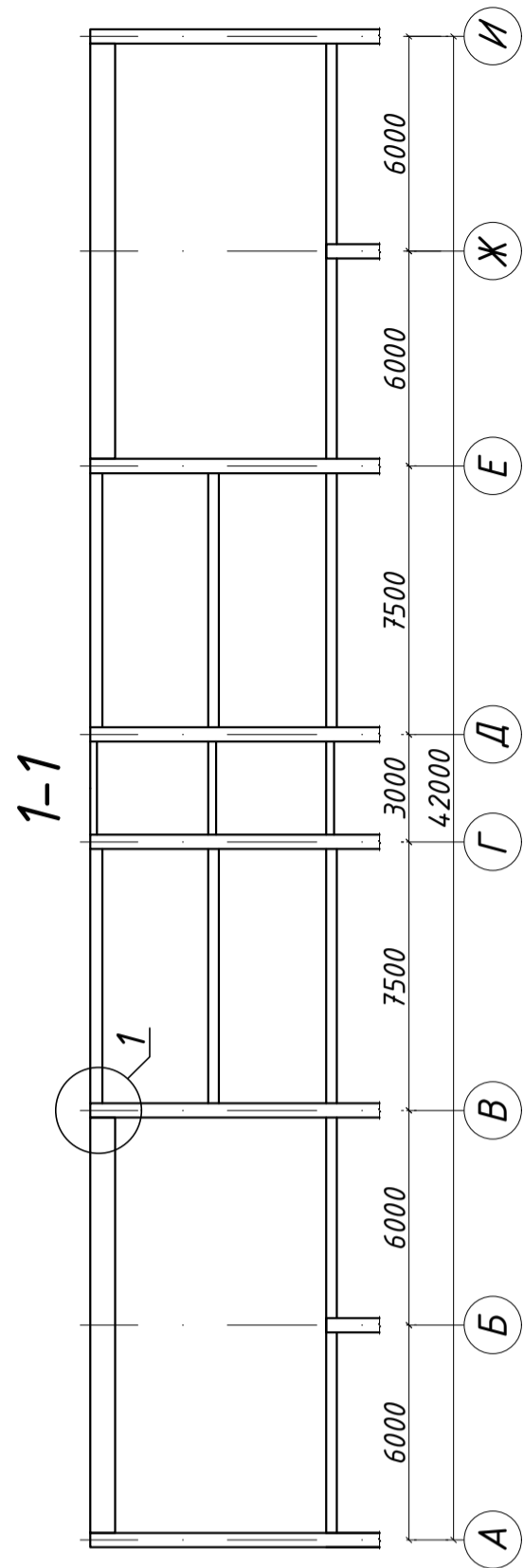
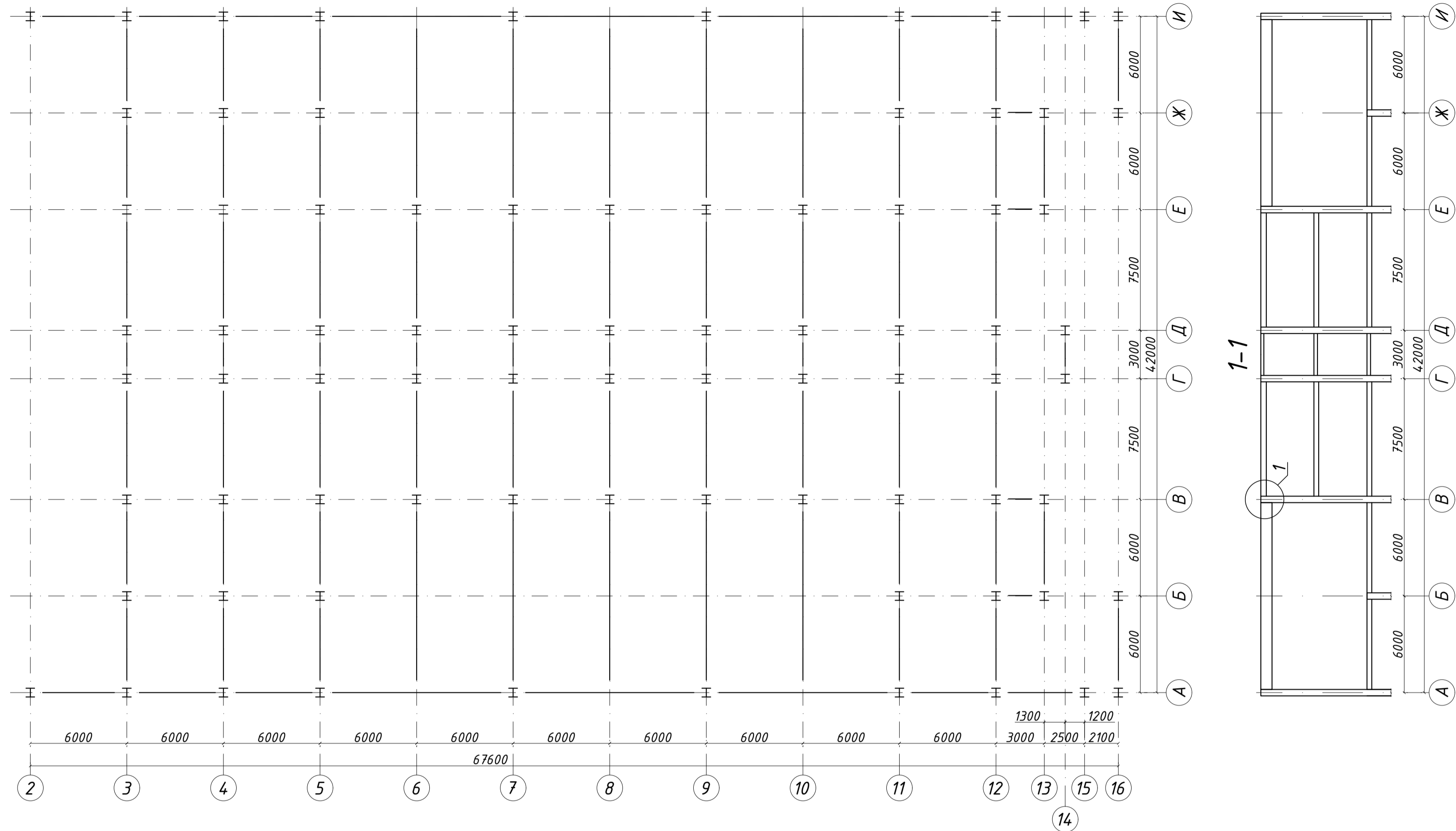
- об'єкт, що будується
- тимчасові будівлі: пересувні, контейнерні, збірно-розбірні
- тимчасова дорога
- кранова станція монтажу конструкцій
- навіс для проходу робочих в будівлю через монтажну зону
- трансформаторна підстанція
- шкаф електроживлення БЗВ, зварювальних трансформаторів
- щит з засобами пожежогасіння
- постійна електромережа
- тимчасова слабка повітряна електромережа з опорами
- тимчасова сильна електромережа
- постійна каналізація
- тимчасовий протипожежно-господарський водопровід
- колодязь з пожежним гідрантом
- колодязь водопровідної мережі
- водороздірна колонка
- межа небезпечної зони роботи крану
- межа монтажної зони крану
- тимчасове огороження будівельного майданчику
- прожектори

1-1

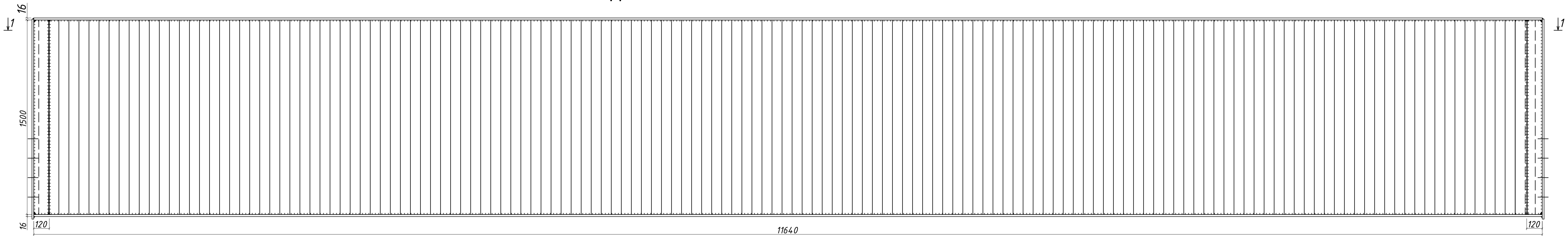


Спортивний комплекс м. Южний			
ОДАБА ПЦБ-616м(п) з.к №18126			
Займ. каф.	Голова О.П.	Підпис	Дата
Керівник	Коршак О.П.		
Консульт.	Файзулла О.А.		
Розробив	Дудинев А.В.		
Головний комплекс спортивного комплексу у місті Южний		Стадія	Аркуш
Будівельний план на монтаж арок		ДП	10
		Аркуш	11
		Кафедра МД та ПК	

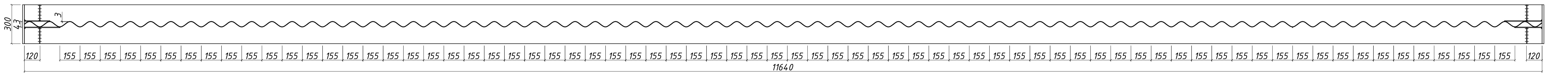
Монтажна схема ригельного каркасу М 1:200



Гофрована балка WTC 1500-300x16 М 1:20



1-1



Примітка:
Вузол 1, розрізи 2-2, 3-3 виконані в масштабі 1:10

				Спортивний комплекс м. Южний		
				ОДАБА ПЦБ-616м(п) з.к №18126		
		Підпис	Дата	Головний комплекс спортивного комплексу у місті Южний	Стадія	Аркуш
Заб. каф.	Гілода О.М.			ДП	11	11
Керівник	Коршак О.М.			Монтажна схема ригельного каркасу, вузол 1, розрізи 2-2, 3-3, гофрована балка		
Консульт.	Коршак О.М.			Кафедра МД та ПК		
Розробив	Дудинев А.В.					