

СТІЙКІСТЬ МЕТАЛЕВИХ ОДНОПОЯСНИХ СІТЧАСТИХ КУПОЛІВ З ПОЧАТКОВИМИ НЕДОСКОНАЛОСТЯМИ

Коломійчук Г.П., к.т.н., доцент,
Одеська державна академія будівництва та архітектури
gp11klm@gmail.com, ORCID: 0000-0003-4484-7791

Анотація. Розглянуто стійкість металевих однопоясних сітчастих куполів з початковими недосконалостями форми що отримані під час будівництва конструкції. В дослідженні зроблено заміну сітчастого купола на суцільний і проаналізовано його неосесиметричне деформування з втратою стійкості від біфуркаційних навантажень. Показано що найбільший вплив на втрату стійкості мають недосконалості форми серединної поверхні куполу. Наведені підходи що зближують невідповідність між результатами експериментальних критичних навантажень втрати стійкості та теоретичними. Отримана залежність що дозволяє корегувати критичне навантаження куполу з урахуванням амплітуди виміряних недосконалостей побудованої конструкції.

Ключові слова: сітчастий купол, стійкість, початкові недосконалості, критичне навантаження, біфуркація.

Вступ. Купол – найбільш раціональне покриття в будівлях та спорудах круглої форми. Найчастіше в практиці будівництва застосовуються пологі металеві сіткові куполи. Такі конструкції дозволяють утворювати менший будівельний об'єм, але їх робота під дією навантаження значно ускладнюється. І на сьогодні не достатньо вирішені проблеми розрахунку стійкості таких куполів. Основною причиною є розбіжність між експериментальними даними та виконаними розрахунками. Дійсна форма та положення вузлів сіткового куполу, а також його реальний напружено-деформований стан в процесі експлуатації відрізняється від стану розробленого проектом. Накопичені відхилення геометрії куполу під час його монтажу, дефекти при виготовленні та пошкодження отримані під час експлуатації значно змінюють ідеальну розрахункову схему, що використана в розрахунках, і збільшують ймовірність втрати стійкості.

Аналіз останніх досліджень та публікацій. Каркаси великопрольотних металевих куполів включають в себе безліч конструкцій, які перед монтажем збираються з окремих відправних марок у вигляді секцій або елементів. При цьому незначні відмінності окремих монтажних конструкцій однієї від іншої в межах допусків відображаються похибками просторового положення їх вузлів, тобто геометрична форма споруди спотворюється. В результаті цього дійсний стан вузлів просторової споруди отримує певні відхиленнями в порівнянні з проектом [1].

В роботі А.М. Югова і А.Б. Бондарева [2] досліджені величини відхилень і монтажний напружено-деформований стан (МНДС) однопоясні стержневої металеві циліндричної оболонки покриття. В результаті проведених досліджень розроблена комп'ютерна програма і методика для розрахунку точності шарнірно-стержневих великопрольотних просторових металевих покриттів, і методика визначення МНДС.

Комп'ютерний аналіз величин початкових зусиль при силовому усуненні похибок монтажу двохпоясного ребристо-кільцевого металевого куполу виконано в роботі [3]. Розглянуто похибки положення вузлів парних меридіональних ребер в нормальному і меридіональному напрямках при монтажі купольного каркасу з тимчасовою центральною опорою. До обраних вузлів прикладалися зосереджені сили, для ліквідації відносних відхилень суміжних ребер, і фіксувалися виникаючі в стержнях початкові зусилля.

Отримані залежності в [4], що описують характер поведінки стержневих багатогранників, з яких збираються одношарові сітчасті куполи, дозволяють враховувати їх геометрично нелінійне деформування, поздовжньо-поперечний вигин в стержнях і початкові

геометричні недосконалості форми осесиметричного характеру, що дає можливість найбільш точно обчислити величину критичного навантаження.

Однак велика кількість досліджень суцільної сферичної оболонки, а також огляд наведених літературних джерел не дає відповіді на отримання величини критичного навантаження сітчастого куполу з урахуванням довільних початкових недосконалостей.

Мета та завдання. Метою даного дослідження є з'ясування ступеня впливу довільних обмежених початкових недосконалостей форми побудованого сітчастого куполу на його критичне навантаження.

На відміну від подібних досліджень інших авторів, де форма початкової недосконалості куполу задавалася теоретично на розсуд дослідника досить довільним чином, в даній роботі в якості початкових недосконалостей використані форми вигнутої поверхні сферичної оболонки взяті з експериментальних випробувань для отримання залежності критичного навантаження втрати стійкості від амплітуди недосконалості.

Завдання дослідження:

– виконати аналіз неосесиметричного деформування суцільних сферичних куполів з втратою стійкості від біфуркаційних навантажень;

– класифікувати початкові недосконалості отримані під час виготовлення та їх врахування в розрахункових моделях;

– виявити підходи що зближують невідповідність між отриманим експериментально критичним навантаженням та теоретичним;

– отримати залежність що враховує вплив початкових недосконалостей на критичне навантаження втрати стійкості.

Матеріали та методика дослідження. Особливістю одношарових сітчастих куполів є схильність до явного геометрично нелінійного деформування при дії зовнішнього навантаження. Один з видів втрати стійкості форми, що супроводжується геометрично нелінійним процесом деформування, проявляється в продавлюванні до центру кривизни описаної сфери окремих вузлів. Це явище пов'язане з деяким скороченням стержнів, в результаті чого зовнішнє навантаження не може бути сприйняте зі збереженням випуклої форми окремих стержневих багатогранників, що утворюють сітчастий купол.

Існуючі методики перевірки стійкості форми одношарових сітчастих куполів найбільш часто засновані на аналітичних і чисельних методах розрахунку. Відсутність критеріїв настання втрати стійкості форми одношарових сітчастих куполів в використовуваних кінцево-елементних програмних комплексах ускладнює їх використання.

Дослідження одношарових сітчастих куполів дозволило встановити, що найбільш істотний вплив на величину критичного вузлового навантаження, що викликає продавлювання до центру кривизни описаної поверхні вузлів одношарових сітчастих куполів, мають початкові геометричні недосконалості форми.

В силу малої кількості експериментальних досліджень перевірки стійкості форми одношарових сітчастих куполів не вдається зробити верифікацію отриманих методик, тому для порівняння в роботі використовуються континуальні моделі.

В результаті аналізу існуючих підходів по отриманню критичного навантаження втрати стійкості форми одношарових сітчастих куполів віддано перевагу методиці, що враховує довільні початкові недосконалості форми, виміряні на стенді перед початком прикладення навантаження.

Результати досліджень. Сітчасті куполи розраховують на міцність в фізично лінійній постановці з подальшою перевіркою стійкості конструкції. Один з основних підходів до розрахунку сітчастого куполу заключається в заміні його суцільним вісесиметричним куполом. Виконуючи розрахунок по безмоментній теорії здійснюють зворотній перехід до дискретної схеми. При цьому визначають жорсткісні параметри еквівалентної суцільної оболонки, що має ту ж міцність на стиск, згин та кручення, як і задана сітчаста оболонка. Переміщення точок суцільної оболонки співпадають з переміщеннями вузлів сітчастої

оболонки. Перехід від отриманих напружень в суцільній оболонці до зусиль в стержневій сітчастій системі базується на умовах статичної рівноваги.

В подальшому дослідженні перейдемо до розгляду суцільного сферичного куполу.

Теорія тонкостінних оболонок є одним з найбільш детально вивчених розділів механіки. Однак, незважаючи на її рівень опрацювання, в даний час ще залишаються невирішені проблеми. Однією з них є проблема, яка полягає в відсутності достатнього обґрунтування причин розбіжності теоретично і експериментально знайдених критичних навантажень втрати стійкості для тонкостінних оболонок.

До найбільш досліджених оболонок можна віднести сферичний купол. Масова кількість дослідів та теоретичних розрахунків припадає на пружні сферичні оболонки жорстко закріплені по контуру, навантажені рівномірним поперечним тиском. Майже всі автори теоретичних досліджень для опису втрати стійкості куполу з урахуванням його геометрично нелінійного попереднього напружено-деформованого стану використовували рівняння Маргерра.

Зіставлення експериментально і теоретично отриманих значень критичних навантажень для жорстко закріплених по контуру пологих сферичних куполів, які перебувають під дією рівномірного поперечного тиску, показує їх значне розходження. Це видно на рис. 1, взятому з [5].

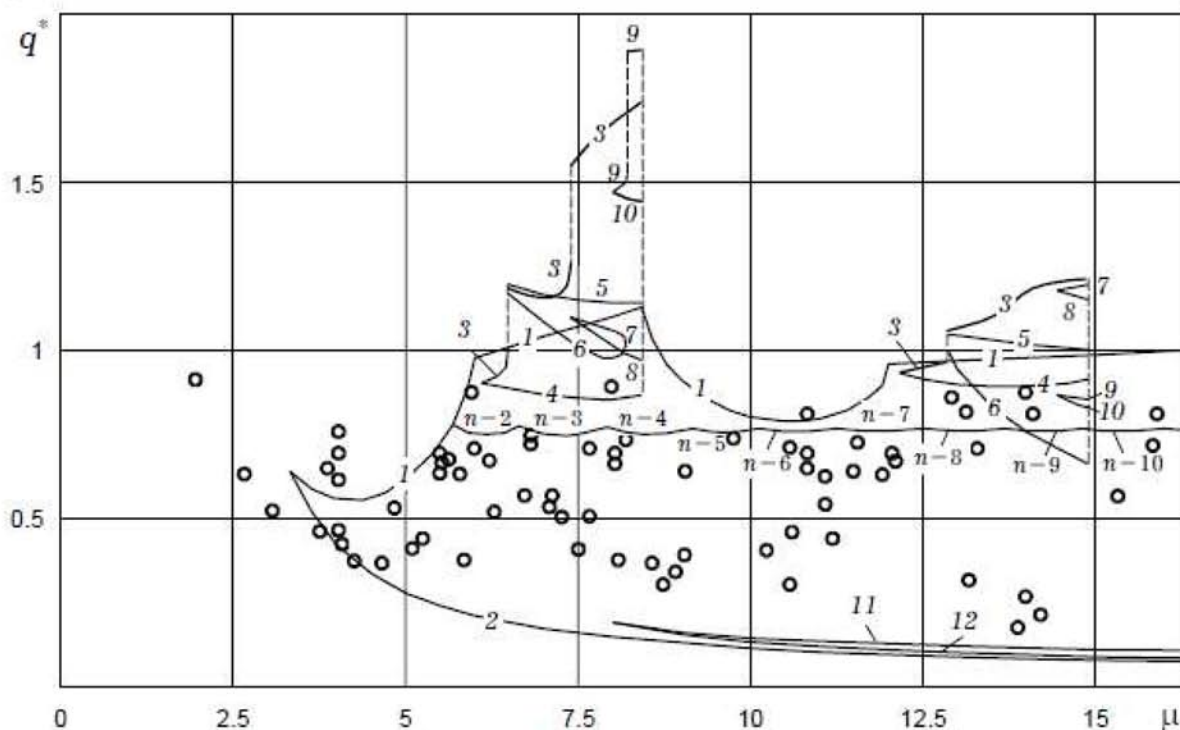


Рис.1. Залежність критичних навантажень втрати стійкості від параметру тонкостінності

На рис. 1 під q^* розуміється безрозмірний поперечний тиск, а під μ – параметр тонкостінності оболонки. Суцільними лініями на рис. 1, що зазначені цифрами 1 і 2, показані теоретично знайдені залежності верхнього q^{*+} і нижнього q^{*-} критичних навантажень ідеального сферичного куполу, що осесиметрично деформується, від його параметру тонкостінності. Ці залежності отримані різними авторами за допомогою вирішення рівнянь К. Маргерра і Е. Рейсснера. Кружочками на рис. 1 відзначені значення верхнього критичного навантаження, які взяті з експериментальних робіт різних дослідників.

До цих пір не існує набору параметрів математичної моделі оболонки, записаної на основі рівнянь Маргерра або Рейсснера, за допомогою незначного варіювання яких можна було б отримати весь спектр експериментально знайдених значень верхнього критичного навантаження. У такій ситуації для інженерних розрахунків застосовується корекція теоретично отриманих значень критичного навантаження за допомогою трьох

експериментально знайдених коефіцієнтів, що враховують початкові прогини оболонки, вид граничних умов і можливість роботи матеріалу оболонки в пружно-пластичній області.

Ще в 1963 році Хуану вдалося отримати достовірні значення неосесиметричних критичних навантажень для ідеального, жорстко закріпленого по контуру пологого сферичного куполу [6]. Знайдені ним критичні навантаження відповідають точкам біфуркації на траєкторії навантаження оболонки що осесиметрично деформується. У них купол, перебуваючи в умовах осесиметричного геометрично нелінійного, моментного напружено-деформованого стану, викликаного рівномірним поперечним тиском, отримує можливість деформуватися відповідно з однією, двома, трьома і т.д. хвилями по колу. Значення цих навантажень дещо менше верхнього критичного навантаження. Крива, що показує залежність величини найменшого неосесиметричного критичного навантаження від параметру тонкостінності, відзначена на рис. 1 значеннями $n = 2, 3, \dots, 10$, де n позначає кількість хвиль по колу купола, відповідно цьому навантаженню.

В [5] вперше показано, що оболонки мають закритичні неосесиметричні стани рівноваги з навантаженнями, значно меншими за верхнє критичне навантаження, так і навантаженнями, що відповідають точкам біфуркації. Зроблено припущення про те що врахування форм закритичних неосесиметричних станів рівноваги в якості початкових недосконалостей сферичного куполу повинно змоделювати розкид його експериментально знайденого критичного навантаження.

Закритична поведінка оболонки полягає у визначенні її рівноважних станів в умовах, при яких оболонка вже втратила свою несучу здатність. Ці стани рівноваги є нестійкими і в умовах експлуатації конструкції реалізовані бути не можуть. Однак знання повної картини поведінки оболонки дозволяє по-іншому поглянути на процес її деформування і зрозуміти ті його явища, які з позицій в тій чи іншій мірі ідеалізованих математичних моделей оболонки залишаються непоясненими.

Фрагмент картини деформування пологого ідеального сферичного куполу показано на рис. 2. Крім граничної точки В, критичного навантаження осесиметричної втрати стійкості, на траєкторії навантаження куполу присутні точки біфуркації ($H_1, H_2, H_3, H_4, K_1, K_2, K_3, K_4$). Це говорить про те, що при дії осесиметричного навантаження купол може деформуватися неосесиметрично. В точках біфуркації (H_1, H_2, H_3, H_4) виникає Ейлерова втрата стійкості купола з утворенням відповідно однієї, двох, трьох і чотирьох хвиль по колу.

Реальна конструкція сферичного куполу обов'язково має малі відхилення від ідеальної сферичної форми. Тому при навантаженні рівномірним поперечним тиском купол з самого початку буде деформуватися неосесиметрично в відповідності з тим, яка складова початкової недосконалості в нього домінує.

Початкові дефекти тонкостінних оболонок можуть бути класифіковані в такий спосіб: – недосконалості форми – початкові прогини або вм'ятини, відхилення фактичних розмірів від заданих; – недосконалості напруженого стану – наявність полів самоурівноважених початкових напружень, полів макровластивостей матеріалу і т. п.; – недосконалості впливів – відхилення реальних умов завантаження від розрахункових, пульсація навантаження; – недосконалості граничних умов. Найбільш небезпечними, як правило, виявляються недосконалості форми.

Велика кількість теоретичних і експериментальних досліджень як вітчизняних, так і зарубіжних авторів присвячена оцінці впливу початкових прогинів на стійкість оболонок. Більшість їх виконані стосовно пружних, переважно металевих оболонок.

Дослідження впливу початкових прогинів тонкостінних оболонок можна розподілити на чотири групи: – довільні початкові прогини – зазвичай це роботи присвячені чисельним рішенням на ЕОМ відповідних рівнянь; – початкові прогини що копіюють форму втрати стійкості оболонки ідеальної форми – дослідження початкового післякритичного стану і чутливості до початкових прогинів; – початкові прогини локальних видів – вм'ятини, плоскі ділянки і т.д.; – випадкові початкові прогини [7].

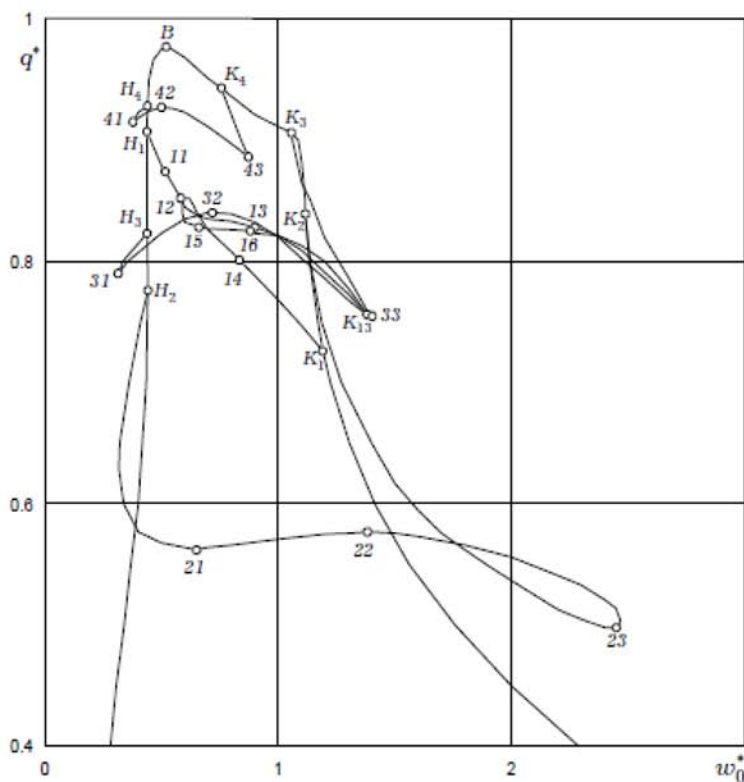


Рис. 2. Траєкторія поведінки сферичної оболонки під рівномірним поперечним тиском з параметром тонкостінності $\mu = 6$

З'ясування ступеня впливу осесиметричних початкових недосконалостей форми сферичної оболонки на її критичне навантаження показано на рис. 3 [8]. На відміну від подібних досліджень інших авторів, де форма початкової неправильності оболонки задавалася на розсуд дослідника досить довільним чином, в даній роботі в якості початкових недосконалостей використані форми вигнутої поверхні ідеальної сферичної оболонки, властиві їй на етапах до- і закритичного деформування.

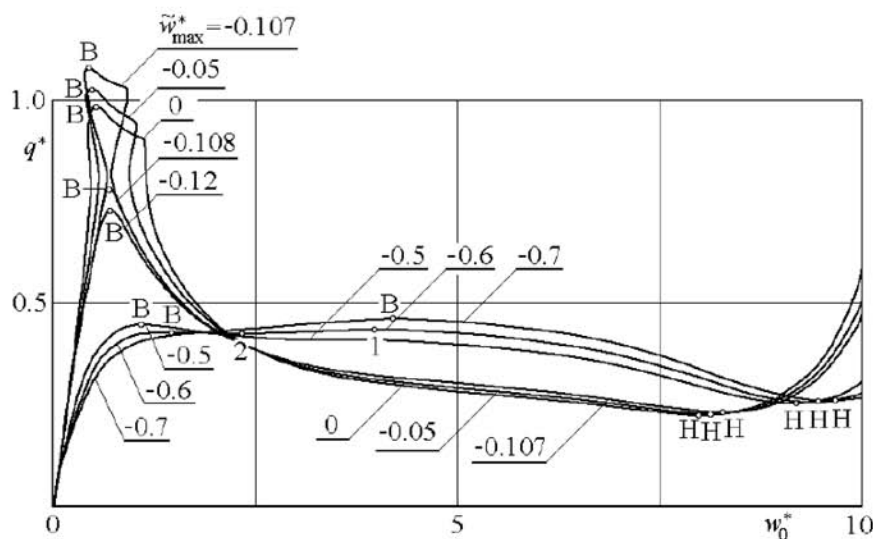


Рис. 3. Вплив осесиметричних недосконалостей форми купола на критичне навантаження

Для кожного знайденого виду початкової осесиметричної неправильності куполу в розглянутому діапазоні значень його найбільшого відносного відхилення були побудовані траєкторії навантаження (рис. 3).

Прийнятний компроміс між розрахунковими і експериментальними результатами було досягнуто С. Ямадою, К. Учіямою і М. Ямадою, які спочатку намагалися знайти їх узгодженості за допомогою введення обраних за власним розсудом осесиметричних і неосесиметричних початкових недосконалостей форми сферичної оболонки [9, 10]. Суть цього підходу полягає в наступному. При виконанні експериментів, крім прогинів оболонки і відповідних їм навантажень, автори заміряли початковий прогин кожної ненавантаженої оболонки, який з'являвся після її закріплення на випробувальному стенді і представляв собою випадкову неосесиметричну функцію. Ці дані про початковий прогин оболонки, який апроксимувався кінцевими сумами у вигляді поліномів по радіусу і косинусами - по окружній координаті оболонки, використовувалися в розрахунках процесу спочатку неосесиметричного деформування оболонки з її проклацуванням і подальшим повним вивертанням. В результаті була отримана висока ступінь узгодженості теоретичних і експериментальних значень верхнього критичного навантаження.

Дослідження С. Ямади, К. Учіяма і М. Ямади підтвердили правомірність використання рівнянь Маргерра для опису процесу деформування пологих оболонок в умовах звичайно прогинів, їх проклацування і закритичної поведінки. Вони підтвердили припущення про високу чутливість пологого сферичного купола до початкових недосконалостей, але не вказали на причини такої чутливості. А вона, як видно, полягає в тому, що сферичні оболонки володіють вибірковою чутливістю до початкових недосконалостей. Оболонка більшою мірою реагує на вид початкової неправильності, а не на її величину.

Виходячи з складнощів досліджень стійкості, для побудови залежності між критичним навантаженням втрати стійкості та амплітудою початкових недосконалостей і використання її в інженерних розрахунках сітчастих куполів, було обрано такий підхід. На геометрію виготовленого сферичного куполу вводяться обмеження на амплітуду початкових недосконалостей. В якості таких обмежень можуть бути використані допуски відхилень геометрії на виконання будівельно-монтажних робіт.

Для отримання залежності між критичним навантаженням втрати стійкості та амплітудою початкових недосконалостей використані відомі результати експериментальних досліджень наведених вище авторів, а також ті де була висока точність в вимірах недосконалостей та в проведенні навантаження сферичних оболонок [11]. Критичне навантаження розглядалося в відношенні до класичного $q^* = q/q_{кл}$, а амплітуда початкових недосконалостей в відношенні до товщини оболонки $w_0^* = w_0/h$. Було обрано для побудови залежності таку кількість дослідних моделей з w_0/h : 0,0 ... 0,2 – 12; 0,2 ... 0,4 – 16; 0,4 ... 0,6 – 14; 0,6 ... 0,8 – 8; 0,8 ... 1,0 – 3. Всього обрано 53 моделі. В результаті обробки даних отримано залежність (1).

$$q^* = 0,825 - 0,209(w_0^*) + 3,102(w_0^*)^2 - 1,525(w_0^*)^3 \quad (1)$$

Залежність дозволяє вводити поправки на величину критичного навантаження втрати стійкості сітчастих куполів, де в якості вихідних даних будуть використані; – приведена товщина куполу; – найбільша амплітуда виміряних початкових недосконалостей форми після зведення конструкції на будівельному майданчику.

Висновки. Для досягнення мети дослідження зроблено заміну сітчастого купола на суцільного і проаналізовано його неосесиметричне деформування з втратою стійкості від біфуркаційних навантажень. Виконано класифікацію початкових дефектів та показано, що найбільший вплив на втрату стійкості мають недосконалості форми серединної поверхні куполу. Наведені підходи що зближують невідповідність між отриманим експериментально критичним навантаженням втрати стійкості та теоретичним. Для інженерних розрахунків втрати стійкості сітчастих куполів отримана залежність що дозволяє корегувати критичне

навантаження з урахуванням амплітуди вимірних недосконалостей побудованої конструкції.

Для подальших досліджень важливо дослідити вплив штучно створених початкових відхилень вузлів сітчастого куполу від ідеальної сферичної форми в напрямку протилежному втраті стійкості за рахунок чого може бути досягнуто значне збільшення критичного навантаження.

Література

1. Мосягин Д.Л. Фактические несовершенства формы поверхности купольных покрытий резервуаров объемом 50000 м³ / Д.Л. Мосягин, В.А. Голованов, Е.Г. Ильин // Промышленное и гражданское строительство, 2011. – № 6. – С. 30-32.

2. Югов А.М. Напряженно-деформированное состояние однопоясной стержневой металлической оболочки покрытия цилиндрической формы при наличии погрешностей изготовления и монтажа / А.М. Югов, А.Б. Бондарев // Металлические конструкции, 2013. – Т. 19. – №1. – С. 27-36.

3. Григорян А.А. Величины начальных усилий в двухпоясном металлическом куполе при устранении нормальных и меридиональных погрешностей монтажа / А.А. Григорян, Е.В. Лебедь // Вестник МГСУ, 2016. – № 1. – С. 44-56.

4. Глушко К.К. Устойчивость формы стальных однослойных сетчатых куполов с жесткими узлами при действии распределенной внешней нагрузки / К.К. Глушко // Вестник Брестского ГТУ, 2019. – №1. – С. 71-76.

5. Григолюк Э.И. Устойчивость и закритическое поведение пологой сферической оболочки / Э.И. Григолюк, Е.А. Лопаницын // Математичні методи та фізико-хімічні поля, 2003. – Вип. 46. – №1. – С. 75-87.

6. Григолюк Э.И. Механика деформирования сферических оболочек / Э.И. Григолюк, В.И. // Мамай. – М., Изд-во МГУ, 1983. – 114 с.

7. Коломийчук Г.П. Влияние начальных несовершенств формы на устойчивость металлических и пластмассовых моделей замкнутых цилиндрических оболочек при осевом сжатии / Г.П. Коломийчук // Мат-лы V межд. симп. «Современные конструкции из металла и древесины». – Одесса, ВМК «Місто майстрів», 2001. – С. 130-132.

8. Григолюк Э.И. Влияние осесимметричных начальных неправильностей сферической оболочки на ее критическую нагрузку / Э.И. Григолюк, Е.А. Лопаницын // Изв. МГТУ «МАМИ». – М., МГТУ «МАМИ», 2008. – №1. – С. 233-245.

9. Yamada S. Experimental investigation of the buckling of shallow spherical shells / S. Yamada, K. Uchiyama, M. Yamada // J. Non-Linear Mech, 1983. – V.18. – №1. – P. 37-54.

10. Yamada M. Agreement between theory and experiment on large-deflection behaviour of clamped shallow spherical shells under external pressure / M. Yamada, S. Yamada // Collapse. Ed. J.M.T. Thompson and J.W. Hant. – Cambridge Univ. Press, 1983. – P. 431-441.

11. Чуриков Б.В. Учет влияния начальных несовершенств на устойчивость штампованных сферических оболочек / Б.В. Чуриков, Ю.П. Шишалов // Строительная механика и расчет сооружений, 1978. – №6. – С. 28-31.

References

[1] Mosyagin D.L. Fakticheskiye nesovershenstva formy poverkhnosti kupol'nykh pokrytiy rezervuarov ob'yemom 50000 m³ / D.L. Mosyagin, V.A. Golovanov, Ye.G. Il'in // Promyshlennoye i grazhdanskoye stroitel'stvo, 2011. – №6. – S. 30-32.

[2] Yugov A.M. Napryazhenno-deformirovannoye sostoyaniye odnopoyasnoy sterzhnevoy metallicheskoj obolochki pokrytiya tsilindricheskoy formy pri nalichii pogreshnostey izgotovleniya i montazha / A.M. Yugov, A.B. Bondarev // Metallicheskiye konstruksii, 2013. – T.19. – №1. – S. 27-36.

- [3] Grigoryan A.A. Velichiny nachal'nykh usiliy v dvukhpoyasnom metallicheskom kupole pri ustraneni normal'nykh i meridional'nykh pogreshnostey montazha / A.A. Grigoryan, Ye.V. Lebed' // Vestnik MGSU, 2016. – №1. – S. 44-56.
- [4] Glushko K.K. Ustoychivost' formy stal'nykh odnosloynykh setchatykh kupolov s zhestkimi uzlamy pri deystvii raspredelennoy vneshney nagruzki / K.K. Glushko // Vestnik Brestskogo GTU, 2019. – №1. – S. 71-76.
- [5] Griholyuk E.I. Ustoychyvost' y zakrytycheskoe povedenye polohoy sferycheskoy obolochky / E.I. Griholyuk, E.A. Lopanytsyn // Matematychni metody ta fizyko-khimichni polya, 2003. – Vyp. 46. – №1. – S. 75-87.
- [6] Grigolyuk E.I. Mekhanika deformirovaniya sfericheskikh obolochek / E.I. Grigolyuk, V.I. Mamay. – M., Izd-vo MGU, 1983. – 114 s.
- [7] Kolomiychuk G.P. Vliyaniye nachal'nykh nesovershenstv formy na ustoychivost' metallicheskih i plastmassovykh modeley zamknutykh tsilindricheskikh obolochek pri osevom szhatii / G.P. Kolomiychuk // Mat-ly V mezhd. simp. «Sovremennyye konstruksii iz metalla i drevesiny». – Odessa, VMK «Misto maystriv», 2001. – S. 130-132.
- [8] Grigolyuk E.I. Vliyaniye osesimmetrichnykh nachal'nykh nepravil'nostey sfericheskoy obolochki na yeye kriticheskuyu nagruzku / E.I. Grigolyuk, Ye.A. Lopanytsyn // Izv. MGTU «MAMI». – M., MGTU «MAMI», 2008. – №1. – S. 233-245.
- [9] Yamada S. Experimental investigation of the buckling of shallow spherical shells / S. Yamada, K. Uchiyama, M. Yamada // J. Non-Linear Mech, 1983. – V.18. – №1. – P. 37-54.
- [10] Yamada M. Agreement between theory and experiment on large-deflection behaviour of clamped shallow spherical shells under external pressure / M. Yamada, S. Yamada // Collapse. Ed. J.M.T. Tompson and J.W. Hant. – Cambrige Univ. Press, 1983. – P. 431-441.
- [11] Churikov B.V. Uchet vliyaniya nachal'nykh nesovershenstv na ustoychivost' shtampovannykh sfericheskikh obolochek / B.V. Churikov, YU.P. Shishalov // Stroitel'naya mekhanika i raschet sooruzheniy, 1978. – №6. – S. 28-31.

УСТОЙЧИВОСТЬ МЕТАЛЛИЧЕСКИХ ОДНОПОЯСНЫХ СЕТЧАТЫХ КУПОЛОВ С НАЧАЛЬНЫМИ НЕСОВЕРШЕНСТВАМИ

Коломийчук Г.П., к.т.н., доцент

Одесская государственная академия строительства и архитектуры
gp11klm@gmail.com, ORCID: 0000-0003-4484-7791

Аннотация. В последнее время в практике строительства большепролетных пространственных покрытий чаще других используются пологие сетчатые купола. Такие конструкции позволяют образовывать меньший строительный объем, но их работа под действием нагрузок значительно усложняется. И сейчас недостаточно решены проблемы расчета устойчивости таких куполов. Основная причина заключается в различии между экспериментальными результатами и выполненными расчетами. Действительная форма и положение узлов сетчатого купола, а также его реальное напряженно-деформированное состояние в процессе эксплуатации отличаются от состояния выполненного проектом. Накопленные отклонения геометрии поверхности купола в процессе монтажа, дефекты при изготовлении значительно меняют идеальную расчетную схему, что использовалась в расчетах, и увеличивают вероятность потери устойчивости.

Рассмотрено устойчивость пологих металлических однополосных сетчатых куполов с начальными несовершенствами формы, полученными в процессе возведения конструкции.

Выполнено замену сетчатого купола на сплошной и проанализировано его неосесимметричное деформирование с потерей устойчивости от бифуркационных нагрузок.

Приведено классификацию начальных несовершенств полученных конструкцией в процессе строительно-монтажных работ и отклонений прикладываемых к конструкции

нагрузок. Показано что наибольшее влияние на потерю устойчивости пологого сферического купола имеют несовершенства формы срединной поверхности.

Определены подходы, которые ведут к сближению несоответствия между результатами экспериментальных критических нагрузок потери устойчивости и теоретическими. Наиболее важно в расчете устойчивости учитывать начальные несовершенства формы и неосесимметричное деформирование сферического купола с учетом несовершенств.

Для инженерных расчетов потери устойчивости пологих сетчатых куполов получена зависимость, позволяющая корректировать критическую нагрузку с учетом амплитуды измеренных начальных несовершенств построенной конструкции.

С целью дальнейших исследований важно исследовать влияние искусственно созданных начальных отклонений узлов сетчатого купола от идеальной сферической формы в направлении противоположном потери устойчивости за счет чего может быть достигнуто значительное увеличение критической нагрузки.

Ключевые слова: сетчатый купол, устойчивость, начальные несовершенства, критическая нагрузка, бифуркация.

STABILITY OF METAL SINGLE BELT MESH DOMES WITH INITIAL IMPERFECTIONS

Kolomiychuk G.P., PhD., Assistant Professor,
Odessa State Academy of Civil Engineering and Architecture
gp11klm@gmail.com, ORCID: 0000-0003-4484-7791

Abstract. Recently, in the practice of constructing large-span spatial coatings, shallow mesh domes have been used more often than others. Such designs make it possible to form a smaller building volume, but their work under the influence of loads is much more complicated. And now the problems of calculating the stability of such domes are not sufficiently solved. The main reason is the difference between the experimental results and the performed calculations. The actual shape and position of the nodes of the mesh dome, as well as its actual stress-strain state during exploitation, differ from the state performed by the project. Accumulated deviations of the surface geometry of the dome during installation, manufacturing defects significantly change the ideal design scheme, which was used in the calculations, and increase the probability of loss of stability.

The stability of shallow metal single-belt mesh domes with initial shape imperfections obtained in the process of erection of the structures is considered.

The mesh dome was replaced with a continuous one and its nonaxisymmetric deformation with loss of stability from bifurcation loads was analyzed.

The classification of the initial imperfections obtained by the structure during construction and mounting and the deviations of the loads applied to the structure is given. It is shown that the greatest influence on the loss of stability of a shallow spherical dome has imperfections in the shape of the middle surface.

The approaches that lead to the convergence of discrepancies between the results of experimental critical loads of stability loss and theoretical are determined. In calculating stability, it is most important to take account of the initial imperfections of the form and the nonaxisymmetric deformation of the spherical dome, taking into account imperfections.

For engineering calculations, the stability loss of shallow mesh domes is obtained by a dependence that allows you to adjust the critical load to take account the amplitude of the measured initial imperfections of the constructed structure.

For the purpose of further research, it is important to investigate the effect of artificially created initial deviations of the mesh dome nodes from the ideal spherical shape in the direction opposite to the loss of stability, due to which a significant increase in the critical load can be achieved.

Keywords: mesh dome, stability, initial imperfections, critical load, bifurcation.