

УДК 62-1

Барчукова Т.М., Кравченко С.А.  
Одеська державна академія будівництва та архітектури  
(Одеса, Україна)

## ЕКОНОМІЧНІ КОНСТРУКЦІЇ КОРОТКИХ ПАЛЬ-КОЛОН, ЩО ЗАСТОСОВУЮТЬ ПРИ ЗВЕДЕННІ ЕСТАКАД ПІД ТЕХНОЛОГІЧНІ ТРУБОПРОВОДИ

**Анотація.** У статті зроблено порівняння двох типів паль-колон, при використанні яких застосовані різні способи їх влаштування. Описані дослідження спрямовані на вивчення впливу технології влаштування паль на вибір економічної конструкції фундаменту з урахуванням факторів, що впливають на цей вибір – несучої здатності паль за властивостями ґрунтової основи та матеріалу, з якого виготовлена конструкція, техніко-економічні умови виконання робіт [1]. Палі мають однакові геометричні параметри, використовуються в однакових інженерно-геологічних умовах, їх випробування проводилося на одному будівельному майданчику.

В результаті проведеного дослідження обрано оптимальний варіант влаштування палі. Методика дослідження вибору оптимального варіанту, викладена в цій статті, дає можливість вибрати найбільш підходящий для даних конкретних умов варіант.

**Ключові слова:** забивна, набивна паля - колона, технологія влаштування, економічність, навантаження, несуча здатність, прямі витрати.

Barchukova T.M., Kravchenko S.A.  
Odessa State Academy of Civil Engineering and Architecture  
(Odessa, Ukraine)

## ECONOMIC CONSTRUCTIONS OF SHORT PILLAR COLUMNS APPLIED TO CONSTRUCTION FLOORS UNDER TECHNOLOGICAL PIPELINES

**Abstract.** The article describes the research aimed at studying the influence of pile technology on the choice of economic construction of the foundation, taking into account the factors that influence this choice, a comparison is made. two types of pillars with different technologies used in the arrangement. The experimental piles have the same geometric parameters, the piles are used in the same engineering and geological conditions, their test was carried out at the same construction site. As a result of the experiment, the data were obtained, their analysis was performed and the best variant of pile arrangement was selected. The research methodology selects the best options, outlining the available ones, using just the right data-specific options.

**Keywords:** downhole, pile - column, technological arrangement, economy, workload, inconspicuous ability, direct work.

**Вступ.** При виборі типу фундаменту необхідно враховувати безліч факторів, серед яких: принцип роботи, спосіб заглиблення в ґрунти, умови

взаємодії з ним, інші конструктивні особливості. Ефективність будівництва кількісно вимірюється співставленням отриманого у його процесі результату і витрат на його досягнення.

Проведені дослідження спрямовані на вивчення впливу різної технології влаштування паль на їх економічність, Спосіб виробництва робіт по виготовленню паль повинен володіти мобільністю і бути максимально незалежним від поставок заводів виробників будівельних матеріалів і конструкцій. Технології виготовлення паль повинні широко використовувати засоби механізації ручної праці та бути менш трудомісткими

В результаті досліджень вибрано з двох паль (забивних і набивної) найбільш економічне, технологічне, надійне рішення, яке дає змогу максимально використовувати несучу здатність основ і фундаментів.

**Постановка проблеми в загальному вигляді та її практичне значення.** Економічний ефект від застосування пальових фундаментів залежить від удосконалення конструкцій фундаменту, яке пов'язане із застосуванням паль оптимальної форми, різних способів їх заглиблення для конкретних ґрунтових умов. Проблема раціонального влаштування фундаментів є актуальною в області фундаментобудування

**Аналіз останніх досліджень і публікацій.** Палі розрізняють за багатьма ознаками, завдяки більш раннім дослідженням, накопиченому інженерного досвіду, результатів експериментів, в даний час існують різні конструкції [3; 4; 5] і методи розрахунку пальових фундаментів, які можна застосувати як для вирішення типових задач будівництва, так і для умов, що відрізняються необхідністю в розробці складних інженерних рішень [6; 7; 8; 9; 10].

**Мета роботи** - вибір найбільш економічного типу палі. Критерієм вибору кращої з двох паль є максимальне використання ресурсу несучої здатності палі за ґрунтом, матеріалом.

Будова ділянки характеризується наступними інженерно-геологічними елементами: шар 1 - насипні ґрунти, представлені суглинками бурими і темно-бурими зі щебенем, будівельним і побутовим сміттям (0.1 м); шар 2 - суглинки, темно-бурі, макропористі (3.8 м); шар 3 - суглинки жовтувато-бурі, лесові, макропористі (4,0 м). Підземні води при вишукуванні зустрінуті на глибині - 6,3 м. Фізико-механічні показники властивостей ґрунтів наведені в таблиці 1.

Випробування проводилися на поєднання вертикальної і горизонтальних навантажень.

Таблиця 1.  
Фізико-механічні показники властивостей ґрунту на майданчику будівництва

№ п/п	Найменування показника	Розміри	Номер шару	
			11	111
1	Щільність частинок ґрунту	г/см <sup>3</sup>	2.72	2.71
2	Щільність ґрунту	г/см <sup>3</sup>	1.69	2.03
3	Щільність у сухому стані	г/см <sup>3</sup>	1.43	1.68
4	Природна вологість	д. о.	0.18	0.21
5	Вологість на границі розкочування		0.25	0.23

6	Вологість на границі текучості		0.40	0,39
7	Число пластичності		0.15	0.16
8	Коефіцієнт пористості		0.90	0.61
9	Показник текучості		< 0	< 0
10	Кут внутрішнього тертя	град.	23	26
11	Питоме зчеплення	кПа	10	15
12	Модуль деформації	МПа	18/7	29
13	Відносне просідання при $\sigma$ кПа $\sigma_1=100$ $\sigma_2=200$ $\sigma_3=300$		0.008 0.030 0.044	- - -
14	Початковий тиск просідання	кН/м <sup>2</sup>	120	-

### Способи заглиблення паль-колон в ґрунти такі:

- паля-колона С-1 виготовлена з бетону класу В25, армована арматурним каркасом КП70.40 5.1 (4Ø12 А ІІ); підземна частина - у формі піраміди, забита в ґрунти основи за допомогою копрового агрегату С-878 А на базі трактора трубоукладача Т-100 МБГП, молотом С-330, з масою ударної частини 25 кН.

- паля-колона С-2, виготовлена з бетону класу В25, армована арматурним каркасом КП70.40 5.1 (4Ø12 А ІІ); змонтована в попередньо виштампувану лідерну свердловину, відстань між стінками свердловини і палею заповнюється бетоном. Лідер - у формі піраміди, він повторює форму фундаменту.

Витрамбовування лідерої свердловини проводиться після планування ділянки, з позначки 2 шару ґрунту після зрізання 1 шару (насипного ґрунту). Завдяки поєднанню в одному процесі, ущільнення ґрунту і утворення котловану різко скорочується (в 3-6 разів) обсяг земляних робіт, пов'язаних з отримкою і зворотним засипанням котлованів, а при бетонуванні фундаментів практично повністю виключаються опалубні роботи. Наявність ущільненої зони під котлованом і навколо його похилих бічних стінок дозволяє істотно знизити розміри фундаментів.

Лідерну свердловину витрамбовують за допомогою копрового агрегату С-878 А на базі трактора трубоукладача Т-100 МБГП, молотом С-330, з масою ударної частини 25 кН, з навісним обладнанням, яке включає направляючу штангу, каретку і трамбовку. Направляюча штанга довжиною 8-12 м забезпечує вертикальність падіння трамбовки в одне місце.

Витрамбовування котлованів виробляють шляхом скидання трамбовки по направляючої штанзі з висоти 4-8 м в одне місце.

Геометричні параметри випробуваних паль-колон наведені в таблиці 2.

Таблиця 2.

## Геометричні параметри паль-колон

Мар-ка паль-колон	Спосіб влаштування палі	Пере-тин підшви палі-колон, м	Пере-тин палі в рівні денної поверхні, м	Гли-бина закладення підшви палі-колон, м	Засоби анкерування	Наванта-ження, кН	
						N	Q
C-1	забита в ґрунти основи за допомо-гою копрового агрегату С-878 А	0.3×0.3	0.7×0.7	2	-	88	17; 35
C-2	Змонтова-на у свердло-вині	0.3×0.3	0.7×0.7	2	відстань між стінками свердловини і палею заповнюється бетоном.	88	17; 35; 50

Несуча здатність  $F_d$ , кН, пірамідальної палі визначається за формулою:

$$F_d = \gamma_c [R \cdot A + \sum h_i (u_i \cdot f_i + u_{0,i} \cdot i_p \cdot E_i \cdot k_i \cdot \zeta_r)], \quad (1)$$

де  $i_p$  – нахил бічних граней палі в частках одиниці,  $i_p \leq 0,025$ ;

$\zeta_r$  – реологічний коефіцієнт, приймається 0,8;

$u_i$  – периметр  $i$ -го перерізу палі, м;

$\gamma_c = 1$  – коефіцієнт умов роботи палі в ґрунті;  $\gamma_{cR}$  і  $\gamma_{cf}$  – коефіцієнти умов роботи ґрунту відповідно під нижнім кінцем і на бічній поверхні палі, що враховують вплив способу занурення палі на значення розрахункового опору ґрунтів і приймаються за таблицею 7.3;

$R$  – розрахунковий опір ґрунту під підшвою палі, кН / м<sup>2</sup>, визначається за таблицею 7.4;

$f_i$  – розрахунковий опір  $i$ -го шару ґрунту зрушенню на бічній поверхні палі, кН / м<sup>2</sup>;

$A$ ;  $u$  – площа поперечного перерізу палі бруто, м<sup>2</sup>, і зовнішній периметр поперечного перерізу палі, м;

$h_i$  – товщина  $i$ -го шару ґрунту, дотичного з бічною поверхнею палі, м.

$u_{0,i}$  – сума розмірів сторін  $i$ -го поперечного перерізу палі, м, які мають нахил до осі палі;

$k_i$  – коефіцієнт, що залежить від виду ґрунту і приймається за таблицею 7.10;

$E_i$  – модуль деформації  $i$ -го шару ґрунту навколо бічної поверхні палі, кПа, який визначається за результатами компресійних випробувань.

Несуча здатність  $N_u$  палі за матеріалом визначається за формулою 2 [4]:

$$N = \gamma_c \cdot (\gamma_{cb} \cdot f_{cd} \cdot A_c + f_{yd} \cdot A_s) \quad (2)$$

Розрахунок забивної і набивної палі виконуємо в табличній формі (табл. 2; 3), де показані значення всіх величин у формулі (1; 2). Розрахункова схема палі-колоні показана на рис. 1.

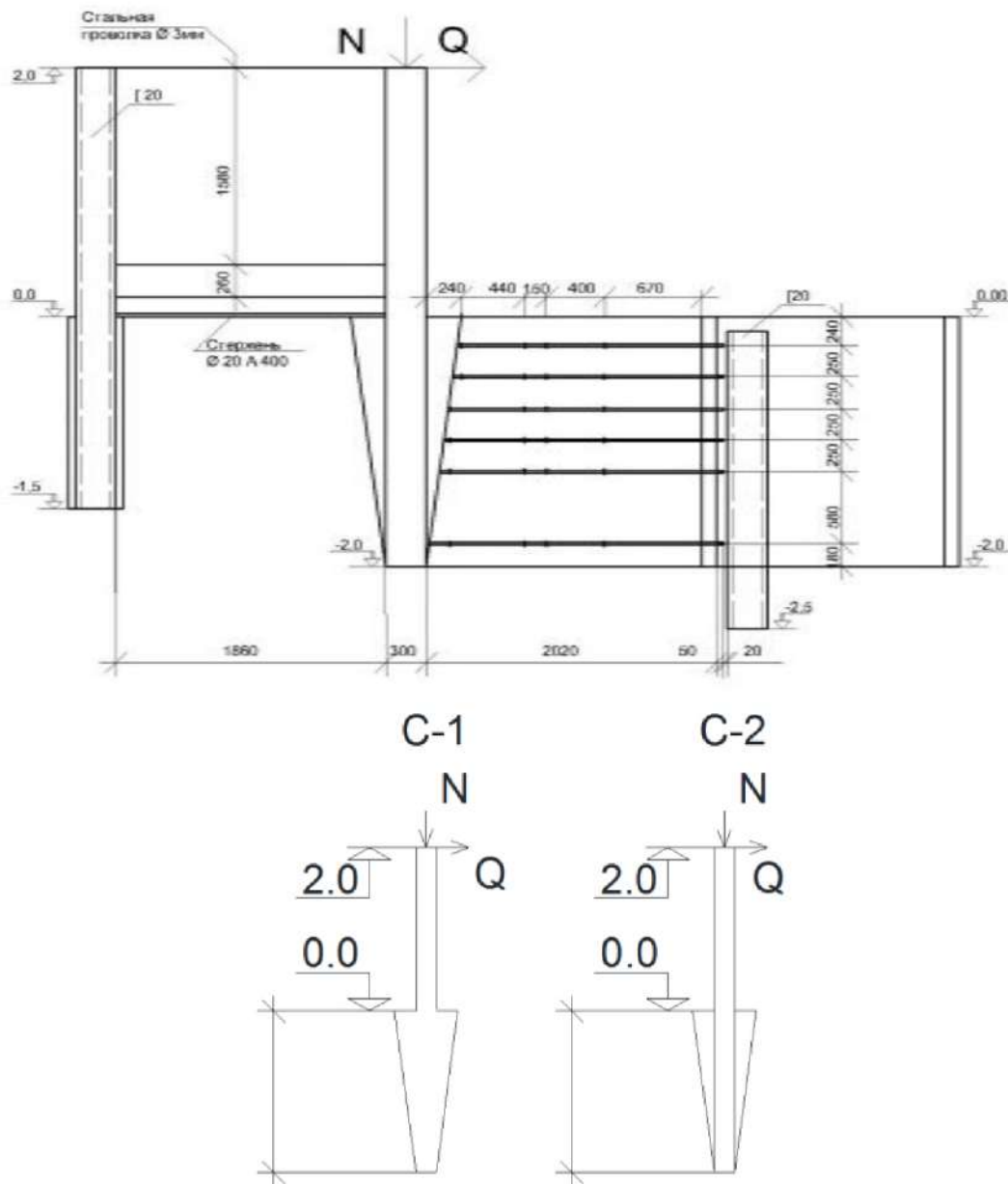


Рисунок 1 – Розрахункова схема палі – колон.

Таблица 2  
Розрахунок несучої здатності палі забивної, набивної за властивостями ґрунтової основи.

Види палі	$\gamma_c$		$\gamma_{cR}$	$\gamma_{cF}$	$R$ кПа	$A$ м <sup>2</sup>	$F_d$ кН
Забивна	1		1	1	7500	0,25	1900,2
Набивна	0,8		1	0,7	7500	0,25	1520,2

Таблица 3

Розрахунок несучої здатності палі забивної, набивної за матеріалом

Види палі	Переріз, м	$f_{yd}$ , МПа	$A_s$ , см <sup>2</sup>	$f_{cd}$ , МПа	$A_c$ , м <sup>2</sup>	$N_u$ , кН
Забивна	0,3x0,3	270	4,52	14,5	0,09	10555
Набивна	0,3	270	4,52	14,5	0,07	10412

Зіставимо значення несучої здатності палі за ґрунтом, матеріалом з прямими витратами згідно ДБН [5] на виготовлення палі (табл. 4).

Таблица 4

Зіставлення несучої здатності палі з їх ціною

Види палі	Несуча здатність палі, кН		Запас несучої здатності матеріалу палі, %	Прямі витрати, грн /м.
	за ґрунтом	за матеріалом		
Забивна	1900,2	10555	81	2854
Набивна	1520,2	10412	85	3374

Висновки:

1. Виходячи з порівняння витрат на виготовлення палі різного виду заглиблення, можна стверджувати, що використання забивної палі-колони в якості фундаментів більш доцільне та економічне.

2. В окремих випадках при будівництві в районах з густою забудовою застосовують буронабивні палі хоча їх вартість на 15 % вище ніж у забивних.

3. Конструктивні особливості монтажу забивної палі-колони більш трудомісткі, ніж у набивної палі тому її частіше застосовують в якості пальового фундаменту.

4. Запас несучої здатності матеріалу палі порівняно з несучою здатністю за ґрунтом виявляється більшим у набивної сваї

### СПИСОК ВИКОРИСТАНИХ ДЖЕРЕЛ ТА ЛІТЕРАТУРИ

1. А. В. Петраш, Р. В. Петраш, С. С. Петраш. Буросмесительная технология для изготовления фундаментов под социальное жилье. Вісник, Донбаської національної академії будівництва і архітектури, Донецьк, вип. 4, 2014, С. 67 – 70.
2. Будівельні констукції. Навчальний посібник. /Є.В. Клименко, В.С. Дорофеев, О.О. та ін./ – К.: «Центр учбової літератури», 2012. – 426 с.
3. ДБН В.2.1-10-2009. Зміна №1. Основи та фундаменти споруд. Основні положення проектування. – Київ: Мінрегіонбуд України, 2011. – 57 с.
4. ДБН В. 2.6-98:2009. Конструкції будинків і споруд. Бетонні і залізобетонні конструкції. Основні положення / Мінрегіонбуд України. – К.: Мінрегіонбуд України, 2011. – 71 с.
5. ДБН Д.1.1-1-2000. Правила определения стоимости строительства. - Київ: Держбуд України, 2000. – 12 с.
6. Голубков В.Н. Исследование процесса формирования объема зоны деформации в основаниях опытных фундаментов. / В.Н. Голубков, Ю.Ф. Тугаенко, Ю.В. Матус, Г.Н. Плахотный, В.А. Юдин // Известия вузов: Строительство и архитектура. – 1976. – 1. – 37 - 41.

7. Зарбуев Л.М. Методы расчета пирамидальных свай по двум группам предельных состояний / Л.М. Зарбуев, Б.В. Лакшитов // Промышленное и гражданское строительство. 2004. № 4. С. 34-36.
8. Бахолдин Б.В. Сопротивление свай горизонтальным нагрузкам / Б.В. Бахолдин, Е.В. Труфанова // Основания и фундаменты, Григорян Москва:, 2010. – С. 4 - 8.
9. Григорян А.А. К расчету свай на горизонтальную нагрузку в просадочных грунтах. / А.А. Григорян, Г.С. Лекумович, И.Я Лучковский // Основания, фундаменты и механика грунтов, 1981. – №3. – С. 18 – 22.
10. Larkin, L. A. Theoretical bearing capacity of very shallow footings /L. A. Larkin // Journal of geotechnical mechanics and foundation division, ASCE. –1968. – Vol. 94, N SM 6. – P. 1347 – 1357.