

**ИЗМЕНЕНИЕ ОТНОСИТЕЛЬНОЙ ВЫСОТЫ  
СЖАТОЙ ЗОНЫ БЕТОНА ПРИ ВАРЬИРОВАНИИ  
КОЛИЧЕСТВА И КАЧЕСТВА НАПОЛНИТЕЛЯ**

**Дорофеев В.С., Олейник Н.В.** *(Одесская государственная академия строительства и архитектуры, г. Одесса)*

**Приводятся результаты экспериментально-теоретических исследований влияния количества и качества (дисперсности) минерального наполнителя на относительную высоту сжатой зоны бетона изгибаемых железобетонных элементов при разрушении по нормальным сечениям.**

Поскольку бетон проявляет свои свойства только в образце или конструкции, то его дефекты становятся дефектами именно образца или конструкции. Таким образом, в конструкциях всегда присутствуют технологические дефекты, при этом часть из них ориентирована в наиболее опасных направлениях. Наличие технологических трещин в конструкциях в значительной степени определяет работу материала в ней, а также деформации, трещинообразование и характер разрушения, несущую способность. Применение наполнителей, оптимальных по виду, количеству и дисперсности, позволяет управлять технологической поврежденностью бетонных и железобетонных конструкций, что позволяет повышать их физико-механические характеристики [1...6]. В этой области проводились исследования в основном на образцах малых размеров. На их основе невозможно определить влияние технологической поврежденности на работу натуральных конструкций, например, балок, являющихся наиболее распространённым типом железобетонных конструкций. Учитывая, что актуальным остаётся вопрос экономии материальных ресурсов при одновременном обеспечении прочности и надежности конструкций, возникла необходимость исследования влияния технологической поврежденности на изменение относительной высоты сжатой зоны бетона изгибаемых железобетонных элементов при расчете по нормальным сечениям [7...10].



С целью получения искомых результатов были изготовлены 9 железобетонных балок различных составов с таким расходом материалов на  $1\text{ м}^3$ : цемент – 350кг, песок – 700кг, щебень – 1100кг, В/Ц=0,4. Опытные изгибаемые элементы армировались сварными пространственными каркасами с продольной рабочей арматурой периодического профиля класса А400С и диаметром 10мм (рис.1).

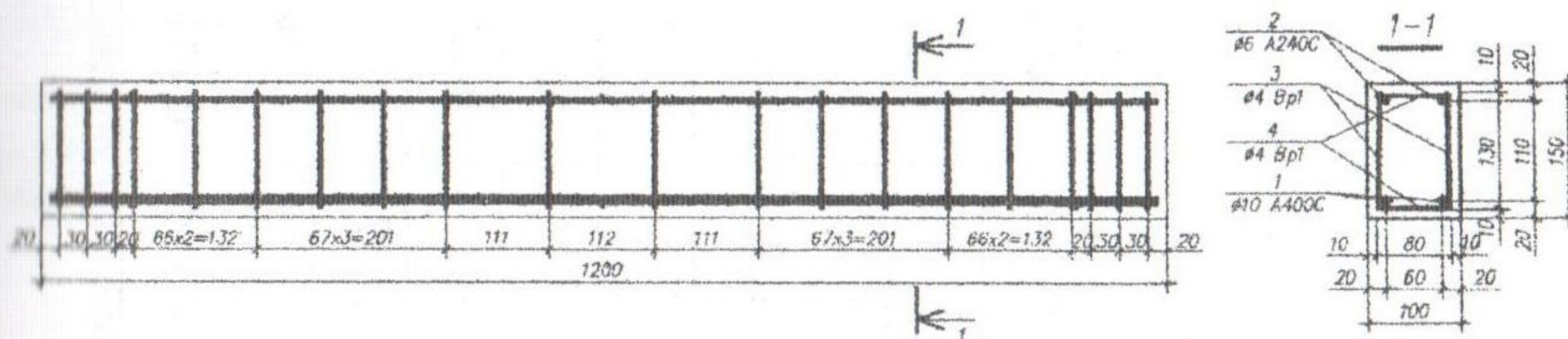


Рис.1. Схема армирования.

Балки испытывались на изгиб по статической схеме как однопролетные, свободно опертые, загруженные сосредоточенными силами, расположенными в третях пролета. Схема нагружения представлена на рисунке 2.

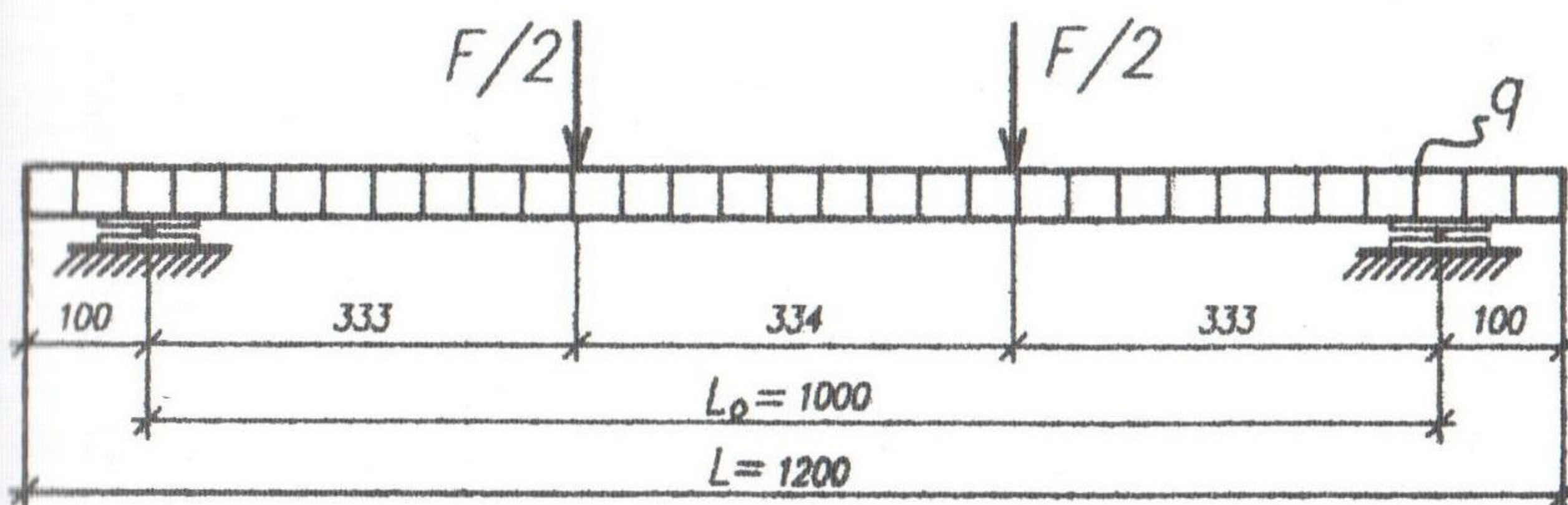


Рис.2. Схема нагружения.

В качестве наполнителя использовался молотый кварцевый песок определенной дисперсности, приведенной в таблице 1, в количестве 8, 10 и 12% от массы цемента. В таблице также приведены значения относительной высоты сжатой зоны бетона ( $\xi$ ) при фиксированной нагрузке от разрушающей, определенной расчетом. В таблице 2 приведены: предельное значение  $\xi_R$ , определенное расчетом, экспериментальные значения  $\xi$ , а также разрушающая нагрузка. По определенным значениям построены графики зависимости  $\xi$  от количества (Н) и дис-



Таблица 1

Относительная расчетная высота сжатой зоны бетона  
при заданной прочности

№ состава	H, %	S <sub>y</sub> , м <sup>2</sup> /кг	ξ <sub>геор.</sub> при								
			0,2R <sub>в</sub>	0,3R <sub>в</sub>	0,4R <sub>в</sub>	0,5R <sub>в</sub>	0,6R <sub>в</sub>	0,7R <sub>в</sub>	0,8R <sub>в</sub>	0,9R <sub>в</sub>	R <sub>в</sub>
1		100	0,63	0,42	0,32	0,25	0,21	0,18	0,16	0,14	0,126
2	8	200	0,59	0,39	0,29	0,24	0,19	0,17	0,15	0,13	0,118
3		300	0,51	0,34	0,26	0,20	0,17	0,15	0,13	0,11	0,102
4		100	0,54	0,36	0,27	0,21	0,18	0,15	0,13	0,12	0,107
5	10	200	0,53	0,35	0,27	0,21	0,18	0,15	0,13	0,12	0,107
6		300	0,49	0,33	0,25	0,19	0,17	0,14	0,12	0,11	0,099
7		100	0,58	0,39	0,29	0,23	0,19	0,17	0,15	0,13	0,116
8	12	200	0,55	0,37	0,275	0,220	0,183	0,157	0,138	0,122	0,110
9		300	0,525	0,350	0,263	0,210	0,175	0,150	0,131	0,117	0,105



Таблица 2

Относительная экспериментальная высота сжатой зоны бетона при заданной прочности

№ состава	$R_{\text{в}}$ Н	$\xi_{\text{эксп.}}$ при									$\xi_{R, \text{теор.}}$
		$0,2R_{\text{в}}$	$0,3R_{\text{в}}$	$0,4R_{\text{в}}$	$0,5R_{\text{в}}$	$0,6R_{\text{в}}$	$0,7R_{\text{в}}$	$0,8R_{\text{в}}$	$0,9R_{\text{в}}$		
1	60000	0,249	0,242	0,265	0,267	0,256	0,256	0,256	0,256	0,256	0,858
2	67500	0,321	0,312	0,314	0,322	0,315	0,315	0,315	0,315	0,315	0,812
3	72000	0,374	0,384	0,386	0,388	0,381	0,381	0,381	0,381	0,381	0,712
4	69600	0,289	0,284	0,286	0,291	0,289	0,282	0,282	0,282	0,282	0,746
5	70000	0,415	0,422	0,421	0,436	0,428	0,437	0,437	0,437	0,437	0,744
6	71000	0,498	0,521	0,518	0,528	0,525	0,531	0,531	0,531	0,531	0,696
7	67500	0,476	0,482	0,445	0,491	0,479	0,481	0,481	0,481	0,481	0,800
8	71200	0,506	0,516	0,525	0,534	0,534	0,539	0,539	0,539	0,539	0,769
9	70000	0,543	0,533	0,546	0,549	0,541	0,560	0,560	0,560	0,560	0,733



персности ( $S_y$ ) минерального наполнителя, приведенные на рис. 3-6.

При фиксированном количестве наполнителя (8, 10 и 12 %) и уровнях нагружения ( $0,2R_b - R_b$ ) изменение  $\xi$  происходит как по величине, так и по направлению (увеличение и уменьшение). Теоретические значения относительной высоты сжатой зоны бетона уменьшаются от 185,7% ( $H=8\%$ ,  $S_y=100 \text{ м}^2/\text{кг}$ ) до 400% ( $H=8\%$ ,  $S_y=200 \text{ м}^2/\text{кг}$ ). По сравнению с  $\xi_{R_b, \text{теор.}}$ , максимальные экспериментальные значения меньше на 31,1%...221,3% для  $H=12\%$ ,  $S_y=300 \text{ м}^2/\text{кг}$  и  $H=8\%$ ,  $S_y=100 \text{ м}^2/\text{кг}$  соответственно, расчетные - на 36-40%.

При количестве наполнителя  $H=8\%$  (рис. 3)  $\xi_{\text{эксп.}}$  изменяется от увеличения на 10,3% при  $S_y=100 \text{ м}^2/\text{кг}$  и возрастании от  $0,3R_b$  до  $0,5R_b$  до уменьшения на 4,3% при  $S_y=100 \text{ м}^2/\text{кг}$  и переходе  $0,5R_b$  до  $0,6R_b$ .

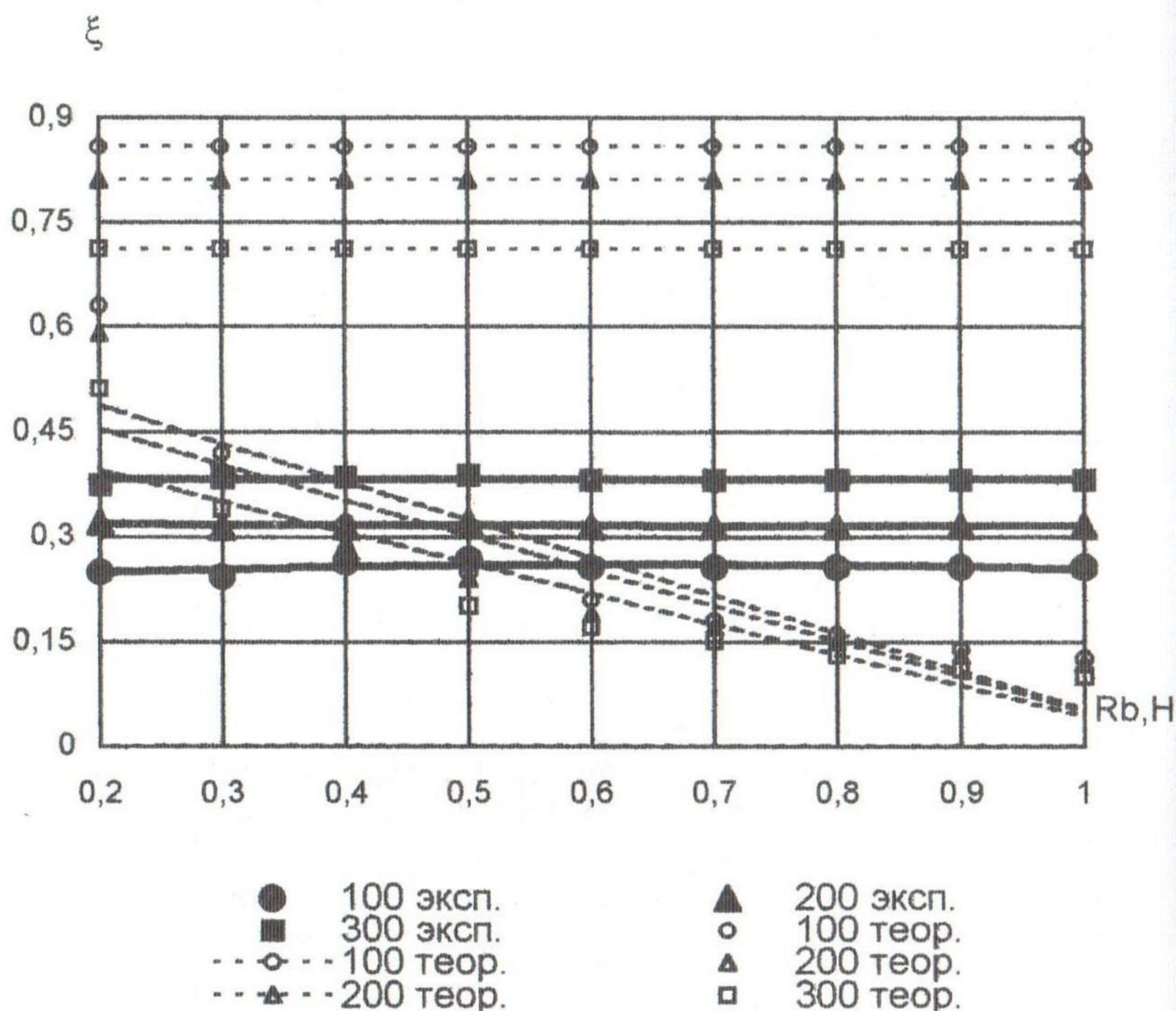


Рис. 3. Изменение относительной высоты сжатой зоны бетона при количестве наполнителя  $H=8\%$  и дисперсности  $S_y=100, 200, 300 \text{ м}^2/\text{кг}$



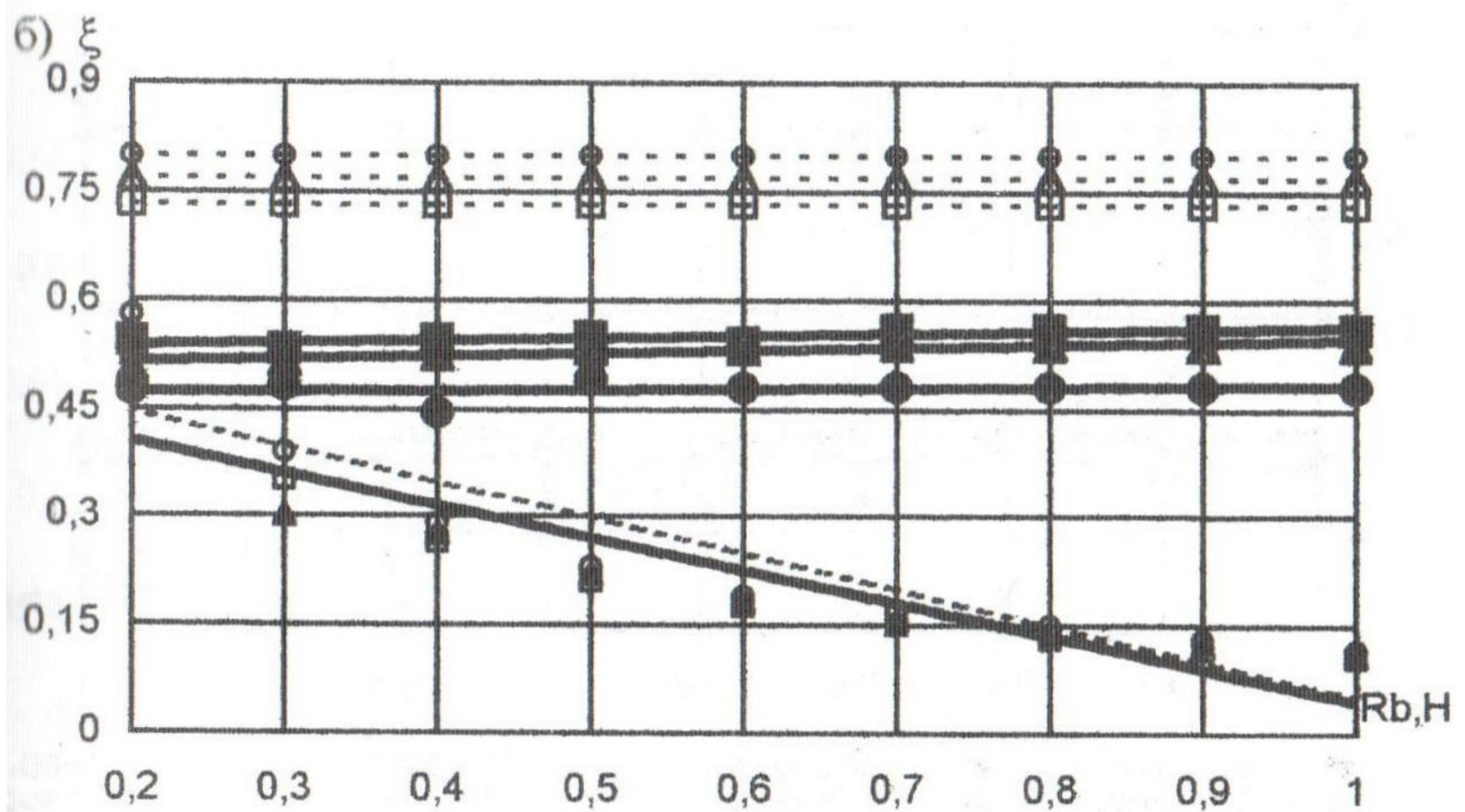
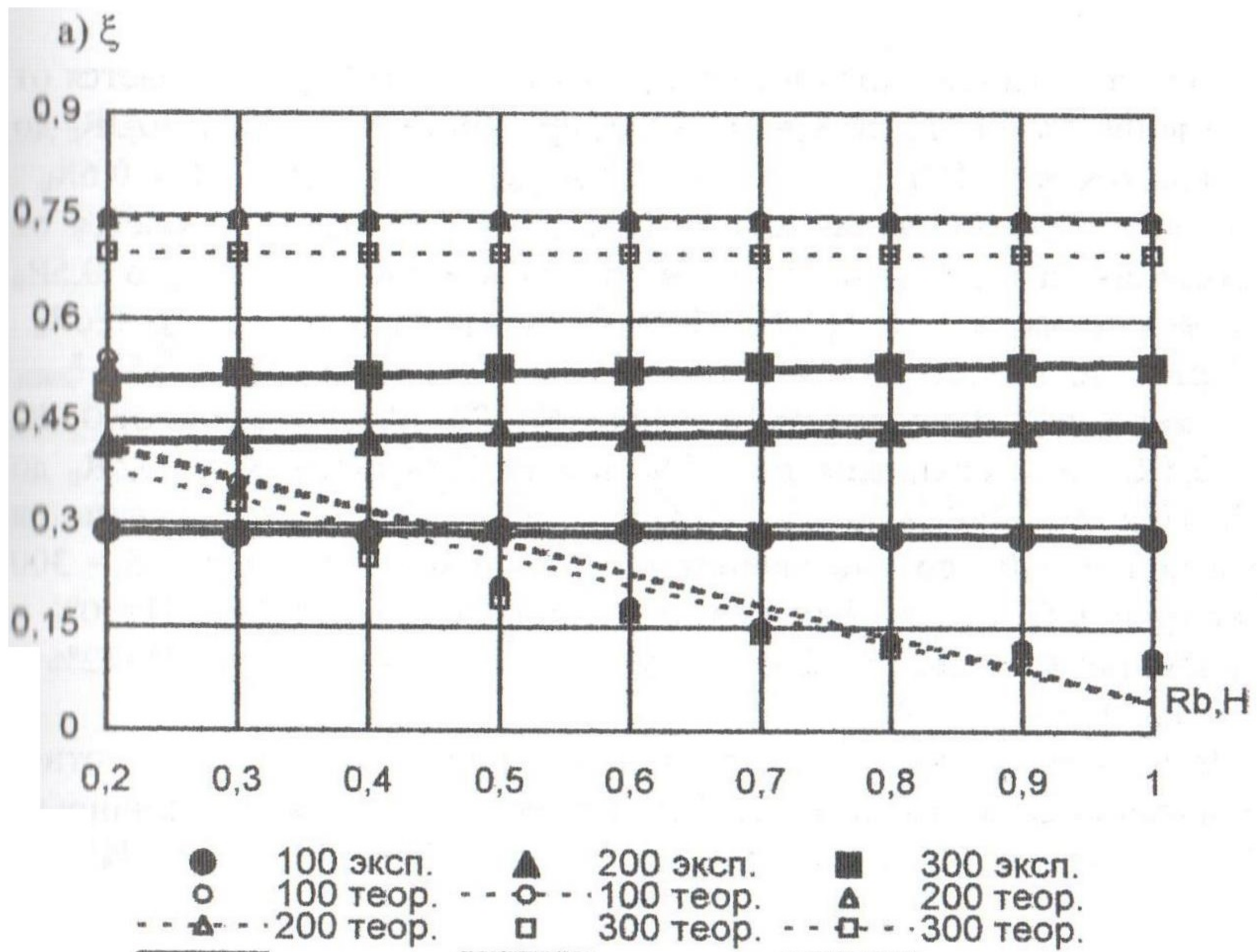


Рис. 4. Изменение относительной высоты сжатой зоны бетона при количестве наполнителя  $H=10\%$  (а) и  $H=12\%$  (б) дисперсности  $S_y=100, 200, 300 \text{ м}^2/\text{кг}$



При количестве наполнителя  $H=10\%$  (рис. 4.а)  $\xi_{\text{эксп.}}$  изменяется от увеличения на 4,6% для  $S_y=300 \text{ м}^2/\text{кг}$  при росте от  $0,2R_b$  до  $0,3R_b$  до уменьшения на 2,5% для  $S_y=100 \text{ м}^2/\text{кг}$  при переходе  $0,5R_b - 0,6R_b$ . При количестве наполнителя  $H=12\%$  (рис. 4.б)  $\xi_{\text{эксп.}}$  изменяется от увеличения на 10,3% при  $S_y=100 \text{ м}^2/\text{кг}$  и возрастании от  $0,4R_b$  до  $0,5R_b$  до уменьшения на 2,5% при  $S_y=100 \text{ м}^2/\text{кг}$  и переходе от  $0,5R_b$  до  $0,6R_b$ .

При дисперсности наполнителя  $S_y=100 \text{ м}^2/\text{кг}$  (рис. 5)  $\xi_{\text{эксп.}}$  изменяется от увеличения на 10,3% при  $H=12\%$  и возрастании от  $0,4R_b$  до  $0,5R_b$  до уменьшения на 2,5% при  $H=12\%$  и переходе  $0,5R_b$  до  $0,6R_b$ . При  $S_y=200 \text{ м}^2/\text{кг}$  (рис. 6.а)  $\xi_{\text{эксп.}}$  изменяется от увеличения на 3,5% при  $H=10\%$  до уменьшения на 2,9% при  $H=8\%$ . При  $S_y=300 \text{ м}^2/\text{кг}$  (рис. 6.б)  $\xi_{\text{эксп.}}$  изменяется от увеличения на 4,6% при  $H=10\%$  и возрастании от  $0,2R_b$  до  $0,3R_b$  до уменьшения на 1,9% при  $H=12\%$  и переходе  $0,5R_b$  до  $0,6R_b$ .

На разных уровнях  $R_b$  для различных приведенных составов относительная высота сжатой зоны бетона имеет максимальную разницу на 120,2% на уровне  $0,3R_b$  и минимальную - на  $0,5R_b$ , равную 105,6%.

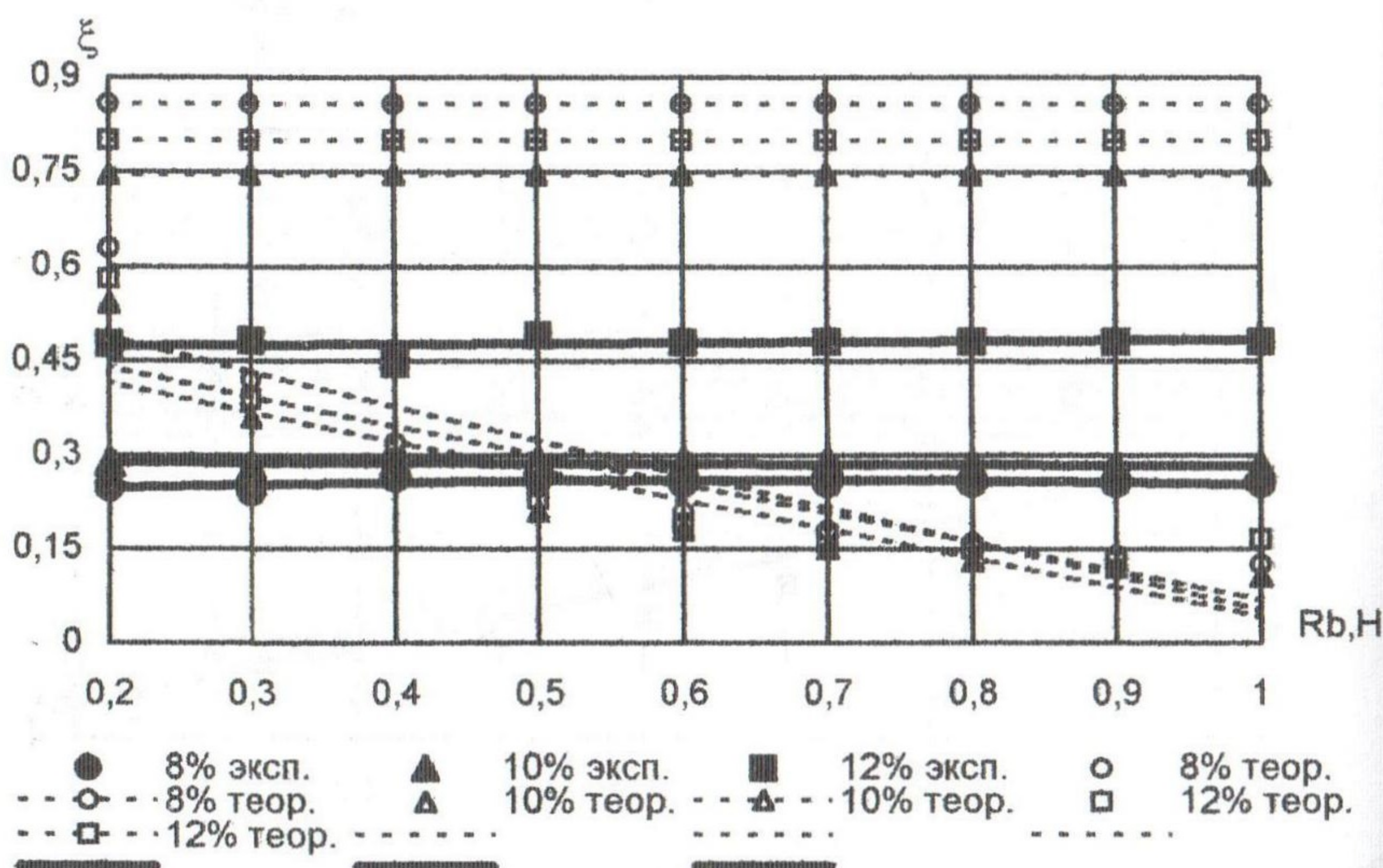


Рис. 5. Изменение относительной высоты сжатой зоны бетона при дисперсности  $S_y=100 \text{ м}^2/\text{кг}$  и количестве наполнителя  $H=8, 10, 12\%$



a)  $\xi$

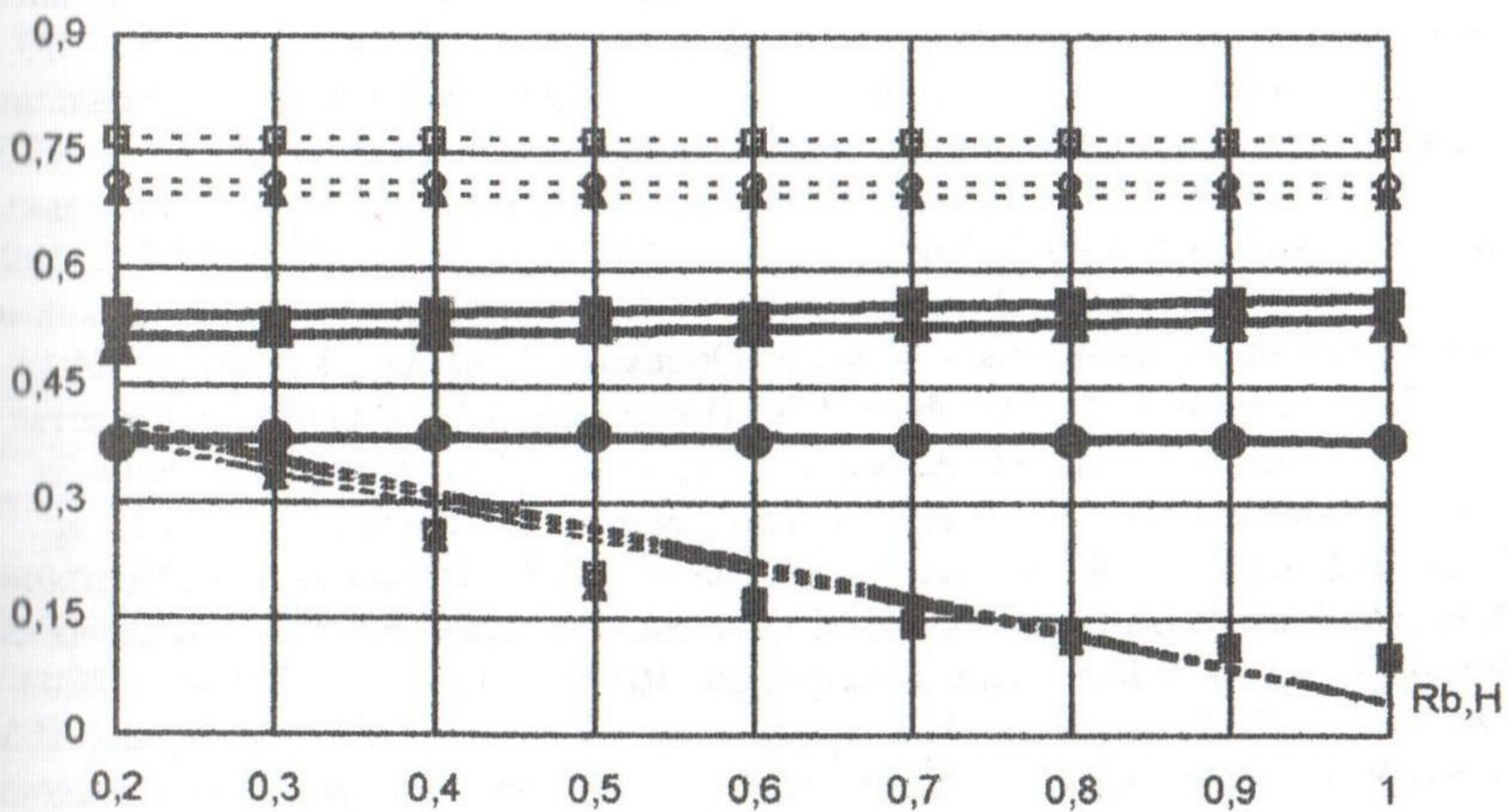
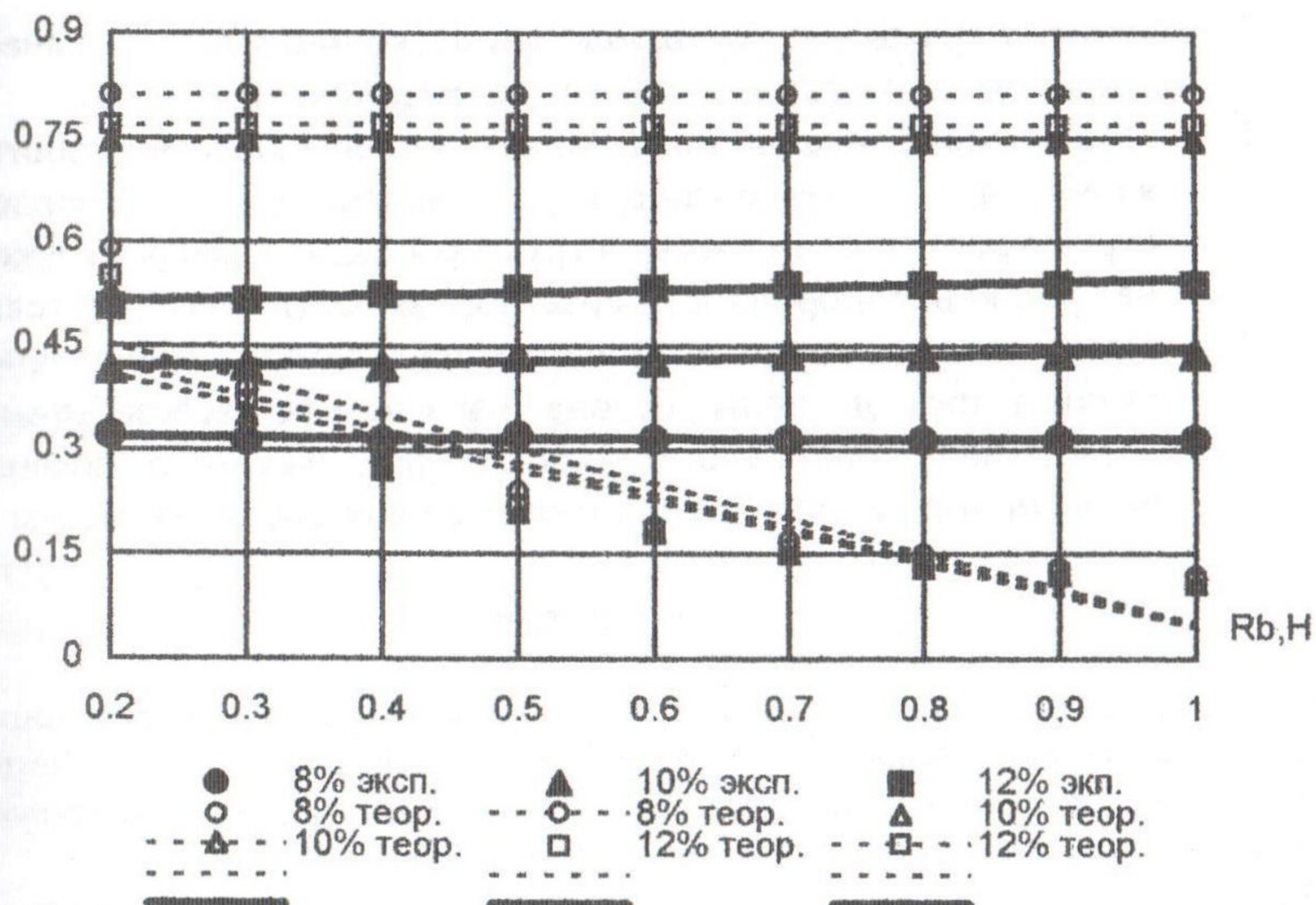


Рис. 6. Изменение относительной высоты сжатой зоны бетона при дисперсности  $S_y = 200 \text{ м}^2/\text{кг}$  (а) и  $S_y = 300 \text{ м}^2/\text{кг}$  (б) и  $H = 8, 10, 12\%$



## Выводы

1. Таким образом  $\xi$  с изменением количества и качества наполнителя может изменяться, как минимум, в 2 раза.
2. Проведенный анализ показал, что минеральные наполнители являются эффективным методом управления структурообразовании микроструктуры КСМ и макроструктуры на уровне неоднородности «растворная часть – заполнители».
3. Применение наполнителей влияет на величину относительной высоты сжатой зоны бетона изгибаемых железобетонных элементов в достаточно широких пределах, что позволяет более полно использовать потенциальные свойства бетона.

## Литература

1. Дорофеев В.С., Выровой В.Н. Технологическая поврежденность строительных материалов и конструкций: Монография. – О.: Город мастеров, 1998. – 168с.
2. Композиционные строительные материалы и конструкции пониженной материалоемкости / В.И. Соломатов, В.Н. Выровой, В.С. Дорофеев, А. В. Сиренко. - К.: Будивельник, 1991. – 144 с.
3. Дорофеев В.С., Выровой В.Н., Соломатов В.И. Пути снижения материалоемкости строительных материалов и конструкций: Учебное пособие. – К.: УМК ВО, 1989. – 79 с.
4. Выровой В.Н., Дорофеев В.С. Методические рекомендации. Материалоемкость строительных конструкций. – Одесса: ОИСИ, 1990г. – 70с.
5. Технологическая наследственность композиционных строительных материалов и конструкций: Учеб. пособие / В.С. Дорофеев. – К.: УМК ВО, 1992. – 52с.
6. Выровой В.Н., Дорофеев В.С. Технологическая механика композиционных материалов. – Киев: Общество “Знание” Украины, 1991г. – 19с.
7. Постернак С.А., Олейник Н.В., Постернак И.М. Влияние количества и качества наполнителя на начальную технологическую поврежденность // Ресурсоекономні матеріали, конструкції, будівлі та споруди: Зб. наук. пр. – Рівне: УДУВГП, – 2003. – вип. 9. – С. 105 – 111.
8. Постернак С.А., Постернак А.А., Олейник Н.В., Постернак И.М. Оценка технологической поврежденности бетонных призм // Будівельні конструкції: Зб. наук. пр. – К.: НДІБК. – 2003. – вип. 58. – С. 84 – 89.
9. Постернак С.А., Олейник Н.В., Постернак И.М. Влияние количества и качества наполнителя на прочность и деформативность бетонных призм // Вісник ОДАБА. Вип. 9, - Одесса, 2003. – с. 163 – 168.
10. Постернак С.А., Трещинообразование железобетонных изгибаемых элементов с учетом технологической поврежденности // Вісник ОДАБА. Вип. 10, - Одесса, 2003. – с. 149 – 155.