

## ІНТЕНСИФІКАЦІЯ ПРОЦЕСІВ ОЧИСТКИ ВОДИ З ПОВЕРХНЕВИХ ВОДНИХ ДЖЕРЕЛ

Хоружий В.П. (Одеська державна академія будівництва і архітектури, м. Одеса)

**Проаналізовано технологічні схеми підготовки води з поверхневих джерел. Запропоновано нову технологічну схему водопідготовки при використанні біореакторів з волокнистим завантаженням і контактано-освітлювальних фільтрів.**

При підготовці питної води з поверхневих джерел на більшості водоочисних станцій в країнах СНД застосовують технології водопідготовки, які були розроблені ще в 60–70 рр. ХХ сторіччя. До їх складу входять такі основні споруди [1; 2]: мікрофільтри; змішувачі; горизонтальні відстійники з вбудованими камерами для утворення пластівців; швидкі зернисті фільтри (рис. 1).

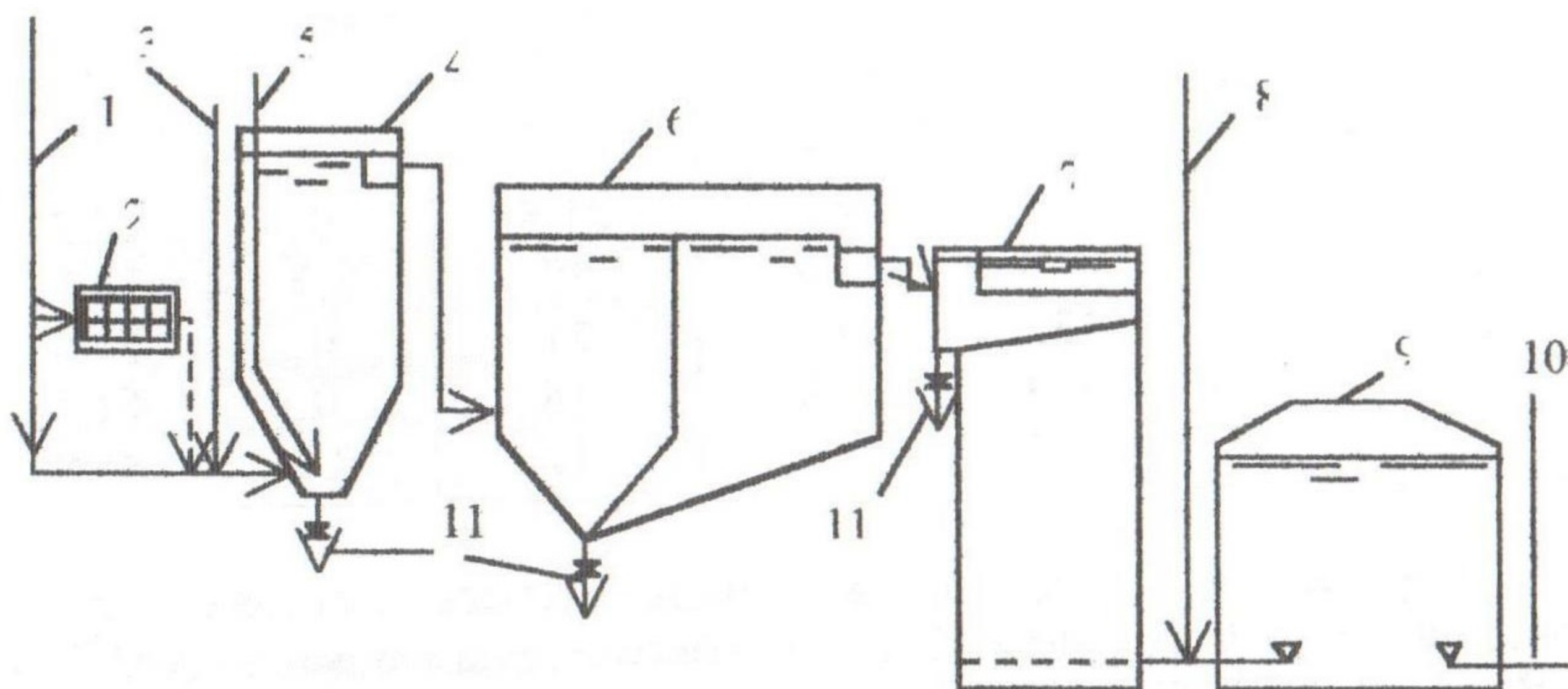


Рис. 1. Принципова технологічна схема водопідготовки з поверхневих джерел: 1 – подача вихідної води; 2 – мікрофільтр; 3 – подача хлору для попереднього хлорування води; 4 – вертикальний змішувач; 5 – подача розчину коагулянту; 6 – горизонтальний відстійник з камерою утворення пластівців; 7 – швидкий зернистий фільтр; 8 – подача хлору для знезараження води; 9 – резервуар чистої води; 10 – відведення очищеної води на насосну станцію і до споживачів; 11 – скидання осаду і промивної води.



Як відомо [3], таку технологію слід застосовувати при каламутності вихідної води до 1500 мг/дм<sup>3</sup> і кольоровості води до 120° за платинокобальтовою шкалою.

Аналіз літературних джерел показав, що каламутність вихідної води, що забирається з водосховищ і каналів України [1] не перевищує 15 – 20 мг/дм<sup>3</sup>, а періодично дорівнює 3 – 5 мг/дм<sup>3</sup>, на водозаборах Дону каламутність води знаходиться в межах [2] 5 – 76 мг/дм<sup>3</sup>, а Волги [4] – 4 – 54 мг/дм<sup>3</sup>.

Як показали наші дослідження, така технологія водопідготовки дорога, неефективна і не гарантує якісного очищення води.

В таблиці 1. наведено дані про ефективність очищення води на станції Волжського водозабора ОАО “Казаньоргсинтез” [4].

Таблиця 1.

Ефективність очищення води у горизонтальних відстійниках.

№ п/п	Вихідна вода		Доза коагулянта мг/дм <sup>3</sup>	Вода після відстійників		Ефективність очищення води, %	
	Каламутність, мг/дм <sup>3</sup>	Кольоровість, °ПКШ		каламутність, мг/дм <sup>3</sup>	кольоровість, °ПКШ	по каламутності	по кольоровості
1	10,3	30,5	9,3	8,5	18,5	9,7	39,3
2	7,3	60	13,1	9,2	21,5	0	64,2
3	8,1	31	7,9	7,8	19	3,7	38,7
4	8,2	45	13,3	9,8	21	0	53,3
5	3,7	46,5	4,4	3,8	18	0	61,3
6	3,5	32	2,2	3,4	17	2,9	46,9

При проведенні досліджень використовувались коагулянти двох типів: сірнокислий алюміній (СА) і поліоксихлорид алюмінію (ПОХА) “АКВА-АУРАТ<sup>TM</sup>30”.

Ефективність очищення води визначалась за формулами:

$$\varepsilon_o = \frac{M_e - M_o}{M_e} \cdot 100\% \quad (1);$$

$$\varepsilon_{\text{ц}} = \frac{Ц_e - Ц_o}{Ц_e} \cdot 100\% \quad (2);$$

де  $\varepsilon_o$  і  $\varepsilon_{\text{ц}}$  - ефективність, відповідно освітлення і знебарвлення, %;



$M_v$  і  $M_o$  – каламутність, відповідно вихідної води і після відстійників, мг/дм<sup>3</sup>;

$\zeta_v$  і  $\zeta_o$  – кольоровість, відповідно вихідної води і після відстійників °ПКШ.

Як видно з таблиці 1, ефективність освітлення води у відстійниках дуже мала, в ряді випадків каламутність води після відстійника перевищує це значення для вихідної води.

Колишні річки із швидкою течією, у воді яких при інтенсивному насиченні киснем відбувалось самоочищення стоків, сьогодні в більшості випадків зарегульовані і мають малу каламутність та велику кольоровість води внаслідок інтенсивного розвитку фітопланктону, який створює багато труднощів для роботи водоочисних станцій. Крім того, фітопланктон відмираючи утворює токсичний мул, що дуже шкідливий для здоров'я людей і надає воді неприємні присмаки і запахи.

Оскільки фітопланктон, не затримуючись у горизонтальних відстійниках надходить на швидкі фільтри і швидко їх кальматує, то для полегшення експлуатації водоочисних станцій здійснюють попереднє хлорування води, яке призводить до утворення шкідливих хлорорганічних сполук канцерогенного характеру (тригалометанів), а отже якість такої води не відповідає санітарним вимогам.

Тому повинні бути інші підходи при виборі технології очистки води для сучасних поверхневих вод України.

Шляхами інтенсифікації процесів очистки води з поверхневих водних джерел повинні бути:

1. Удосконалення технологічної схеми водопідготовки:
  - аерація води;
  - контактна коагуляція;
  - нові фільтруючі матеріали (волокнисті і пінополістирольні);
  - використання біофільтрів і сил гравітації.
2. Застосування більш ефективних і безпечних хімічних реагентів:
  - коагулянтів;
  - знезараження води (технічний гіпохлорит натрію);
3. Удосконалення режимів роботи водоочисної станції (зарядка фільтрів, промивка фільтрів, використання осадів) Запропонована принципово нова технологія очищення води, яка виключає змішувачі, камери утворення пластівців і відстійники. Основними водоочисними спорудами є біореактори (БР) і контактні освітлювально-сорбційні фільтри (КОСФ) (рис. 2).



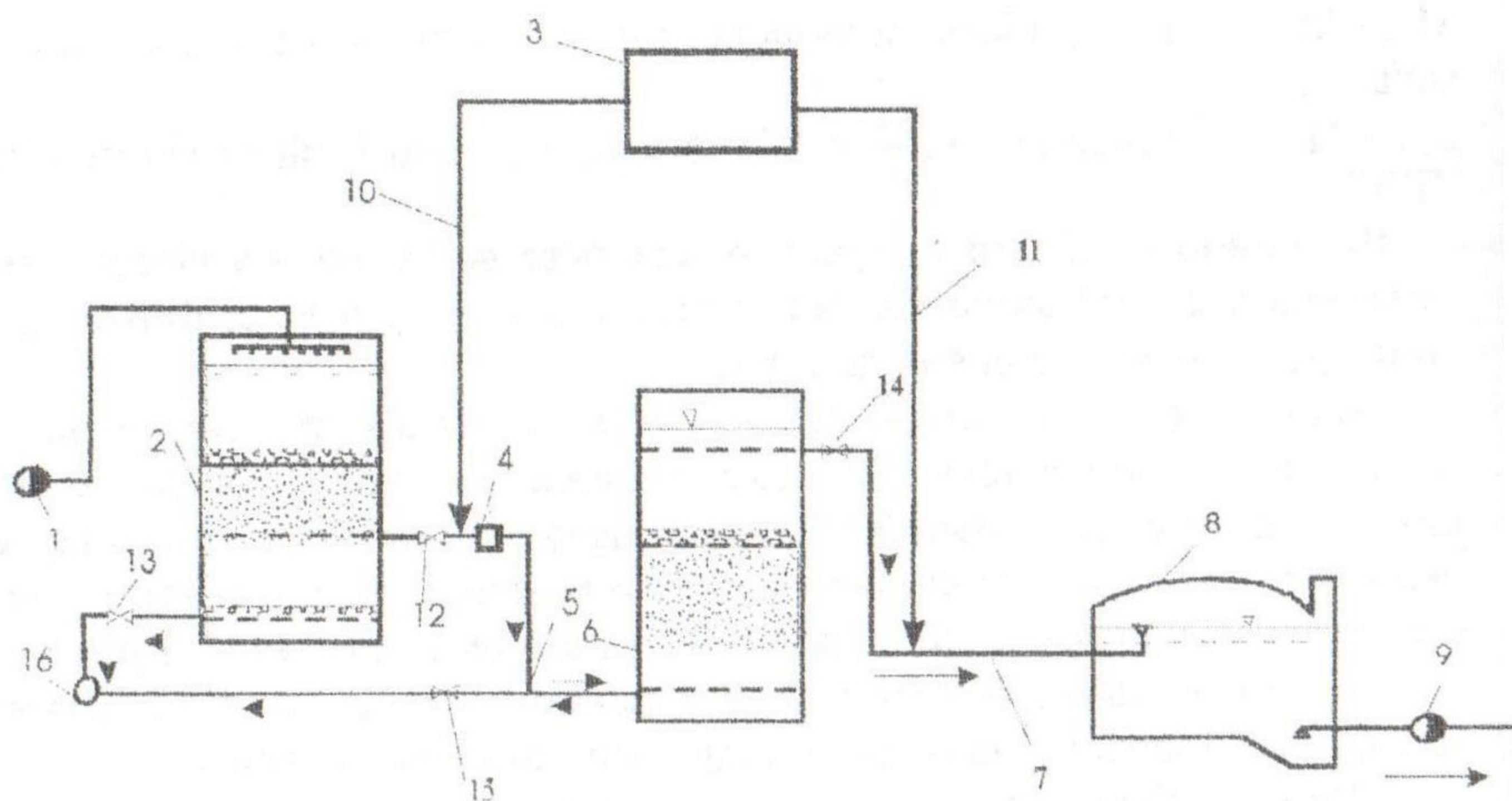


Рис. 2. Нова технологічна схема очистки поверхневих вод з використанням біофільтрів, освітлювальних фільтрів і гіпохлориту натрію: 1 – насосна станція для подачі вихідної води; 2 – біофільтр (БР); 3 – хлораторна; 4 – шайбовий змішувач; 5 – подача води на фільтр; 6 – контактний пінополістирольний фільтр (КОСФ); 7 – подача очищеної води; 8 – РЧВ; 9 – насос для подачі води споживачам; 10 – подача гіпохлориту натрію для коагуляції води; 11 – подача гіпохлориту натрію для знезараження води; 12, 13, 14, 15 – засувки; 16 – каналізаційна труба.

По цій технології водоочисна станція працює таким чином. Насосною станцією 1-го підняття (1) вихідна вода подається на біофільтр (2), в якому відбуваються процеси аерації, біохімічного окислення домішок за допомогою мікроорганізмів та адсорбції забруднень в плаваючому фільтрувальному завантаженні із спіненого пінополістиролу. В цьому завантаженні, яке має велику брудомісткість, затримується планктон, водорості та крупні зважені речовини, а тому не доводиться виконувати попереднє хлорування води, яке передбачене типовою технологічною схемою (рис. 1), тобто очищена вода уникає від попадання шкідливих хлорорганічних домішок.

Після біофільтра (2) у воду по трубі (10) з реагентного цеху (3) подаються реагенти, з якими вона змішується в шайбовому змішувачі (4) і по трубі (5) надходить на контактні пінополістирольні фільтри (6), де відбувається остаточне освітлення і знебарвлення води.



На цих фільтрах відбувається контактна коагуляція з утворенням крупних пластівців гідроксиду алюмінію, яка проходить значно швидше в зернистому матеріалі, ніж у вільному об'ємі.

В підфільтровому просторі контактного пінополістирольного фільтра (6) накопичується осад з пластівців гідроксиду алюмінію, який працює як освітлювач із завислим осадом, тобто цей елемент фільтру є додатковим ступенем очистки води.

В освітлену воду, яка накопичується в резервуарі (8), подають з хлораторної (3) по трубі (11) гіпохлорит натрію для знезараження води. З резервуара чистої води (8) насосною станцією 2-го підняття (9) воду подають по водоводам до місць її споживання. Очищена вода в резервуарах (8) відповідає вимогам ДСанПІН "Вода питна".

Як варіант для удосконалення роботи біофільтрів слід застосовувати біофільтри з волокнисто-гранульним фільтрувальним завантаженням, а освітлювальні фільтри – з пінополістирольно-цеолітовим завантаженням (рис. 3).

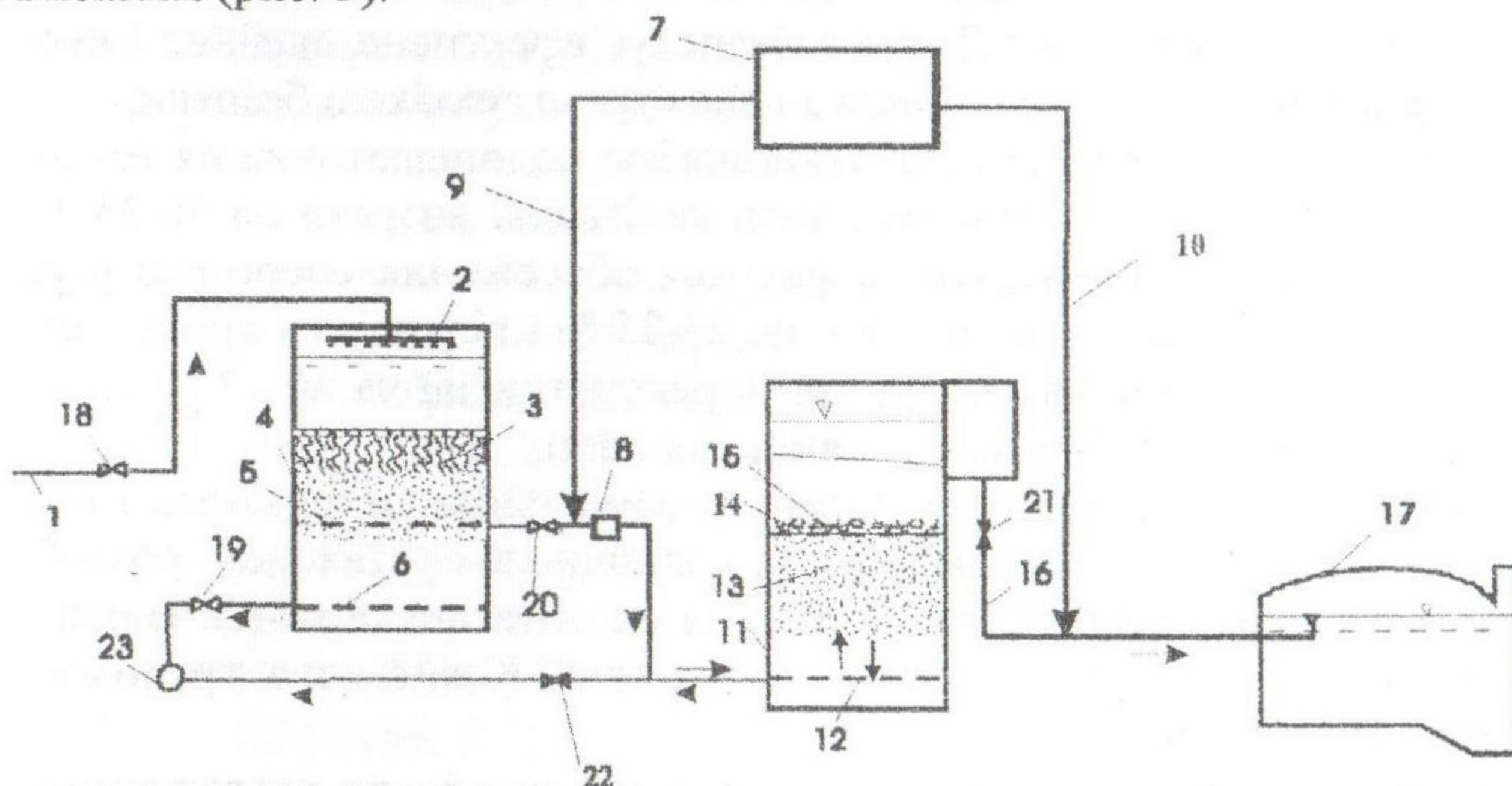


Рис. 3. Технологічна схема очистки поверхневих вод на біофільтрах з волокнисто – гранульним завантаженням:

1 – подача вихідної води; 2 – аератор; 3 – волокнисте завантаження; 4 – плаваюче пінополістирольне завантаження; 5 – середня дренажна система; 6 – нижня дренажна система; 7 – реагентне господарство; 8 – шайбовий змішувач; 9 – подача реагентів для освітлення води; 10 – подача гіпохлориту натрію для знезараження води; 11 – освітлювальний фільтр; 12 – нижній дренаж; 13 – пінополістирол; 14 – верхній дренаж; 15 – цеоліт; 16 – відведення очищеної води; 17 – РЧВ; 18 – 22 – засувки; 23 – каналізаційна труба.



Проведені експериментальні дослідження роботи таких споруд на лабораторних установках показали наступне:

- аерацію вихідної води слід здійснювати через 10 – 15 с після уведення коагулянту;
- при використанні контактної коагуляції зменшується витрата коагулянту і покращується якість очищеної води;
- для підвищення ефективності роботи фільтрів їх необхідно спочатку “зарядити”, накопичуючи у порах фільтрувального завантаження мул при подачі підвищених доз коагулянту або осаду після промивки фільтрів;
- при використанні біофільтрів з волокнистим завантаженням зменшується загальна кількість мікроорганізмів, планктону, водоростей, каламутність, окисність та радіоактивність води, а також вміст у ній аміаку, фосфатів, заліза та інших забруднень;
- знезараження води здійснюється технічним гіпохлоритом натрію марки А, розрахункова доза якого визначається за методикою, наведеною в [7], що забезпечує ефективне, надійне і економічне його використання з необхідною технікою безпеки;
- порівняно з традиційною технологією водопідготовки ця технологія дає можливість зменшити капітальні витрати на 30-35 %, експлуатаційні витрати за рахунок збереження енергоресурсів, економії води та реагентів – на 20-25 % і підвищити продуктивність водоочисної станції при її реконструкції на 10-12 % та забезпеченні високої якості очищеної води.

На основі досліджень встановлено оптимальні конструктивні і технологічні параметри запропонованих водоочисних установок, розроблено рекомендації по їх проектуванню та експлуатації, а також виконано проект реконструкції водоочисної станції Кілійського групового водопроводу Одеської обл.

Держводгоспом України затверджена інструкція по застосуванню гіпохлориту натрію для знезараження води в системах водопостачання.

### *Висновки*

1. Існуюча технологія очищення поверхневих вод дуже дорога, неефективна і не гарантує якісного очищення води.
2. Запропонована технологія водопідготовки порівняно з традиційною технологією дає можливість зменшити капітальні і експлуа-



таційні витрати та підвищити продуктивність водоочисної станції і якість очищеної води.

### Література

1. Хоружий П.Д., Ромащенко Д.М. Аналіз роботи водоочисної станції Софіївського групового водопроводу // Водне господарство України, 2000, № 5-6. –с. 14-16.
2. Линевич С.Н., Сикачѳв В.А., Богданов С.С., Гетманцев С.В. Экспериментально-теоретические и производственные испытания полиоксихлорида алюминия на донской воде // Водоснабжение и санитарная техника, 2004, № 1. –с. 15-20.
3. СНиП 2.04.02-84. Водоснабжение. Наружные сети и сооружения / Госстрой СССР. М.: Стройиздат, 1985. – 136 с.
4. Чуриков Ф.И., Снигирѳв С.В., Рученин А.А., Гетманцев С.В. Барьерная роль водоочистных сооружений в отношении взвешенных веществ природной воды // Водоснабжение и санитарная техника, 2004, № 1. –с. 12-14.
5. Хоружий В.П. Шляхи інтенсифікації очистки води у системах сільськогосподарського водопостачання і водовідведення // Збірник доповідей Міжнародного конгресу “ЕТЕВК – 2003”, Ялта, 2003. –с. 158-160.
6. Хоружий В.П. Дослідження процесів реагентної очистки холодних поверхневих вод на фільтрах з плаваючим завантаженням // Вісник УДУВГП. Збірник наукових праць. Вип.6 (19). – Рівне, 2003. – с.187-195.
7. Хоружий В.П. Визначення дози технічного гіпохлориту натрію для знезараження питної води // Водне господарство України, 2003, № 1-2. – с.35-37.